



Elektronické měřiče tepla

WFx5

MEGATRON 5 - SIEMECA™

Elektronické bateriově napájené měřiče pro měření spotřeby tepelné energie v autonomních topných systémech. Pouze ve speciálním sw nastavení také jako kombinované měřiče tepla a chladu nebo pro solární systémy (na zvláštní objednávku)

- Jmenovitý průtok 0.6 m³/h, 1.5 m³/h nebo 2.5 m³/h
- Možnost i následného doplnění přídatného komunikačního modulu
- Libovolná montážní poloha (horizontálně nebo vertikálně)
- Nastavení vybraných parametrů přímo na měřiči pomocí ovládacích tlačítek nebo prostřednictvím servisního software ACT50-heat
- Měřiče tepla MEGATRON 5 jsou komponenty radiových systémů Siemeca AMR nebo Siemeca WalkBy a M-Bus systému
- Optické komunikační rozhraní IrDA
- Autodiagnostika

Použití

Elektronické měřiče tepla mají kompaktní konstrukci provedení a používají se pro měření spotřeby tepelné energie. Měřič se skládá z průtokoměrné části a dvou snímačů teploty trvale připojených do vyhodnocovací jednotky, která z naměřeného průtoku a teplotního rozdílu vypočítá množství spotřebované tepelné energie.

Měřiče jsou k dispozici v provedení jako měřič tepla a pouze jako ve speciálním sw nastavení i jako kombinované měřiče tepla a chladu nebo pro solární systémy.

Hlavní oblast použití je v objektech s centrálním topným rozvodem, kde je tepelná energie dodávána více uživatelům podle jejich požadavků. Typické příklady použití jsou:

- Bytové domy
- Kanceláře a administrativní budovy

Typickými uživateli jsou:

- Správcovské a rozúčtovací firmy
- Soukromí vlastníci a společnosti vlastníci nemovitosti
- Realitní agentury

Omezení

Teplotní snímače měřičů WfX5.. nemohou být vyměněny. Měřič není schválený pro použití na pitnou vodu.

Funkce

Konstrukce měřiče

Měřič tvoří dvojice teplotních snímačů, v přívodu a ve zpátečce a průtokoměrná část instalovaná do zpátečky topného okruhu. Vyhodnocovací jednotka trvale počítá teplotní rozdíl mezi teplotou přívodu a zpátečky a násobí ho hodnotou průtoku. Výsledek (okamžitý tepelný výkon) je trvale načítán v čase a zobrazen na displeji jako kumulovaná tepelná energie, případně prostřednictvím přídatného komunikačního modulu dálkově přenášen do nadřazeného monitorovacího systému a to bezdrátově (radiově) nebo po drátech (M-Bus). Vyhodnocovací jednotka je napájena baterií s dlouhodobou životností, 10 let.

Mechanický princip měření

Měřič pracuje na základě jednovtokového měřicího principu, kdy proud vody je veden tangenciálně na lopatkové kolečko. Rychlost otáčení lopatkového kolečka je snímána elektronicky bez využití magnetického pole. Nesprávný směr proudění vody měřičem je detekován pomocí autodiagnostiky a zobrazen ve formě poruchového hlášení na displeji.

Výpočet spotřeby tepelné energie

Mikroprocesor v elektronické jednotce vypočítá teplotní rozdíl přívodu a zpátečky, který se použije se střední hodnotou průtoku a tepelnou konstantou k výpočtu množství spotřebované tepelné energie zobrazené na displeji ve fyzikálních jednotkách (kWh / MWh nebo MJ / GJ). Pro zvýšení přesnosti, se při každém měření využívají hodnoty hustoty a entalpie, které jsou zahrnuty do výpočtu.

Vyhodnocovací jednotka

Pro všechny jmenovité průtoky je použita stejná vyhodnocovací jednotka, která má stejné ovládání, funkce a možnosti komunikace.

Rozhraní IrDA

Měřiče s optickým rozhraním IrDA je možné odečíst místě. Odečet a parametrizace měřiče se provádí prostřednictvím IrDA odečtové hlavy WFZ.IrDA-USB a servisního software ACT50-heat.

Všeobecné údaje

- Výrobní číslo
- Místo instalace
- Montáž měřiče (zpátečka, speciální provedení – přívod)
- Softwarová verze
- Médium
- Datum uvedení do provozu
- Životnost baterie
- Typové označení měřiče
- Typ teplotního média
- Datum vzniku poruchy
- Chybový kód

Informace o přístroji

- Aktuální teplota (zpátečka)
- Aktuální teplota (přívod)
- Aktuální teplotní diference
- Aktuální tepelný výkon
- Aktuální průtok
- Celkový průtok (kumulovaný)
- Hodnota pulsu
- Název přístroje

Stavy

- Aktuální stav měřiče – kumulovaná spotřeba tepla
- Poslední rozhodný den
- Kumulovaná spotřeba tepla k poslednímu rozhodnému dni
- Další rozhodný den
- Přívod
 - Maximální teplota
 - Datum maximální teploty
 - Čas překročení maximální teploty
- Zpátečka
 - Maximální teplota
 - Datum maximální teploty
 - Čas překročení maximální teploty
- Průtok
 - Maximální průtok
 - Datum maximálního průtoku
 - Čas překročení maximálního průtoku
- Statistické hodnoty
 - 15 měsíčních hodnot včetně data odečtu

Rozhraní komunikačního modulu	Měřič je vybaven rozhraním pro komunikační modul. V případě osazení přídavného komunikačního modulu je možné měřič odečítat dálkově.
Neoprávněná manipulace	Vyhodnocovací jednotka je z boku zajištěna tovární nebo metrologickou plombou, její poškození je bráno jako neoprávněná manipulace a dochází ke ztátě záruky.
Funkční kontrola	Teplota je měřena v intervalech 36-sekund (na zvláštní objednávku s intervalem 6-sekund). Průtok je měřen spojitě. Množství měřené energie je zobrazováno v reálném čase. Případné poruchy jsou zobrazovány na displeji okamžitě.

Přehled typů

Technické údaje měřiče jsou uvedeny níže:

Montáž měřiče	Do zpátečky
Provedení	Kompakt (vyhodnocovací jednotka je pevně spojena s průtokoměrnou částí)
Jmenovitý tlak	PN 16
Umístění teplotního snímače	Teplotní snímač zpátečky je integrován v těle průtokoměrné části
Typ měřicího článku	Pt1000, Ø5.0 mm, délka 45 mm
Délka kabelu teplotního snímače	1.5 m
Komunikace	IrDA a rozhraní pro komunikační moduly
Prahová hodnota pro ...	
- měření tepelné energie	1.0 K
- měření chladicí energie	0.2 K
Rozhodný den	31.12 (31. prosinec)
Jednotky energie	kWh

Měřiče tepla	<i>Možnosti volby</i>	<i>Logistické označení</i>	<i>Označení typu</i>
	0.6 m ³ /h jmenovitý průtok, montážní délka 110 mm, připojovací závit G ¾"	S55561-F177	WFM501-E000H0
	1.5 m ³ /h, jmenovitý průtok, montážní délka 110 mm, připojovací závit G ¾"	S55561-F178	WFM502-E000H0
	2.5 m ³ /h, jmenovitý průtok, montážní délka 130 mm, připojovací závit G 1"	S55561-F179	WFM503-J000H0

Přídavné komunikační moduly	<i>Popis</i>	<i>Logistické označení</i>	<i>Označení typu</i>
	Siemeca AMR s integrovanou anténou	S55563-F132	WFZ56.OK
	Siemeca Walk-by s integrovanou anténou	S55563-F133	WFZ566.OK
	M-Bus systém	S55563-F131	WFZ51

Mezikusy a šroubení	<i>Popis</i>	<i>Logistické označení</i>	<i>Označení typu</i>
	Mezikus G ¾" , délka 110 mm	JXF: FKM0033	FKM0033
	Mezikus G 1" , délka 130 mm	JXF: FKM0043	FKM0043
	Pár šroubení , obsahuje: - 2 přípoje G ¾" x R ½" - 2 plochá těsnění		WZM-E34/CZ
	Pár šroubení , obsahuje: - 2 přípoje G 1" x R ¾" - 2 plochá těsnění		WZM-E1/CZ

Montážní sady

Popis	Logistické označení	Označení typu
Montážní sada , obsahuje: - 2 kulový kohout Rp ½" s převlečnou maticí G ¾" a plochá těsnění - 1 kulový kohout Rp ½" pro čidlo Ø5.0x45 mm - 1 mezikus G ½", délka 110 mm	JXF: HMXI-K001001	HMXI-K001001
	JXF:FKM0033	FKM0033
Montážní sada , obsahuje: - 1 mezikus G ¾", délka 110 mm - 2 kulový kohout Rp ½" s převlečnou maticí G ¾" a plochá těsnění - 1 kulový kohout Rp ¾" pro čidlo Ø5.0x45 mm	1ks JXF: FKM0033 2ks JXF: FKM0028 2ks JXF: FKS0005 1ks JXF: FKM0024	1ks FKM0033 2ks FKM0028 2ks FKS0005 1ks FKM0024
Montážní sada , obsahuje: - 2 kulový kohout Rp ¾" s převlečnou maticí G 1" a plochá těsnění - 1 kulový kohout Rp ¾" pro čidlo Ø5.0x45 mm - 1 mezikus G 1", délka 130 mm	JXF: HMXI-K001005	HMXI-K001005
	JXF:FKM0034	FKM0034
Montážní sada , obsahuje: - 1 mezikus G 1", délka 130 mm - 2 kulový kohout Rp ¾" s převlečnou maticí G 1" a plochá těsnění - 1 kulový kohout Rp 1" pro čidlo Ø5.0x45 mm	1ks JXF: FKM0034 2ks JXF: FKM0029 2ks JXF: FKS0006 1ks JXF: FKM0025	1ks FKM0033 2ks FKM0028 2ks FKS0006 1ks FKM0025

Kulové kohouty	<i>Popis</i>	<i>Logistické označení</i>	<i>Označení typu</i>
	Kulový kohout Rp ½" pro čidlo Ø5.0x45 mm	JXF: FKM0023	FKM0023
	Kulový kohout Rp ¾" pro čidlo Ø5.0x45 mm	JXF: FKM0024	FKM0024
	Kulový kohout Rp 1" pro čidlo Ø5.0x45 mm	JXF: FKM0025	FKM0025
	Kulový kohout Rp ½" s převlečnou maticí G ¾" pro čidlo Ø5.0x45 mm	JXF: FKM0026	FKM0026
	Kulový kohout Rp ½" převlečnou maticí G ¾"	JXF: FKM0027	FKM0027
	Kulový kohout Rp ¾" převlečnou maticí G ¾"	JXF: FKM0028	FKM0028
	Kulový kohout Rp 1" převlečnou maticí G ¾"	JXF: FKM0029	FKM0029
	Kulový kohout Rp ¾" převlečnou maticí G 1"	JXF: FKM0030	FKM0030
	Kulový kohout Rp 1" převlečnou maticí G 1"	JXF: FKM0031	FKM0031

Příslušenství	<i>Popis</i>	<i>Logistické označení</i>	<i>Označení typu</i>
	IrDA komunikační hlava s USB připojením	JXF:WFZ.IRDA-USB	WFZ.IRDA-USB
	Plomba, délka drátku 250 mm	JXF:FNS0001	FNS0001

Software	<i>Možnosti volby</i>	<i>Logistické označení</i>	<i>Označení typu</i>
	Parameterizační a diagnostický software	JXF:ACT50-Heat	ACT50-Heat

Objednávání

Při objednávání uvádějte označení typu tak, jak je uvedeno v přehledu typů a jejich počet.

Objednací označení	<i>Označení typu</i>	<i>Logistické označení</i>	<i>Popis</i>
	WFx5..	Viz označení v odstavci "Přehled typů"	Elektronický měřič tepla

Rozsah dodávky Součástí dodávky měřiče je vícejazyčný návod k obsluze a montážní návod včetně požadovaného montážního materiálu (těsnění, plomby atd.).

Jazyky Návod k obsluze a montážní návod je v následujících 18 jazycích: Bulharsky, Chorvatsky, Česky, Dánsky, Anglicky, Finsky, Francouzsky, Německy, Řecky, Maďarsky, Italsky, Litevsky, Norsky, Polsky, Slovensky, Slovinsky, Španělsky a Turecky.

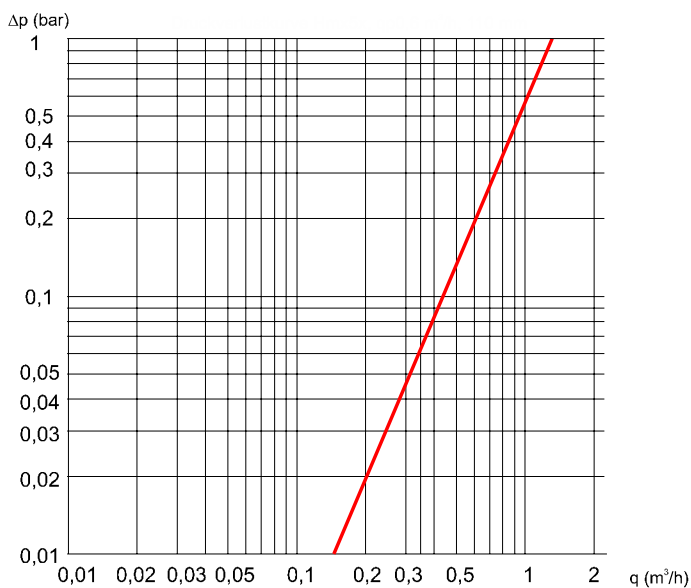
Kombinace pro komunikaci

Měřiče s komunikací radio systémy Siemeca AMR, Siemeca WalkBy nebo po drátech M-Bus systém mohou být použity s následujícími komponenty:

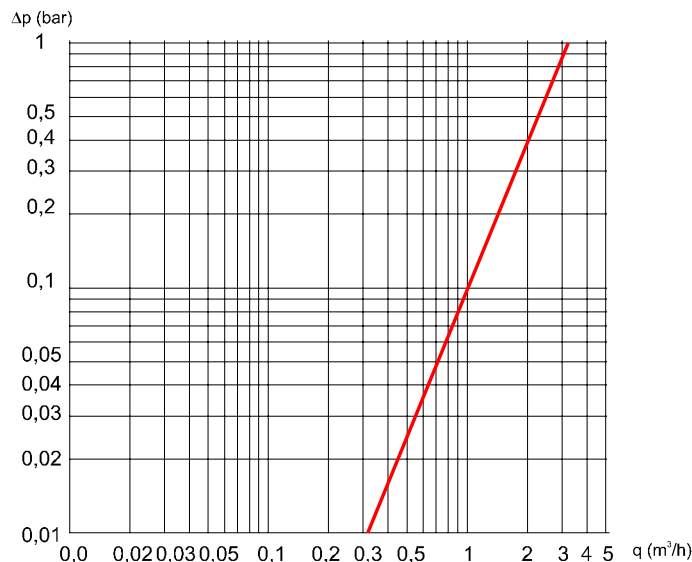
Popis	Označení typu	Katalogový list
Komunikační uzel	WTT16.. WTX16..	N2874
Komunikační uzel s bránou	WTX16.GSM WTX16.IP WTX16.MOD	N2878
Obslužný sw Siemeca AMR	ACT26	J2870
Sw pro vzdálený odečet AMR	ACS26	N2870
Odečtová sada Siemeca WalkBy	WTZ.WBSET-2/PC	N2885
Odečtový sw Siemeca WalkBy	ACT46	N2885
Signálový převodník	SIN.EQLC1	
M-bus centrála	SIN.EQRTU1	
Obslužný software M-bus centrála	TOOLKIT LITE	

Návrh – stanovení tlakové ztráty

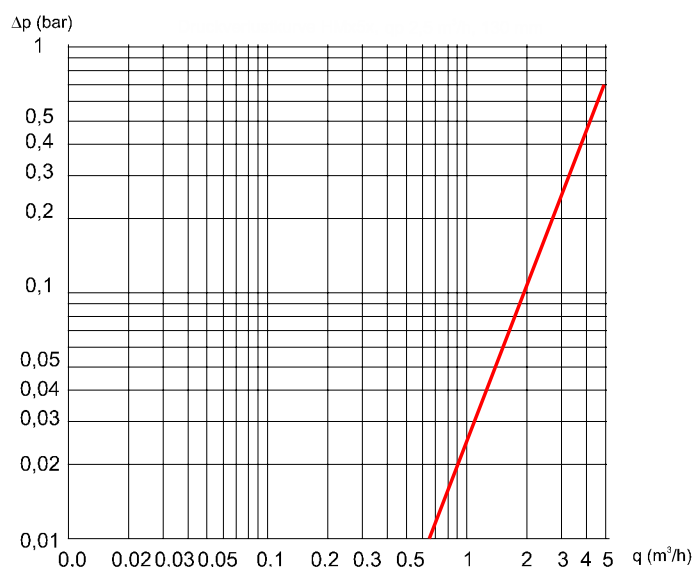
**Měřiče se závitovým
připojením
Charakteristika
tlakových ztrát
0.6 m³/h, 110 mm**



**Měřiče se závitovým
připojením
Charakteristika
tlakových ztrát
1.5 m³/h, 110 mm**



**Měřiče se závitovým
připojením
Charakteristika
tlakových ztrát
2.5 m³/h, 130 mm**



Standardní nastavení

Měřiče jsou dodávány v následujícím továrním nastavení:

- Rozhodný den: 31.12. (31. prosince)
- Jednotky zobrazení kWh

Zobrazují se všechny úrovně zobrazení.

Hodnota tepelné energie se průběžně načítá (kumulovaná energie). V rozhodný den se ve 24:00 hodin uloží aktuální kumulovaná hodnota do paměti. Současně s uložením kumulované energie k rozhodnému dni měřič stanoví kontrolní číslo. Tak může být odečtena kumulovaná spotřeba energie včetně kontrolního čísla, které slouží k potvrzení správného odečtu spotřeby tepelné energie. Údaj spotřeby k rozhodnému dni je v měřiči uložen po celý rok.

**Parameterizace přes
PC**

Pomocí servisního sw ACT50-heat je možné změnit následující údaje:

- Rozhodný den
- Název přístroje a heslo přístroje pro komunikaci přes IrDA
- Jednotky zobrazení kWh nebo MWh. Pouze na zvláštní objednávání MJ nebo GJ
- Výběr úrovní pro zobrazení na displeji
- Zobrazení údaje o spotřebě s anebo bez kontrolního čísla

Ve speciálním provedení pro solární systémy (na zvláštní objednávku):

- Procentní podíl glykolu nebo solné směsi ve vodě

Parametrizace na měřiči

Pomocí obou obslužných tlačítek je možné přímo na měřiči změnit následující údaje:

- Rozhodný den
- Jednotky zobrazení kWh nebo MWh. Pouze na zvláštní objednávání MJ nebo GJ
- Výběr úrovní pro zobrazení na displeji
- Zobrazení údaje o spotřebě s anebo bez kontrolního čísla

Ve speciálním provedení pro solární systémy (na zvláštní objednávku):

- Procentní podíl glykolu nebo solné směsi ve vodě

Komunikace

Měřič je standardně vybavený optickým rozhraním IrDA.

Přídavné komunikační moduly



K dispozici jsou následující přídavné komunikační moduly:

- Radiomodul Siemeca AMR WFZ56.OK
- Radiomodul Siemeca WalkBy WFZ566.OK
- M-Bus WFZ51

Pouze pro parametrizaci radiových modulů je možné použít servisní sw ACT20.

Siemeca AMR radio- modul WFZ56.OK



Popis funkce

Měřiče se dálkově odečítají pomocí přídavného komunikačního modulu WFZ56.OK v radiovém systému Siemeca AMR. Prostřednictvím modulu jsou pravidelně zasílány údaje o spotřebě do komunikačních uzlů WTT16.. případně WTX16.., které automaticky sbírají a ukládají údaje od všech připojených měřičů. Provozovatel může dálkově odečíst všechny údaje o spotřebě.

Přídavné komunikační moduly jsou ve dvou provedeních:

- WFZ56.OK s integrovanou anténou
- (WFZ56.OF s externí anténou)

Odečítané údaje

Měřič přenáší následující údaje prostřednictvím radiového signálu:

- Výrobní číslo (8 číslic)
- Médium/softwareová verze
- Datum / čas
- Chybové hlášení
- Datum poruchy
- Kumulovaná spotřeba tepla
- Rozhodný den
- Kumulovaná spotřeba tepla k rozhodnému dni
- V komunikačním uzlu WTT16../WTX16.. lze vyčíst 18 měsíčních hodnot

Siemeca WalkBy radiomodul WFZ566.OK



Popis funkce

Měřiče se dálkově odečítají pomocí přídavného komunikačního modulu WFZ566.OK v radiovém pochůzkovém systému Siemeca WalkBy. Prostřednictvím modulu jsou údaje o spotřebě vysílány v předem definovaném čase. Pomocí mobilního sběrače WTZ.MB a PC s odečtovým sw ACT46 jsou odečítány údaje o spotřebě. Při odečtu není nutné vstupovat do bytů či kanceláří. V případě menších budov je možné provádět odečet dokonce i bez vstupu do budovy.

Přídavné komunikační moduly jsou ve dvou provedeních:

- WFZ566.OK s integrovanou anténou
- (WFZ566.OF s externí anténou)

Měřič přenáší následující údaje prostřednictvím radiového signálu:

- Výrobní číslo (8 číslic)
- Médium/softwareová verze
- Datum / čas
- Chybové hlášení
- Datum poruchy
- Kumulovaná spotřeba tepla
- Rozhodný den
- Kumulovaná spotřeba tepla k rozhodnému dni
- 13 měsíčních hodnot

Radiové moduly WFZ566.OF a WFZ566.OK mají následující nastavení:

- Způsob odečtu
 - Roční = 48 odečtových dní (mimo nedělí, včetně sobot) jednou za rok po rozhodném dni – tovární nastavení
 - Měsíční = první čtyři dni v měsíci (mimo neděle, včetně soboty) – sw nastavit

- Kumulovaná spotřeba tepelné energie k stanovenému dni
- Kumulovaná spotřeba chladicí energie k stanovenému dni (pouze u měřiče teplo / chlad)
- Chybové hlášení (pouze při výskytu poruchy)
- Datum poruchy
- Zobrazení "Nesprávný směr proudění"

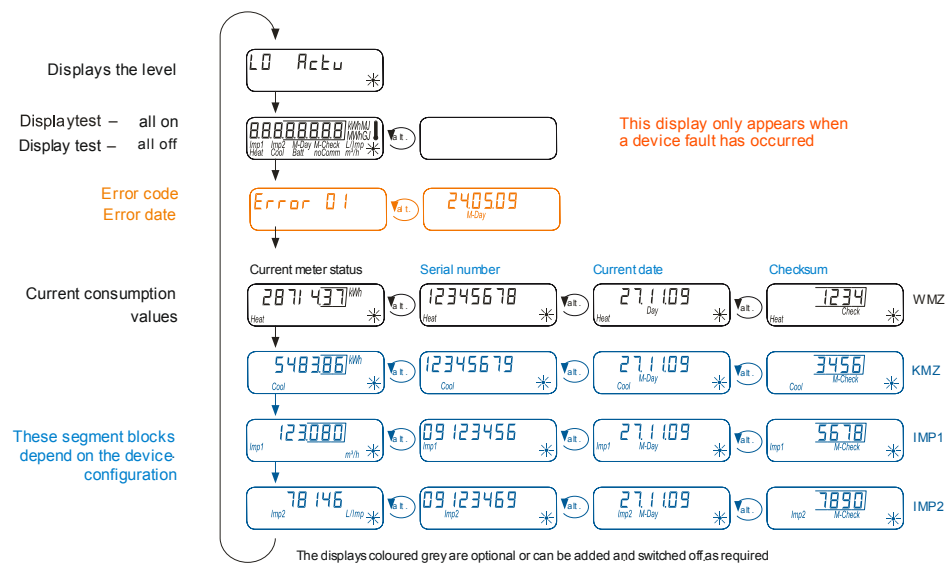
Úrovně zobrazení

K dispozici jsou následující úrovně zobrazení:

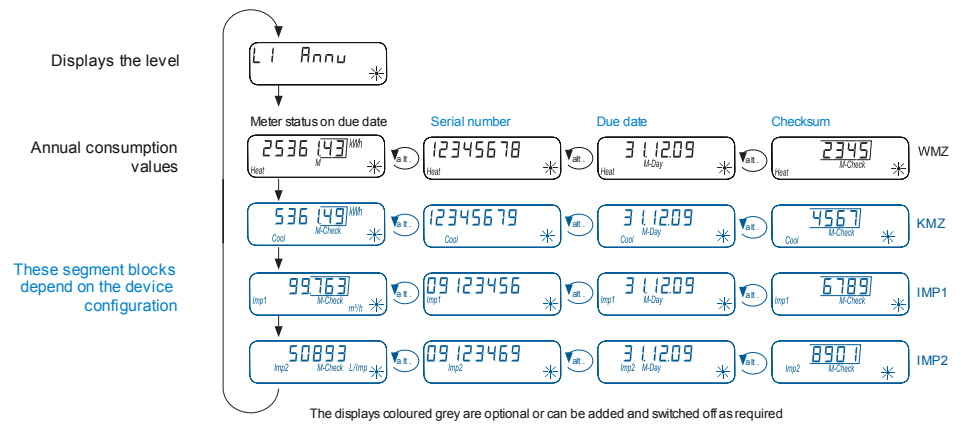
- Standardní úrovně:
 - L0 okamžité hodnoty spotřeby
 - L1 roční hodnoty spotřeby
- Následující úrovně je možné individuálně deaktivovat:
 - L2 Aktuální hodnoty
 - L3 Parametry
 - L5 Měsíční hodnoty
 - L9 Maximální hodnoty

V případě výskytu poruchy je na displeji zobrazena příslušné chybové hlášení střídavě s datem jejího vzniku.

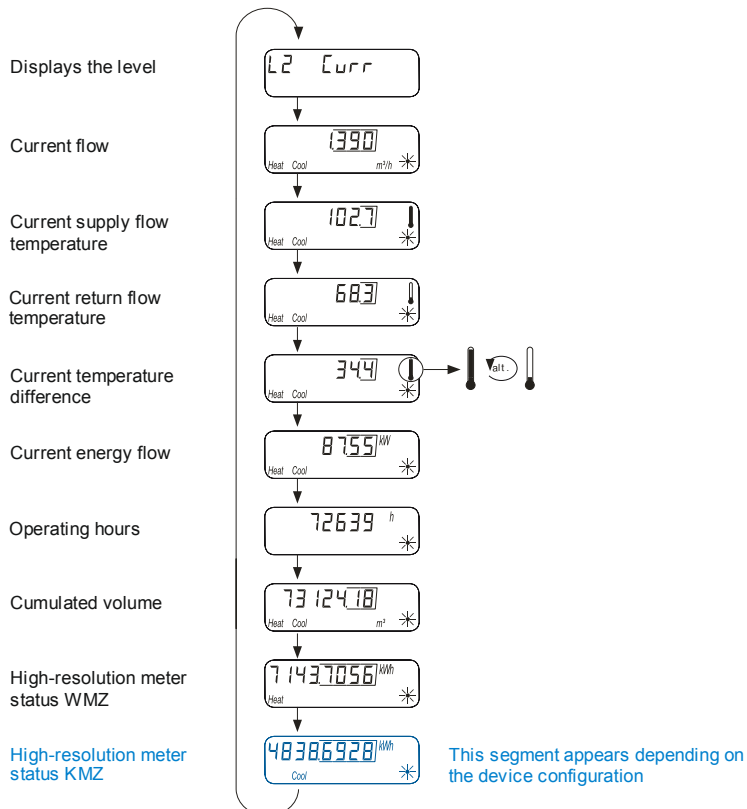
Úroveň L0 Okamžité hodnoty spotřeby



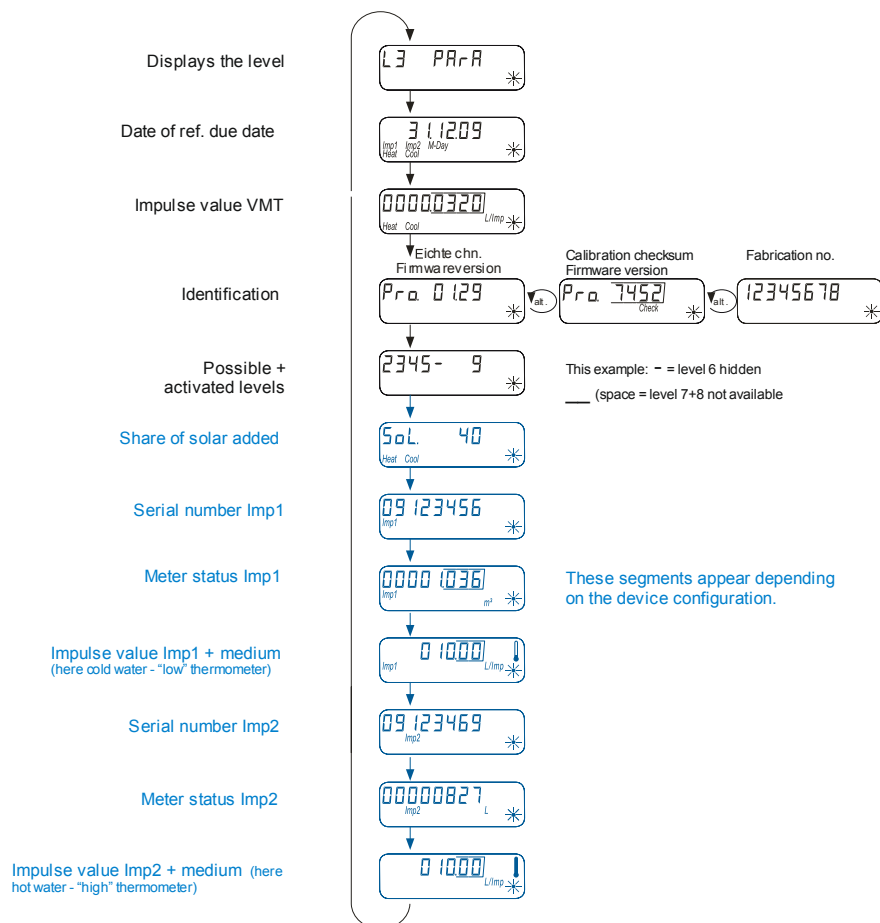
Úroveň L1 Hodnoty ke dni odečtu



Úroveň L2 Okamžité hodnoty

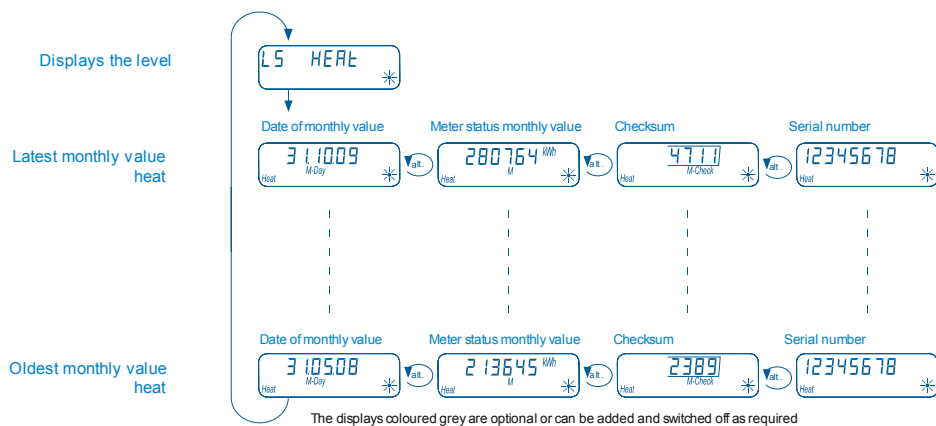


Úroveň L3 Parametrizace

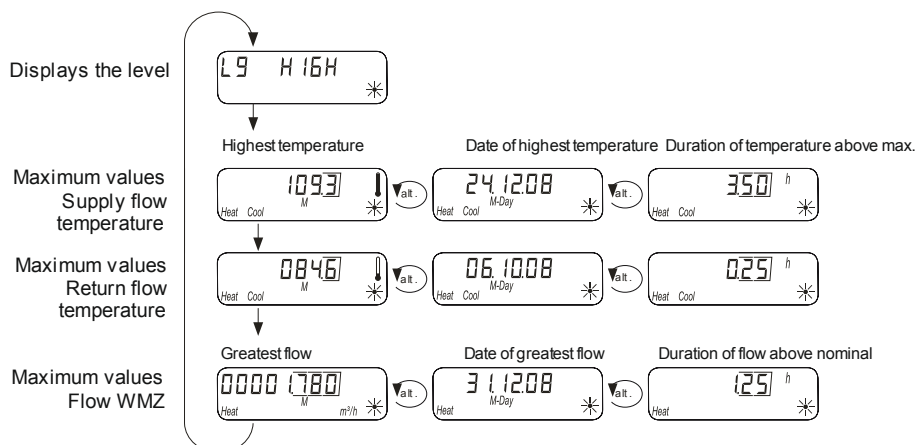


Úroveň L5 Měsíční hodnoty tepelné energie

Tato úroveň je zobrazena pouze pokud je měřič nastaven pro měření tepla.



Úroveň L9 Maximální hodnoty



Chybové hlášení

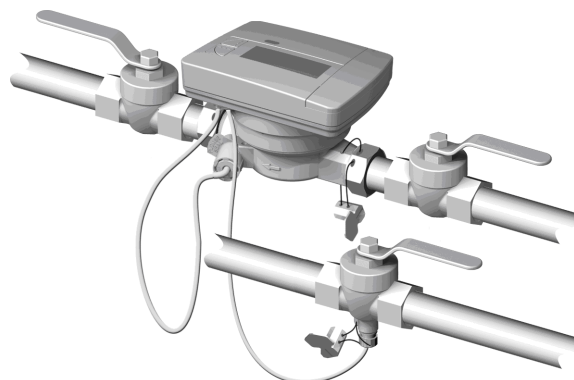
Error 01 Date error 01		
Incorrect direction of flow		Temporary message
IrDA communication active		Temporary message
IrDA communication disabled (IrDA credits used up)		Temporary message
End of operating time reached		Static message, Symbol Battery flashing
Current temperature difference negative (supply flow/return flow mixed up)		
Current flow available (no energy counting)		
Current flow available (energy counting)		

Montážní pokyny

Průtokoměrná část

Montážní poloha je libovolná (montáž displejem dolů je zcela nepřijatelná). Montáž měřiče je pouze do zpátečky. V případě instalace měřiče do společné zpátečky dvou topných okruhů (např. vytápění a TUV), musí být místo montáže dostatečně vzdálené od spojovacího T-kusu (min. 10 × DN), aby bylo dosaženo dostatečného promíchání topné vody. Před instalací měřiče musí být systém důkladně propláchnutý.

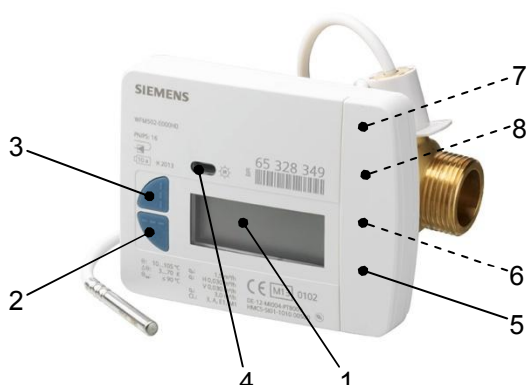
Průtokoměrná část musí být instalována mezi dva uzavírací kulové kohouty a šipka na těle musí být ve směru proudění vody. Teplotní snímače musí být instalovány ve stejném okruhu jako průtokoměrná část (pozor na směšování). S ohledem na technické provedení mohou být teplotní snímače instalovány do T-kusů nebo kulových kohoutů. V každém případě konec teplotních snímačů musí být v ose potrubí a jejich šroubení musí být zajištěno montážní plombou proti neoprávněné manipulaci.



Montáž s kulovými kohouty

Vyhodnocovací jednotka

Základní uspořádání vyhodnocovací jednotky:



- 1 LCD displej
- 2 Obslužné tlačítko pro změnu zobrazovací úrovně
- 3 Obslužné tlačítko pro změnu zobrazení
- 4 IrDA komunikační rozhraní
- 5 Záslepka komunikačního rozhraní
- 6 Komunikační rozhraní pro přídavný komunikační modul
- 7 Upevňovací otvory pro přídavné komunikační moduly
- 8 Uchycení a zásuvný otvor pro připojení externích komunikačních kabelů

Okolní teplota vyhodnocovací jednotky nesmí překročit 55 °C a je třeba zabránit přímému slunečnímu záření.

Ve speciálním provedení (split verze), může být vyhodnocovací jednotka oddělena od průtokoměrné části a upevněna do nástěnného držáku do vzdálenosti 40 cm, což je délka propojovacího kabelu.

Přídavné komunikační moduly

Přídavné komunikační moduly (WFZ..) mohou být instalovány na libovolný měřič WFx5... Postup je následující:

- a) Odstraňte záslepku komunikačního rozhraní
- b) Nasadte komunikační modul a přišroubujte ho

Kráce po nasazení přídavný komunikační modul automaticky rozpozná typ měřiče a provede příslušné zjištění údajů (výrobní číslo, měsíční údaje, rozhodný den, okamžitou spotřebu a typ média). Moduly je možné parametrizovat pomocí servisního software ACT20.

Aktivace rádiového vysílače se provádí pomocí toolu WFZ.PS anebo IrDA komunikační hlavy WFZ.IrDA –USB a servisního sw ACT20.

Moduly nemají žádný vliv na odečet spotřeby tepla a proto je možné je kdykoliv vyměnit v případě poruchy **aniž by došlo k poškození metrologické značky**.

Plombování

Po instalaci měřiče je třeba všechny komponenty zaplombovat a tím zabránit neoprávněné manipulaci:

- Průtokoměrná část s převlečnou maticí na přívodu
- Šroubení teplotního snímače v přívodu s kulovým kohoutem nebo T-kusem
- Komunikační modul s vyhodnocovací jednotkou.

Montážní pokyny

Údržba

Měřiče tepla nevyžadují žádnou údržbu.
Dle vyhlášky 263/2000Sb. se následné ověření u měřičů tepla provádí vždy po 4 letech.

Likvidace

Měřiče i různá přídatná zařízení jsou z hlediska likvidace klasifikována jako elektroodpad ve smyslu Evropské směrnice 2002/96/EU (WEE) a nesmí se likvidovat jako domovní odpad. Je třeba dodržovat platnou aktuální národní legislativu a měřič zlikvidovat určeným způsobem. Vybité baterie je třeba odevzdat ve sběrných místech pro tento odpad určených .

Záruka

Uživatelsky podobné technické údaje jsou garantovány pouze ve spojitosti s výrobky uvedenými v tomto katalogovém listě.
Jestliže je měřič použit s výrobky třetích, které nejsou výslovně doporučeny, správnost funkce musí být garantována provozovatelem. V takovém případě firma Siemens neposkytuje žádný servis nebo záruku.

Technické údaje

Vyhodnocovací jednotka

Napájení	Typ baterie	Lithiová baterie CR AA				
	Napětí baterie	3.0 V				
	Životnost baterie	10 let s rezervou				
Parametry	Měřicí rozsah					
	- Měřič tepla	10...90 °C				
	- Kombinovaný měřič tepla a chladu	5...90 °C				
	Teplotní diference $\Delta\Theta$	3...70 K				
	Práh citlivosti					
Teplotní snímač	- Tepelná energie	1.0 K				
	- Chladicí energie	0.2 K				
	Teplotní koeficient	Průběžně kompenzovaný				
	Měřicí článek	Pt1000 podle EN 60751				
	Typ	DS (přímo ponorný)				
	Průměr	Ø 5.0 x 45 mm (standard)				
Displej	Délka kabelu	1.5 m (standard, 3 m na objednání)				
	Displej	8-číslic LCD + piktogramy				
	Zobrazovací jednotky	kWh (MWh) Na objednání: MJ/GJ				
Komunikace	Optické rozhraní					
	- Provedení	v návaznosti na EN 62056-21				
	- Protokol	podle EN 13757-2 / -3				
Průtokměrná část	Teplotní rozsah	10...90 °C				
	Max. teplota t_{max}	90 °C				
	Jmenovitý tlak	1.6 MPa (PN 16)				
	Jmenovitý průtok q_p	m ³ /h	0.6	1.5	1.5	2.5
	Montážní délka	mm	110	80	110	130
	Závitové připojení		G ¾ B"	G ¾ B"	G ¾ B"	G 1 B"
	Metrologická třída					
	- Horizontálně		1:50	1:50	1:50	1:50
	- Vertikálně		1:25	1:50	1:50	1:50
	Max. průtok q_s	m ³ /h	1.2	3.0	3.0	5.0
	Min. průtok q_i					
	- Horizontálně	l/h	12	30	30	50
	- Vertikálně	l/h	24	30	30	50
	Prahová citlivost	l/h	3...4	4...5	4...5	6...7
	Ztáta tlaku při q_p					
	Montážní délka 80 mm Δp	mbar		200		
	Montážní délka 110 mm Δp	mbar	200		200	
Montážní délka 130 mm Δp	mbar				180	
Průtok při $\Delta p = 1 \text{ bar}$, k_v	m ³ /h	1.5	3.2	3.2	5.3	
Montážní poloha	Horizontální/vertikální					

Komunikace

- Siemeca AMR přídatný modul
WFZ16.OK/WFZ16.OF

radiový systém Siemeca AMR	
- Typ baterie	Lithiová baterie CR 2/3 AA
- Napětí baterie	DC 3.0 V
- Životnost baterie	>11 let
- Frekvence	868.0...868.6 MHz
- Normy	Přenos údajů podle EN 13757-4 Odolnost vůči rušení podle EN 301 489-1/-3 Emise podle EN 300 220-2 Bezpečnost zařízení IT EN 60950-1
- Vysílací výkon (typicky)	5 dBm
- Krytí	IP54
- Třída ochrany	III

- Siemeca WalkBy přídatný modul
WFZ166.OK/WFZ166.OF

radiový systém Siemeca WalkBy	
- Typ baterie	Lithiová baterie CR 2/3 AA
- Napětí baterie	DC 3.0 V
- Životnost baterie	>11 let
- Frekvence	868.0...868.6 MHz
- Normy	Přenos údajů podle EN 13757-4 Odolnost vůči rušení podle EN 301 489-1/-3 Emise podle EN 300 220-2 Bezpečnost zařízení IT EN 60950-1
- Vysílací výkon (typicky)	5 dBm
- Krytí	IP54
- Třída ochrany	III

Krytí

Třída ochrany	III
Krytí	
- Vyhodnocovací jednotka	IP65
- Průtokoměrná část	IP65 podle EN 60529

Okolní podmínky

	Provoz EN 60721-3-3	Přeprava EN 60721-3-2	Skladování EN 60721-3-1
Klimatické podmínky	třída A	třída A	třída A
Teplota	5...55 °C	-20...60 °C	-20...60 °C
Vlhkost	<93% r.v. při 25 °C (bez kondenzace)	<93% r.v. při 25 °C (bez kondenzace)	<93% r.v. při 25 °C (bez kondenzace)
Mechanické podmínky	třída M2	třída M2	třída M2
Max. nadmořská výška	Min. 700 hPa (odpovídá max. 2000 m nadmořské výšce)		

Normy a směrnice

CE shoda podle směrnice ES	
- EMC direktiva	2004/108/EG
- Odolnost vůči rušení a vyzařování	- EN 61000-6-2 - EN 61000-6-3 (vhodné pro obytné budovy a lehký průmysl) - EN 1434-4 Třída prostředí A - 2004/22/EG Elektromagnetická třída E1

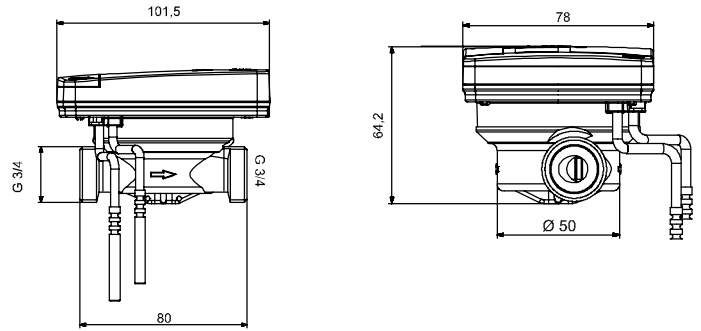
	- Směrnice MID	2004/22/EG (Měřicí přístroje) Mechanická třída M2 Elektromagnetická třída E1
	- Kvalita topné vody	VDI guideline 2035
	- Schválení typu podle	- EN 1434-4 Třída prostředí A Třída přesnosti měření 3
	Výrobní normy	DIN EN 1434-1 (měřiče tepla)
Ochrana životního prostředí	Prohlášení o ekologickém vlivu výrobku CE1E5323en jako ekologicky šetrném (RoHS shoda, složení materiálů, obal, přínos pro životní prostředí, likvidace) Viz online katalog	ISO 14001 (životní prostředí) ISO 9001 (kvalita) RoHS směrnice 2002/95/EC
Rozměry	(Š x V x H):	
	- Vyhodnocovací jednotka	101.5 x 78 mm
	- Průtokoměrná část	viz "Rozměry"
Materiál krytu	Vyhodnocovací jednotka	PC-ABS PC-LEXAN
Barva krytu	Vyhodnocovací jednotka	RAL 9016
Hmotnost	Měřič zabalený včetně příslušenství	0.6 m ³ /h: 928 g 1.5 m ³ /h: 915 g 2.5 m ³ /h: 1014 g

Rozměry

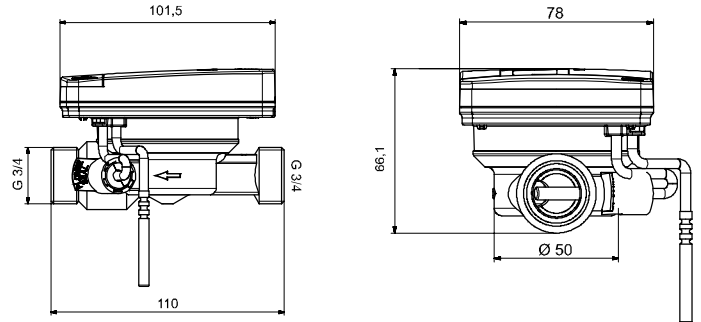
Měřič se závitovým
připojením

Rozměry v mm

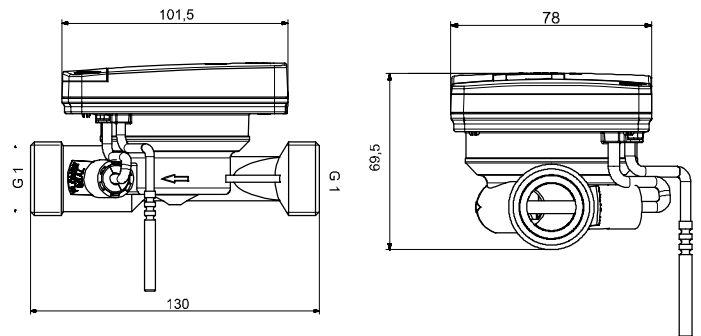
Montážní délka 80 mm



Montážní délka 110 mm



Montážní délka 130 mm



Přídavný radiový modul

Rozměry v mm

