



MW 33-12

12V 33Ah

Dodržování norem: PN-EN
60896-21:2007
PN-EN 60896-22:2007
PN-EN 61056-1:2008
PN-EN 61056-2:2003(U)

Baterie **MW Power** typu **MW** jsou určeny pro použití v systémech nouzového napájení i v jiných aplikacích, kde baterie pracuje cyklicky. Přednostní použití baterií je: záložní zdroje UPS, automatizační systémy a jako zdroj energie v přenosných zařízeních, výkonných motorech a dalších zařízeních v cyklickém režimu. Při vybití na 50 % může dosáhnout 500 cyklů.

Předpokládaná životnost 6-9 let v rozmezí 20-25 °C.

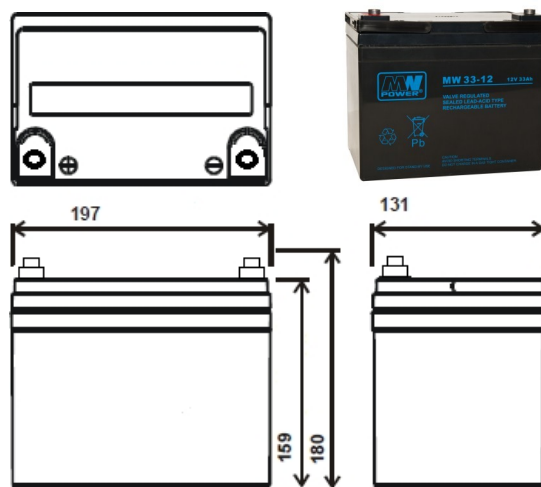
Specifikace

| | | |
|--------------------|---------------|--------|
| Jmenovité napětí | 12V | |
| Jmenovitá kapacita | 33,0 Ah | |
| Rozměry | Délka | 197 mm |
| | Šířka | 131 mm |
| | Výška | 159 mm |
| | Celkem height | 180 mm |
| Hmotnost | 10,8 kg | |

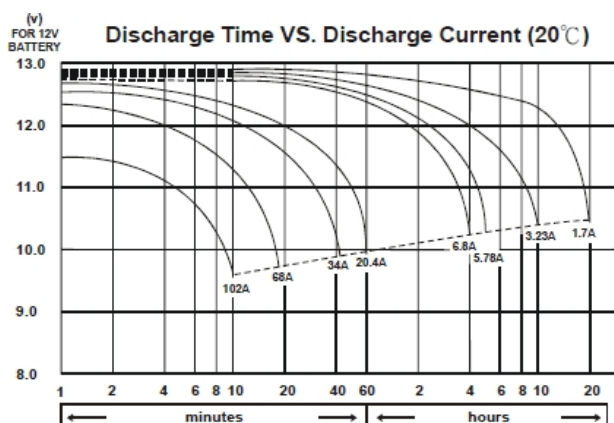
Charakteristika

| | | |
|---|--------------------------------|--------------|
| Kapacita pro 25 °C a vypínací napětí 10.5 V | 20h | 34,0 Ah |
| | 10h | 33,0 Ah |
| | 5h | 28,9 Ah |
| Vnitřní odpor | nabitá baterie | 8,5 mΩ |
| Kapacita | pro 20 C° | 100% |
| | pro 0 C° | 85% |
| | pro -15 C° | 65% |
| Samovybití | 3 m-tin | 91% |
| | 6 m-tin | 82% |
| | 12 m-tin | 64% |
| Terminál | Šroub M5 (T16) | |
| Nabíjení | Použití v pohotovostním režimu | 13,50-13,80V |
| | Cyklické použití | 14,40-15,00V |
| Max. nabíjecí proud-pronájem | 10,5A | |
| Maximální vybití aktuální | 340A (5 s) | |
| Pracovní teploty: Vybíjení: -20°C ÷ 50°C | | |
| Nabíjení: -20°C ÷ 50°C | | |
| Skladování: -20°C ÷ 50°C | | |

Rozměry

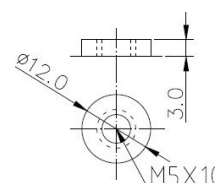


Vstupní vybití při 25 °C



Discharge Time

Terminál



T13

MPL[®]
ENERGY