



EN 215-1



přímá verze ADN..



rohová verze AEN..

ACVATIX™

Regulační a uzavírací šroubení pro radiátory

pro 2trubkové otopné systémy

ADN..
AEN..

- Tělo z mosazi, poniklované
- DN 10, DN 15 a DN 20
- S možností nastavit hodnotu kv
- Vnitřní a vnější závit (Rp/R) podle ISO 7-1
- Nasatavení chráněno krytem

Použití

Regulační a uzavírací šroubení se používá v horkovodních otopných systémech:

- k uzavření průtoku radiátorem při servisu nebo výměně radiátoru
- ke škrcení průtoku při hydraulickém vyvažování, jsou-li použity termostatické ventily bez možnosti přednastavení nebo ruční ventily

Přehled typů

| Přímá verze | Rohová verze | DN | hodnota kv [m ³ /h] rozsah nastavení |
|-------------|--------------|----|--|
| ADN10 | AEN10 | 10 | 0...1,8 |
| ADN15 | AEN15 | 15 | 0...2,5 |
| ADN20 | AEN20 | 20 | 0...3,0 |

Objednávání

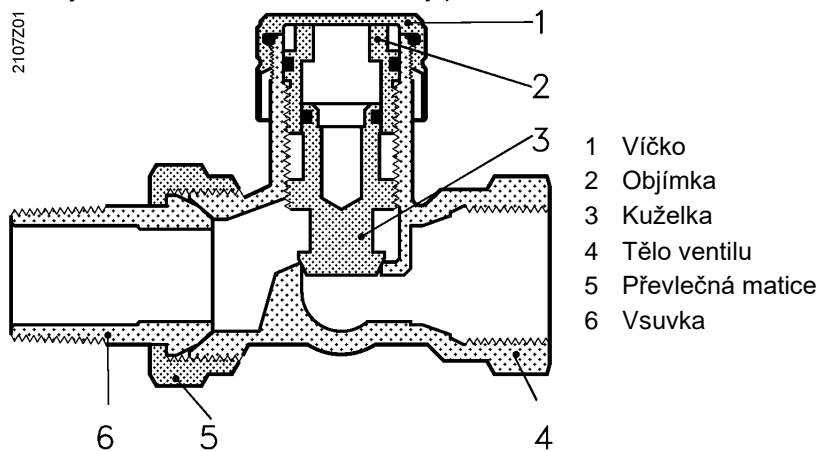
| Příklad: | Typ | Objednací číslo | Popis | Množství |
|----------|-------|-----------------|--------------------------------|----------|
| | AEN15 | AEN15 | Regulační a uzavírací šroubení | 2 |

Dodávka Ventily a příslušenství jsou baleny samostatně.

Rev. č. Viz. přehled, strana 6. **Chyba! Záložka není definována.**

Konstrukce

Průtok je možné škrtit otáčením kuželky pomocí 8 mm imbusového klíče.



Příslušenství

AVN.. Svěrné šroubení



Katalogový list
N2100

Poznámky k projektování

hodnota kv

Hodnota kv udává objemový průtok v m³/h při tlakové ztrátě plně otevřeného ventilu Δp_{v100} 1 bar. \dot{V}_{100}

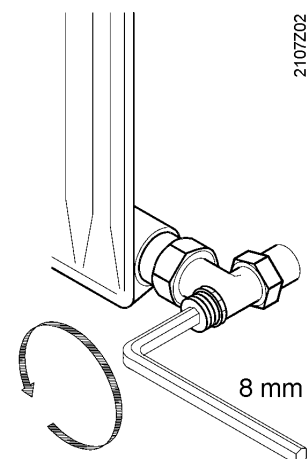
Hodnoty kv při různých polohách

| Typ | Hodnota kv [m ³ /h] podle počtu otáček kuželky | | | | | | | | | | |
|---------------|---|------|------|------|-----|-----|-----|-----|-----|-----|-----------------|
| | 0,25 | 0,5 | 0,75 | 1 | 1,5 | 2 | 2,5 | 3 | 3,5 | 4 | k _{Vs} |
| ADN10 / AEN10 | 0,15 | 0,35 | 0,45 | 0,6 | 0,9 | 1,2 | 1,5 | 1,6 | 1,7 | 1,8 | 1,8 |
| ADN15 / AEN15 | 0,2 | 0,4 | 0,5 | 0,65 | 1,0 | 1,3 | 1,7 | 1,9 | 2,1 | 2,3 | 2,5 |
| ADN20 / AEN20 | 0,2 | 0,4 | 0,6 | 0,8 | 1,3 | 1,8 | 2,2 | 2,4 | 2,6 | 2,8 | 3,0 |

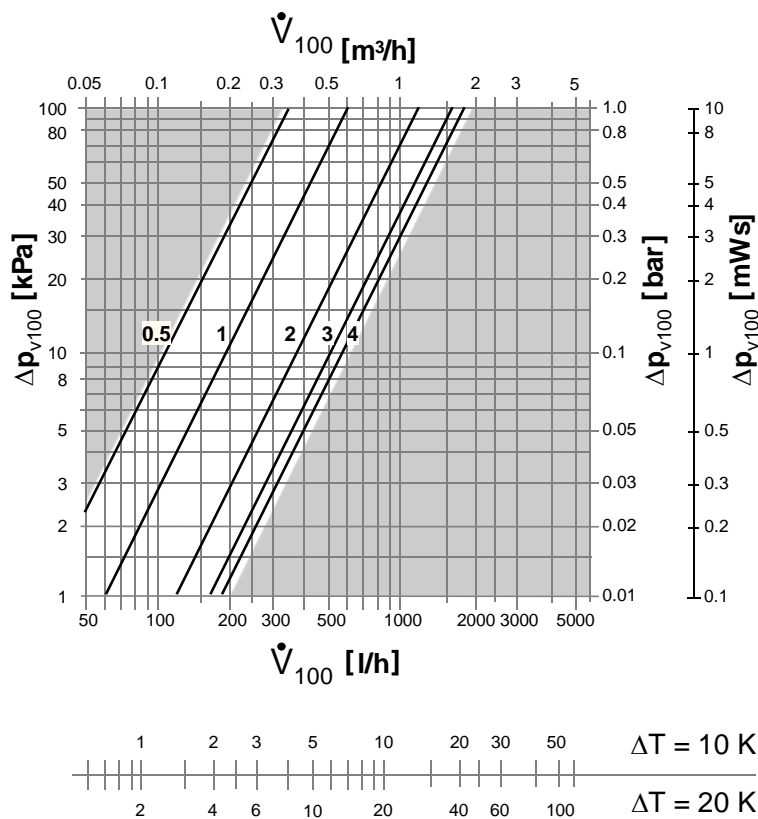
Uzavírací šroubení je dodáváno plně otevřené.

Postup nastavení:

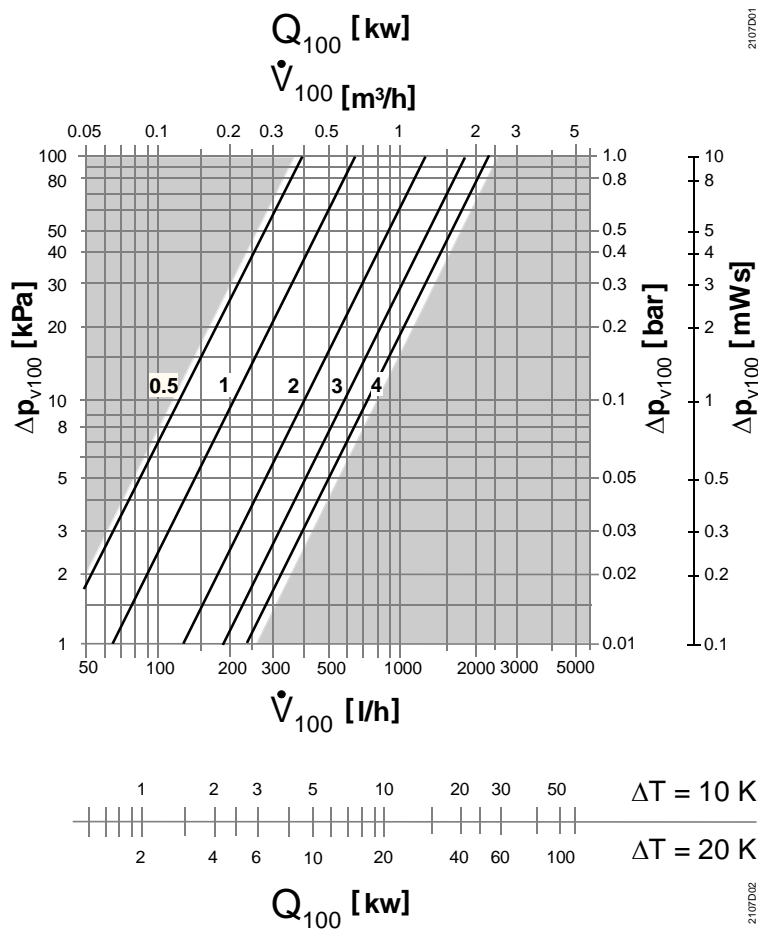
- Sundejte víčko (v případě potřeby použijte klíč SW12)
- Použijte 8 mm imbusový klíč a zcela uzavřete kuželku (otáčením ve směru hodinových ručiček)
- Nastavte požadovanou hodnotu kv tak, že provedete příslušný počet otáček podle výše uvedené tabulky nebo podle diagramu níže (otáčením proti směru hodinových ručiček)
- Nasadte zpět víčko



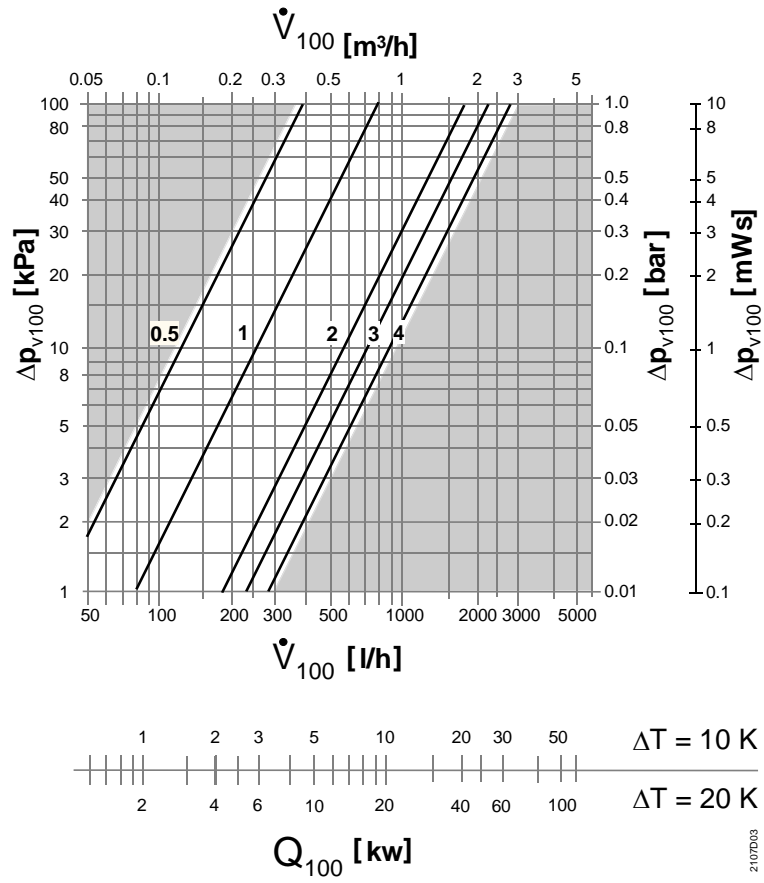
ADN10
AEN10



ADN15
AEN15



ADN20
AEN20



Poznámky

| | |
|------------------|---|
| Montáž | Uzavírací šroubení je dodáváno plně otevřené. |
| Montážní poloha | Volitelně |
| Údržba | Šroubení je bezúdržbové. |
| Oprava | Šroubení nelze opravovat; vyměňuje se vždy celý komplet. |
| Likvidace | Zařízení nelikvidujte jako domovní odpad. <ul style="list-style-type: none">• Zvláštní zacházení s jednotlivými komponenty může být nařízeno zákonem nebo může mít smysl z ekologických důvodů.• Dodržujte všechny místní a aktuálně platné zákony a nařízení. |

Záruka

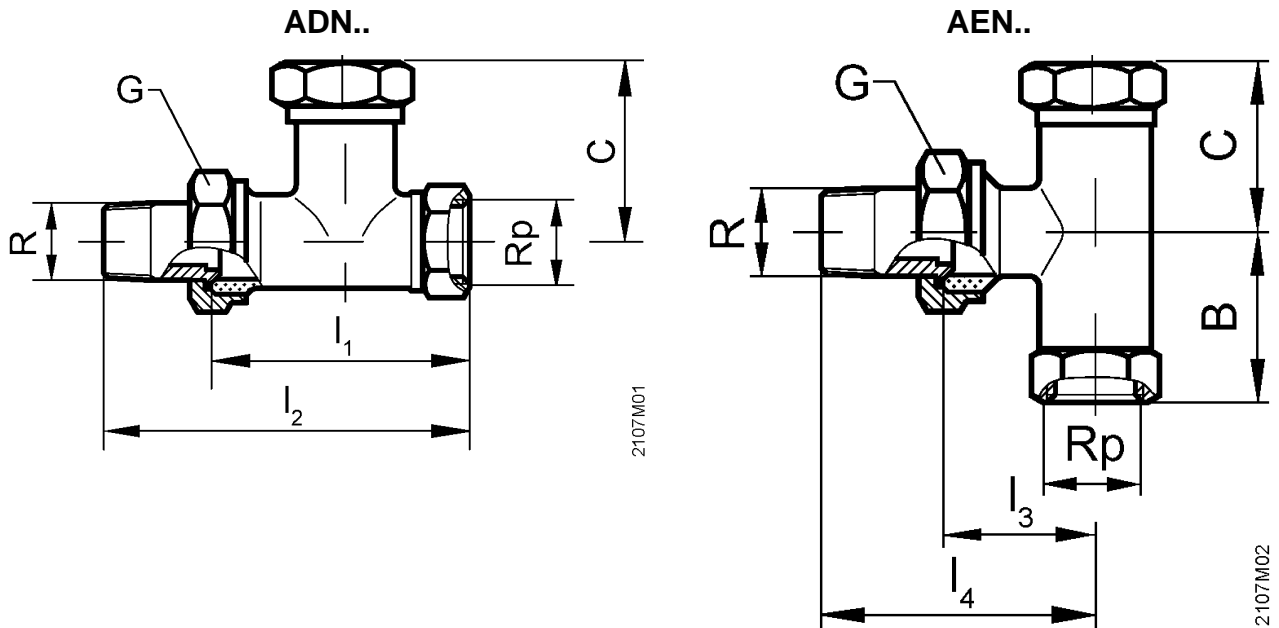
Aplikace musí být v souladu s uvedenými parametry.
Siemens neručí za použití výrobku za odlišných podmínek.

Technické údaje

| | | | |
|---------------------------|---|---|-------------|
| Provozní údaje | Tlaková třída | PN 10 | |
| | Přípustná média | studená a horká voda, voda s přísadou glykolu; doporučení: kvalita vody podle VDI 2035 | |
| | Teplota média | max. 120 °C | |
| | Trv. provozní tlak | 1,000 kPa (10 bar) | |
| | Testovací tlak | 1,600 kPa (16 bar) | |
| Životní prostředí | Prohlášení o vlivu výrobku na životní prostředí obsahuje posouzení vlivů výrobku na životním prostředí (směrnice RoHS, materiálové složení, balení, environmentální výhody, likvidace). | CE1E2107*) | |
| | prohlášení RoHS | splňuje | |
| Materiály | Tělo ventilu | mosaz, poniklovaná | |
| | Šroubení | mosaz, poniklovaná | |
| | Víčko | mosaz, poniklovaná | |
| | O kroužek | NBR | |
| Rozměry / hmotnost | viz. «Rozměry» | | |
| | Montážní délka | DIN 3842-1 | |
| | Závít | Rp s vnitřním závitem | dle ISO 7-1 |
| | | R s vnějším závitem | dle ISO 7-1 |
| G závít | | dle ISO 228/1 | |

*) Dokumentaci lze stáhnout na <http://siemens.com/bt/download>.

Rozměry



| Typ | DN | Rozměry [mm] | | | | | | Závit [coul] | | | Hmotnost [kg] |
|-------|----|----------------|----------------|----------------|----------------|----|----|--------------|------|-----|---------------|
| | | l ₁ | l ₂ | l ₃ | l ₄ | B | C | Rp | R | G | |
| ADN10 | 10 | 51 | 76 | | | | 40 | 3/8 | 3/8B | 5/8 | 0,150 |
| ADN15 | 15 | 53 | 81 | | | | 41 | 1/2 | 1/2B | 3/4 | 0,210 |
| ADN20 | 20 | 61 | 92 | | | | 40 | 3/4 | 3/4B | 1 | 0,325 |
| AEN10 | 10 | | | 27 | 51 | 23 | 34 | 3/8 | 3/8B | 5/8 | 0,125 |
| AEN15 | 15 | | | 30 | 57 | 27 | 36 | 1/2 | 1/2B | 3/4 | 0,200 |
| AEN20 | 20 | | | 34 | 65 | 30 | 33 | 3/4 | 3/4B | 1 | 0,280 |

| Objedná cí č. | DN | Svěrné šroubení | | | | | |
|------------------|----|--|--------------------------------|-----------------------------------|--|--------------------------------|-----------------------------------|
| | | pro měděné trubky a trubky z měkké oceli | | | pro plastové trubky s hliníkovou fólií | | |
| | | Objedná cí č. | Připojení na straně ventilu | Připojení na straně potrubí | Objedná cí č. | Připojení na straně ventilu | Připojení na straně potrubí |
| | | [coul] | potrubí Ø [mm] | | [coul] | potrubí Ø [mm] | |
| ADN10 | 10 | | | | | | |
| ADN15 | 15 | AVN15-15 | ½ | 15 | AVN15-A16 | ½ | 16 x 2 |
| ADN20 | 20 | | | | | | |
| AEN10 | 10 | | | | | | |
| AEN15 | 15 | AVN15-15 | ½ | 15 | AVN15-A16 | ½ | 16 x 2 |
| AEN20 | 20 | | | | | | |

Vydal:
Siemens s.r.o.
Divize Building Technologies
BP
Siemensova 1
155 00 Praha 13
Česká republika
Tel. +420 724 219 555
www.siemens.cz/HVAC

© Siemens Switzerland Ltd 2004
Parametry a dostupnost se mohou měnit bez předchozí
upozornění.