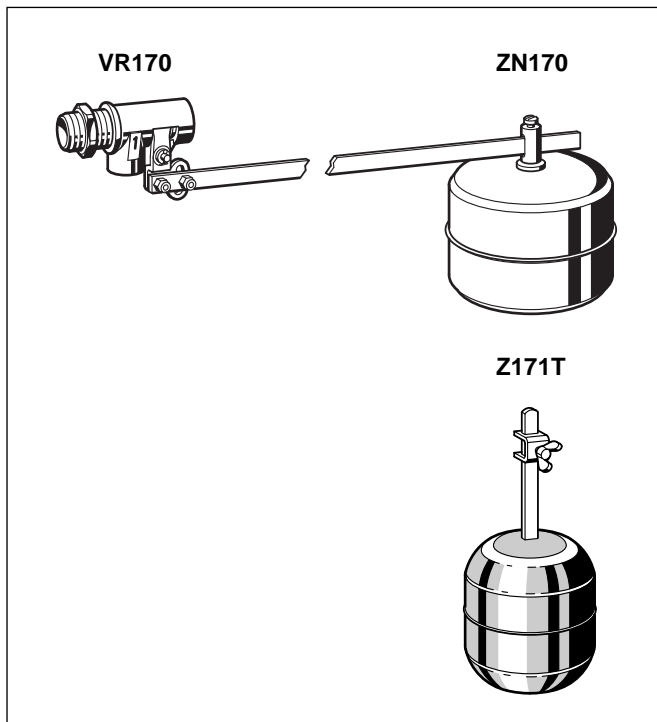


## VR170

Plovákový ventil pro zásobníky vody,  
s plovákem z nerezoceli nebo nebo plastu

## KATALOGOVÝ LIST

**Použití**

Ventil VR170 reguluje hladinu kapaliny v otevřené nebo uzavřené nádobě nebo může být použit jako napouštěcí pro zásobníky vody. Podle rozsahu specifikace mohou být tyto ventily použity pro domácí nebo průmyslové aplikace, jakož i pro systémy zásobování vodou. Měkké těsnění zajišťuje uzavření i při kolísajícím vstupním tlaku.

**Hlavní rysy**

- Lze dodat s plastovým nebo nerezovým plovákem
- Plovák lze uchytit vertikálně nebo horizontálně
- Otevřená konstrukce
- Vnější závit podle DIN 228
- Vysoký průtok ventilem
- Vyměnitelné těsnění i píst
- Rameno může být zkráceno v případě nízkého tlaku vody

**Rozsah použití**

Médium	Voda nebo neutrální kapaliny
Instalace	Horizontálně na zásobníku vody

**Technická data**

Rozsah teplot	do 65 °C s plastovým plovákem do 90 °C s plovákem z nerezoceli
Provozní tlak	Do 6.0 barů Do 8.0 barů s nerezovým plovákem další vyšší velikosti
Velikosti připojení	R 1/2" - R 2 1/2"

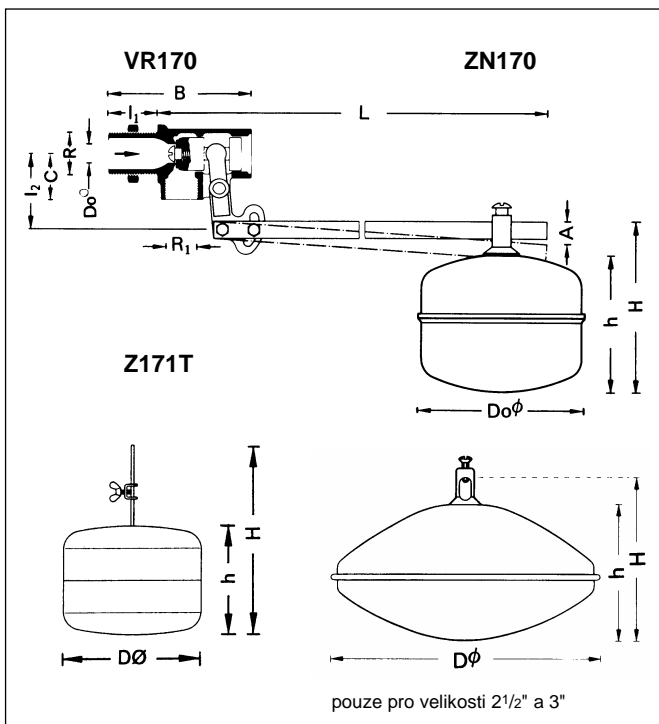
**Konstrukce**

Plovákový ventil obsahuje:

- Těleso
- Píst
- Rameno
- Plovák

**Materiály**

- Mosazné těleso (1/2" až 2") nebo červený bronz (2 1/2")
- Mosazný píst
- Mosazné (1/2" až 1") nebo nerezové (1 1/4" až 2 1/2") rameno
- Plastový nebo nerezový plovák
- Těsnění z NBR pryže



**Popis funkce**

Ventil pracuje ve spojení s plovákem, aby bylo zajištěno řízení hladiny kapaliny v zásobníku. Plovák je na hladině kapaliny a přímo ovládá rameno ventilu. Změna hladiny okamžitě vyvolá změnu průtoku kapaliny ventilem.

**Možnosti**

VR170- ... A = Standardní verze

ZR170- ... A = Nerezový plovák pro VR170- ... A

Dimenze připojení

Z171T-1/2A = Plastový plovák pro VR170-1/2A až 1A

Z171T-11/4A = Plastový plovák pro VR170-11/4A až 2A

**Plovákový ventil VR170**

Připojovací rozměr	R	1/2"	3/4"	1"	1 1/4"	1 1/2"	2"	2 1/2"
Výstup	R1	3/8"	1/2"	3/4"	1"	1 1/4"	1 1/2"	2"
Váha	kg	1.0	1.1	1.3	2.0	2.6	3.8	5.3
Rozměry (mm)	Ø D0	9	12	15	20	25	30	35
	L	600	610	720	730	890	900	1150
	A	120	130	135	180	315	325	430
	B	90	100	110	130	150	165	185
	C	30	30	37	44	50	55	62
	l1	30	35	38	45	50	50	55
	l2	54	54	54	66	66	78	78
Rameno	BxTxL	15x6x570	15x6x570	15x6x680	20x6x680	20x6x825	20x6x825	20x8x1060
Hodnota kvs		2	3.6	5.5	9.4	13	17.5	21

**Plovákový ventil z nerezoceli ZN170**

Připojovací rozměr	R	1/2"	3/4"	1"	1 1/4"	1 1/2"	2"	2 1/2"	3"
Váha	kg	0.4	0.5	0.7	0.8	1.0	1.2	1.2	1.4
Rozměry (mm)	Ø D0	153	153	183	183	233	233	310	330
	H	163	178	188	225	225	268	245	245
	h	125	140	150	180	180	220	200	200
Vztlak	přibližně kg	1.5	1.7	2.8	3.5	5.0	6.5	8.5	11.5

**Plastový plovákový ventil Z171T**

Připojovací rozměr	R	Pro plováky 1/2" 3/4" 1"	Pro plováky 1 1/4" 1 1/2"* 2"***
Váha	kg	0.2	0.4
Rozměry (mm)	Ø D0	130	200
	H	248	278
	h	130	160
Vztlak	přibližně kg	1.2	3.5

\* Ventil s připojením 1 1/2" do 5 barů

\*\* Ventily s připojením 2" do 3 barů provozního tlaku

**Environmental Controls**

Honeywell s.r.o.  
Na Strži 65/1702  
140 00 Praha 4

Telefon: +420 242 442 111  
Fax: +420 242 442 282  
home-cz@honeywell.com

**kancelář Morava**

Lidická 51,787 01 Šumperk  
tel./fax.: +420 583 211 404

**Honeywell**  
**Braukmann**

<http://www.honeywell.com>