



EAN kód  
 HRH-VS: 8595188150699  
 HRH-MS-1A: 8595188150873  
 HRH-MS-1.6A: 8595188150705  
 HRH-MS-VS-2.5A: 8595188150880  
 HRH-MS-VS-4A: 8595188150712  
 HRH-MS-VS-6.3A: 8595188150835

- Hladinové komplety slouží pro hlídání hladiny ve studních, nádržích...
- Výhodou je možnost nastavení odčerpávání nebo dočerpávání a také zpoždění spínání (např. při kolísání hladiny)
- Možnost zapojení na 1 nebo 3-fázové čerpadlo (dle typu kompletu)
- Vyznačují se jednoduchým způsobem instalace bez složitého propojování a zapojování = vše je připraveno k montáži
- V nabídce jsou Hladinové komplety umístěné v rozvaděči s krytím IP65 (chráněno proti prachu i vůči tryskajícím vodě)
  - **HRH-VS:** hladinový spínač HRH-5 s instalačním stykačem VS425-40 (25 A kontakt)
  - **HRH-MS-1A:** hladinový spínač HRH-5 s motorovým spouštěčem MS18 0.63 - 1 A
  - **HRH-MS-1.6A:** hladinový spínač HRH-5 s motorovým spouštěčem MS18 1 - 1.6 A
  - **HRH-MS-VS-2.5A:** hladinový spínač HRH-5 s instalačním stykačem VS425-40 (25 A kontakt) a motorovým spouštěčem MS18 1.6 - 2.5 A
  - **HRH-MS-VS-4A:** hladinový spínač HRH-5 s instalačním stykačem VS425-40 (25 A kontakt) a motorovým spouštěčem MS18 2.5 - 4 A
  - **HRH-MS-VS-6.3A:** hladinový spínač HRH-5 s instalačním stykačem VS425-40 (25 A kontakt) a motorovým spouštěčem MS18 4 - 6.3 A

Technické parametry	HRH-VS	HRH-MS-1A	HRH-MS-1.6A	HRH-MS-VS-2.5A	HRH-MS-VS-4A	HRH-MS-VS-6.3A
---------------------	--------	-----------	-------------	----------------	--------------	----------------

Funkce:	2					
Napájecí napětí:	230 / 400 V AC / DC (AC 50 - 60 Hz)					
Příkon:	4.6 VA	2 VA	2 VA	4.6 VA	4.6 VA	4.6 VA
Tolerance napájecího napětí:	-15 %; +10 %					
<b>Měřicí obvod</b>						
Citlivost (vstupní odpor):	nastavitelná v rozsahu 5 kΩ - 100 kΩ					
Napětí na elektrodách:	max. AC 3.5 V					
Proud sondami:	AC < 0.1 mA					
Časová odezva:	max. 400 ms					
Max. kapacita kabelu sondy:	800 nF (citlivost 5 kΩ), 100 nF (citlivost 100 kΩ)					
Časová prodleva (t):	nastavitelná, 0.5 - 10 sec					
Časová prodleva po zapnutí (t1):	1.5 sec					

<b>Přesnost</b>						
Přesnost nastavení (mech.):	± 5 %					

<b>Výstup</b>						
Počet kontaktů:	4	1	1	4	4	4
Jmenovitý tepelný proud:	25 A	8 A	8 A	25 A	25 A	25 A
Zatížení v AC3:	4 kW	1 A	1.6 A	2.5 A	4 A	6.3 A
Spínané napětí:	230 V / 400 V	230 V	230 V	400 V AC	400 V AC	400 V AC
Elektrická životnost pro A3:	0.5 x 10 <sup>6</sup>	1 x 10 <sup>5</sup>	0.5 x 10 <sup>6</sup>	0.5 x 10 <sup>6</sup>	0.5 x 10 <sup>6</sup>	0.5 x 10 <sup>6</sup>
Rozsah nastavení proudu MS18:	-	0.63 - 1 A	1 - 1.6 A	1.6 - 2.5 A	2.5 - 4 A	4 - 6.3 A

<b>Další údaje</b>						
Pracovní teplota:	-20.. +55 °C					
Skladovací teplota:	-25.. +70 °C					
Elektrická pevnost:	3.75 kV (napájení - senzor)					
Pracovní poloha:	libovolná					
Krytí:	IP65 sestava					
Stupeň znečištění:	2					
Rozměr:	201 x 128 x 120 mm			201 x 202 x 120 mm		
Hmotnost:	842 g	872 g	872 g	1342 g	1342 g	1342 g
Související normy:	EN 60255-6, EN 61010-1					
Doporučené měřicí sondy:	viz. str. 95					

#### Funkce

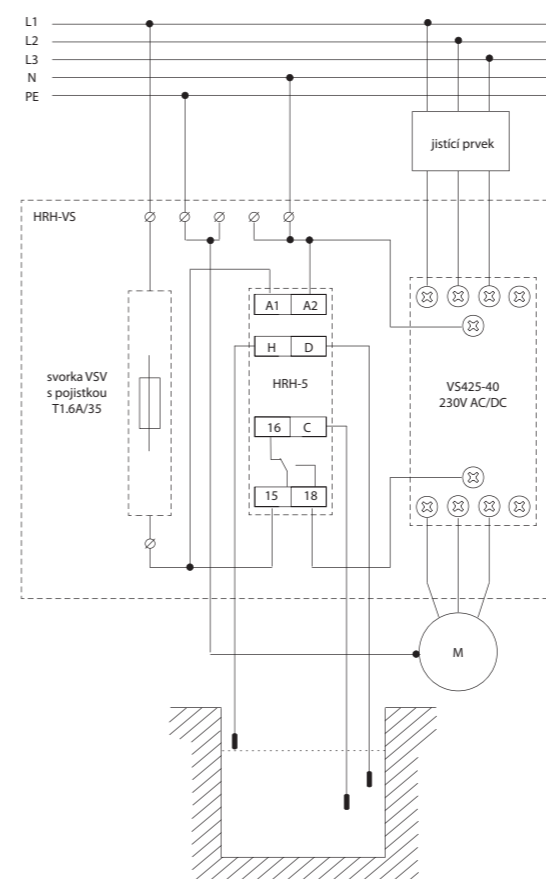
Funkce odčerpávání (DOWN) se používá při ochraně před chodem naprázdno, nebo přetečením a zaplavením prostor. Po detekci maximální hladiny začne plynout nastavené zpoždění reakce. Po tomto čase výstupní kontakt okamžitě sepne 1 nebo 3-fázové čerpadlo po dobu až dosáhne minimální hladiny, kdy opět začne běžet nastavené zpoždění. Následně čerpadlo vypíná. V případě, že se jedná o nádrž z vodivého materiálu jakými jsou např. kovové tanky zapojení hladinového spínače HRH-5 se může lišit tím, že společnou sondu „C“ nemusíme vkládat a propojovat se sondou SHR-2, ale využíváme vodivost nádoby - C připojujeme na tělo nádoby. Délka vodiče kabelu (mezi hladinovým spínačem a sondou) může být až 50m. Nedoporučujeme klást se silovým vedením, ovlivní se tak citlivost zařízení a tím také celá funkčnost.

#### Doporučené příslušenství:

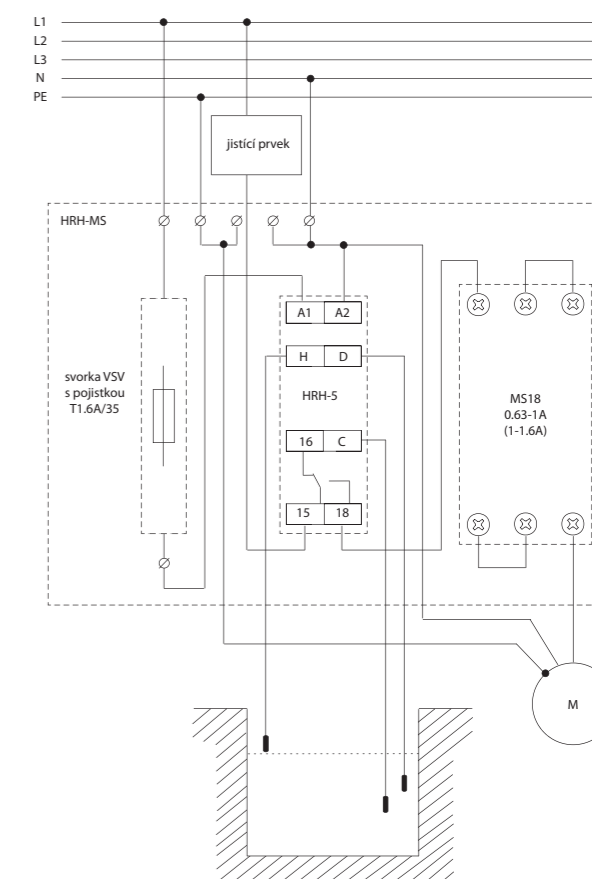
- 3 žilový kabel D03VV-F 3x0,75/3,2
- 1 žilový vodič D05V-K 0,75/3,2
- sonda SHR-2 - jedná se o sondu, která je potažená (chráněná) PVC krytem - použití v mírně znečištěné vodě, vrty, studny. S montáží formou zavěšením ve studni.

#### Zapojení

##### Hladinový komplet HRH-VS



##### Hladinový komplet HRH-MS-1A (HRH-MS-1.6A)



##### Hladinový komplet HRH-MS-VS-2.5A (HRH-MS-VS-4A, HRH-MS-VS-6.3A)

