



Actuator with spring return DA15S...

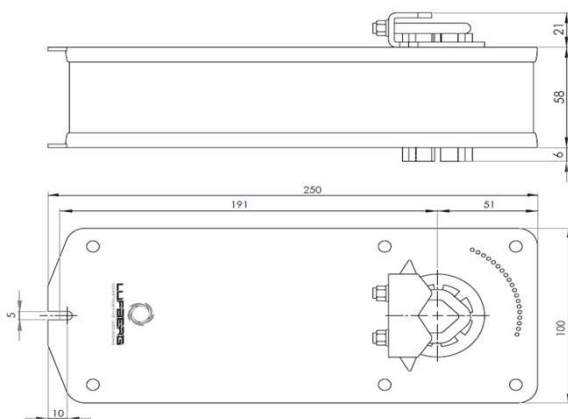
Type overview

Torque	Controls	Damper surface	Voltage	Auxiliary switches	Type
15Nm	On/off	< 3,0m ² *	24V AC/DC	-	DA15S24
				2 SPDT**	DA15S24S
	-			DA15S24P	
	2 SPDT**			DA15S24PS	
	Modulating		230V AC	-	DA15S220
				2 SPDT**	DA15S220S

Technical specification

Type	DA15S24 (S)	DA15S24P (S)	DA15S220 (S)
Torque	15Nm		
Running time - motor/spring return	150s / < 30s		
Controls	on/off	0 -10V	on/off
Voltage	24V AC/DC	24V AC/DC	230V AC
Frequency	50/60Hz (AC)		
Power consumption			
- in operation	6,5W	3,5W	6,5W
- at rest	2,5W	1,2W	2,5W
- for wire sizing	10,0VA	10,0VA	10,0VA
Angle of rotation	-5°~90°		
- setting	5°~85° (5° step)		
Direction of rotation	can be selected by mounting L/R		
Weight	2,7 kg		
Sound power level - motor/spring return	<50 dB(A) / <62 dB(A)		
Position feedback	-	0 - 10V DC	-
Electrical connection	1m cable		
Auxiliary switches	3 (1.5)A, 230V		
Degree of protection	IP54		
Protection class	III low voltage	III low voltage	II
Ambient humidity	95% RH, without condensation		
Ambient temperature	-30~+50 °C		
Non-operating temperature	-40~+70 °C		
Service life	60 000 emergency positions		
Mechanical connection			
- round shaft	from ø10 to ø19mm		
- square shaft	from 10x10 to 16x16mm		
Manual override	not possible		
Norms and standards	Declaration of conformity, ISO, CE, EAC		

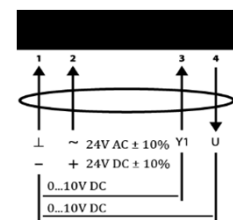
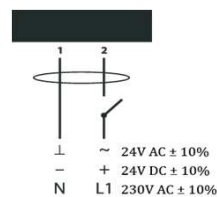
Dimensions (mm)



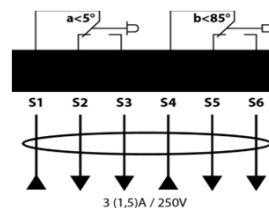
Electric installation

On/off

Modulating



Auxiliary switches



* Maximum damper surface is calculated for optimum conditions (without the influence of air flow, pressure difference, etc.).
** SPDT (Single-Pole Double-Throw)



Klappenstellantrieb mit Federrücklauf DA15S...

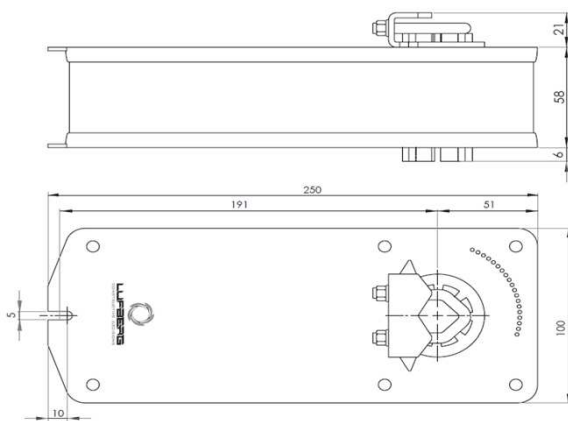
Ausführung Übersicht

Drehmoment	Ansteuerung	Klappengröße	Nennspannung	Hilfsschalter	Modell
15Nm	Auf-Zu	< 3,0m ² *	24V AC/DC	-	DA15S24
				2 SPDT**	DA15S24S
	-			DA15S24P	
	2 SPDT**			DA15S24PS	
	Auf-Zu		230V AC	-	DA15S220
				2 SPDT**	DA15S220S

Technische Daten

Modell	DA15S24 (S)	DA15S24P (S)	DA15S220 (S)
Drehmoment	15Nm		
Laufzeit - Motor/Federrücklauf	150s / < 30s		
Ansteuerung	Auf-Zu	0-10V	Auf-Zu
Nennspannung	24V AC/DC	24V AC/DC	230V AC
Frequenz	50/60Hz (AC)		
Leistungsverbrauch			
- Betrieb	6,5W	3,5W	6,5W
- Ruhestellung	2,5W	1,2W	2,5W
- Dimensionierung	10,0VA	10,0VA	10,0VA
Drehwinkel	-5°~90°		
- Einstellung	5°~85° (5° Schritt)		
Drehsinn	wählbar durch Montage L / R		
Gewicht	2,7 kg		
Schallleistungspegel - Motor/Federrücklauf	<50 dB(A) / <62 dB(A)		
Rückführsignal	-	0 - 10V	-
El. Anschluss	Klappenstellantrieb enthält 1m Kabel		
Hilfsschalter	3 (1.5)A, 230V		
Schutzart	IP54		
Schutzklasse	III Schutzkleinspannung	III Schutzkleinspannung	II
Umgebungsfeuchte	95% RF, ohne Kondensation		
Umgebungstemperatur	-30~+50 °C		
Lagertemperatur	-40~+70 °C		
Lebensdauer	60 000 Sicherheitsstellungen		
Mechanischer Anschluss			
- Rundwelle	von ø10 bis ø19mm		
- Vierkantwelle	von 10x10 bis 16x16mm		
Handverstellung	Nicht möglich		
Normen und Standards	Konformitätserklärung, ISO, CE, EAC		

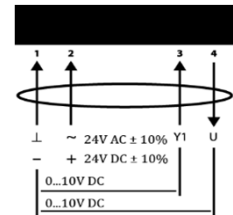
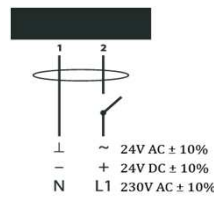
Abmessungen (mm)



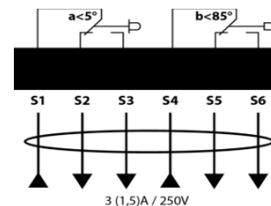
Elektrische Installation

Auf-Zu

Stetig



Hilfsschalter



* Max. Klappengröße ist für optimalen Bedingungen (ohne den Einfluss der Luftströmung, Druckdifferenz, etc.) berechnet.
 ** Hilfsschalter Typ - SPDT (Single-Pole Double-Throw)



Электропривод с пружинным возвратом DA15S...

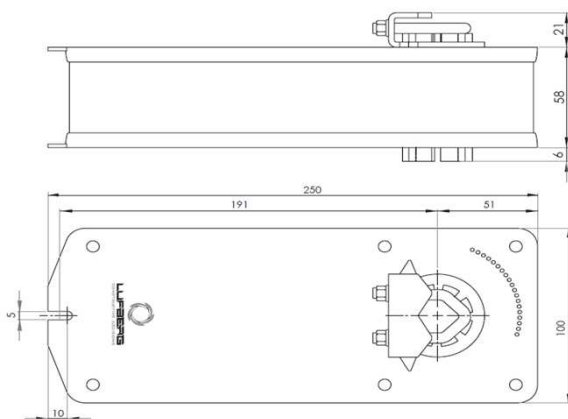
Таблица выбора моделей

Крутящий момент	Управление	Площадь заслонки	Электропитание	Вспомогательные переключатели	Модель	
15Нм	открыто/ закрыто	< 3,0м ² *	24В AC/DC	-	DA15S24	
				2 SPDT**	DA15S24S	
	-			DA15S24P		
	пропорциональное		2 SPDT**	DA15S24PS		
			открыто/ закрыто	230В AC	-	DA15S220
				2 SPDT**	DA15S220S	

Технические характеристики

Модель	DA15S24 (S)	DA15S24P (S)	DA15S220 (S)
Крутящий момент		15Нм	
Время срабатывания - двигатель/пружинный в.		180с /< 30с	
Управление	открыто/закрыто	0-10В	открыто/закрыто
Напряжение	24В AC/DC	24В AC/DC	230В AC
Частота		50/60Гц (AC)	
Мощность			
- во время вращения	6,5Вт	3,5Вт	6,5Вт
- в состоянии покоя	2,5Вт	1,2Вт	2,5Вт
- расчётная	10,0ВА	10,0ВА	10,0ВА
Угол поворота		-5°~90°	
- настройка		5°~85° (5° шаг)	
Направление вращения		определяется стороной монтажа привода	
Вес		2,7 кг	
Уровень шума - двигатель/пружинный возврат		<50 дБ(А) / <62 дБ(А)	
Сигнал обратной связи	-	0-10В	-
Электрическое соединение		подсоединенный кабел 1м	
Вспомогательные переключатели		3 (1.5)А, 230В	
Степень защиты		IP54	
Класс защиты	III низкое напряжение	III низкое напряжение	II
Влажность окружающей среды		95% RH без конденсации	
Температура окружающей среды		-30~+50 °С	
Температура хранения		-40~+70 °С	
Срок службы		60 000 циклов	
Механическое соединение			
- круглых стержней		от Ø10 до Ø19mm	
- квадратный стержней		от 10x10 до 16x16mm	
Ручное управление		нет	
Соответствие стандартам		ISO, CE, EAC	

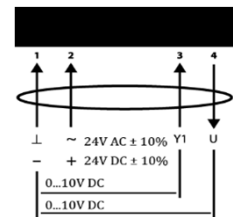
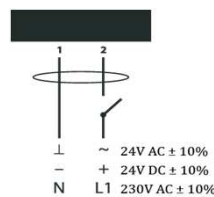
Габаритные размеры (мм)



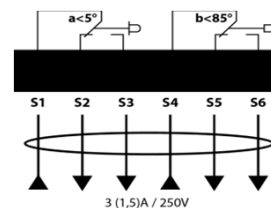
Электрическое подключение

Открыто/закрыто

Пропорциональное



Вспомогательные переключатели



* Максимальная площадь заслонки рассчитана на оптимальных условиях (без влияния воздушного потока, дифференциального давления и т.д.).
 ** SPDT (Single-Pole Double-Throw) — однополюсная группа переключающих контактов.



Servopohon se zpětnou pružinou DA15S...

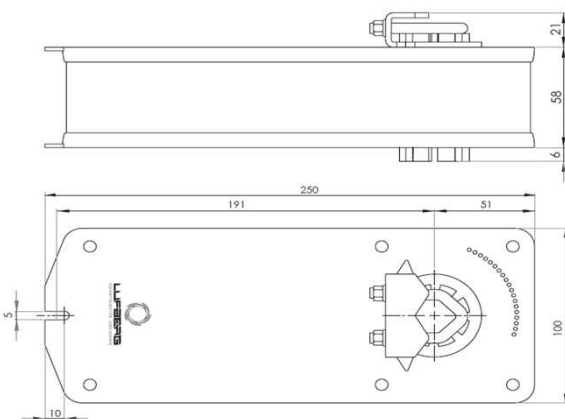
Přehled provedení

Krouticí moment	Ovládání	Plocha klapky	Napájecí napětí	Pomocné spínače	Model
15Nm	Otevřeno/ zavřeno	< 3,0m ² *	24V AC/DC	-	DA15S24
				2 SPDT**	DA15S24S
	-			DA15S24P	
	2 SPDT**			DA15S24PS	
	Otevřeno/ zavřeno		230V AC	-	DA15S220
				2 SPDT**	DA15S220S

Technická specifikace

Model	DA15S24 (S)	DA15S24P (S)	DA15S220 (S)
Krouticí moment		15Nm	
Doba přestavení - motor/ zpětná pružina		150s / < 30s	
Ovládání	otevřeno/zavřeno	0 -10V	otevřeno/zavřeno
Napájecí napětí	24V AC/DC	24V AC/DC	230V AC
Frekvence		50/60Hz (AC)	
Příkon			
- provozní	6,5W	3,5W	6,5W
- v klidové poloze	2,5W	1,2W	2,5W
- pro dimenzování	10,0VA	10,0VA	10,0VA
Pracovní úhel		-5°~90°	
- rozsah nastavení		5°~85° (5° krok)	
Směr otáčení		polohou montáže servopohonu	
Hmotnost		2,7 kg	
Hladina akustického výk. - motor/pružina		<50 dB(A) / <62 dB(A)	
Signál zpětné vazby	-	0 - 10V	-
Elektrické připojení		kabel délky 1m	
Pomocné spínače		3 (1.5)A, 230V	
Stupeň krytí		IP54	
Třída ochrany	III nízké napětí	III nízké napětí	II
Provozní vlhkost		95% RH, bez kondenzace	
Provozní teplota		-30~+50 °C	
Skladovací teplota		-40~+70 °C	
Životnost		60 000 havarijních poloh	
Mechanické připojení			
- kruhový hřídel		od ø10 do ø19mm	
- čtyřhranný hřídel		od 10x10 do 16x16mm	
Ruční přestavení		není možné	
Normy a standardy		Prohlášení o shodě, ISO, CE, EAC	

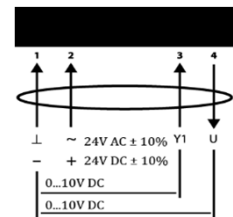
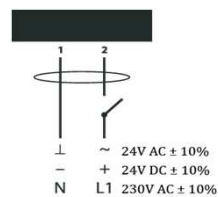
Rozměry (mm)



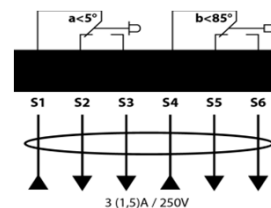
Elektrické zapojení

Otevřeno/zavřeno

Spojité



Pomocné spínače



* Maximální plocha klapky je počítána pro optimální podmínky (bez vlivu proudění vzduchu, rozdílu tlaků, atd.).
** SPDT (Single-Pole Double-Throw)



Siłownik ze sprężyną powrotną DA15S...

Właściwości					
Moment obrotowy	Sterowanie	Powierzchnia przepustnicy	Napięcie zasilające	Przełączniki pomocnicze	Model
15Nm	Otwarte/ zamknięte	< 3,0m ² *	24V AC/DC	-	DA15S24
				2 SPDT**	DA15S24S
	Proporcjonalne			-	DA15S24P
				2 SPDT**	DA15S24PS
	Otwarte/ zamknięte		230V AC	-	DA15S220
				2 SPDT**	DA15S220S

Specyfikacja techniczna			
	DA15S24 (S)	DA15S24P (S)	DA15S220 (S)
Model			
Moment obrotowy		15Nm	
Czas przestawienia - silnik/ sprężyna powrotna		150s / < 30s	
Sterowanie	otwarte/zamknięte	0 -10V	otwarte/zamknięte
Napięcie zasilające	24V AC/DC	24V AC/DC	230V AC
Częstotliwość		50/60Hz (AC)	
Pobór mocy			
- podczas pracy	6,5W	3,5W	6,5W
- w spoczynku	2,5W	1,2W	2,5W
- moc znamionowa	10,0VA	10,0VA	10,0VA
Kąt obrotów		-5°~90°	
- zakres ustawień		5°~85° (krok 5°)	
Kierunek obrotów		w zależności od pozycji montażu siłownika	
Ciężar		2,7 kg	
Poziom mocy akustycznej - silnik/sprężyna		<50 dB(A) / <62 dB(A)	
Sygnal sprzężenia zwrotnego	-	0 - 10V	-
Podłączenie elektryczne		kabel o długości 1m	
Przełączniki pomocnicze		3 (1.5)A, 230V	
Stopień ochrony		IP54	
Klasa ochrony	III niskie napięcie	III niskie napięcie	II
Wilgotność podczas pracy		95% RH, bez kondensacji	
Temperatura podczas pracy		-30~+50 °C	
Temperatura magazynowania		-40~+70 °C	
Trwałość		60 000 pozycji awaryjnych	
Przyłączenie mechaniczne			
- wałek okrągły		od ø10 do ø19mm	
- wałek czworokątny		od 10x10 do 16x16mm	
Regulacja ręczna		niemożliwa	
Normy i standardy		Deklaracja zgodności, ISO, CE, EAC	

Wymiary (mm)	Podłączenie elektryczne
	<div style="display: flex; justify-content: space-around;"> <div style="text-align: center;"> <p>Otwarte/zamknięte</p> <p>⊥ ~ 24V AC ± 10% - + 24V DC ± 10% N L1 230V AC ± 10%</p> </div> <div style="text-align: center;"> <p>Proporcjonalne</p> <p>⊥ ~ 24V AC ± 10% Y1 U - + 24V DC ± 10% 0...10V DC</p> </div> </div> <div style="text-align: center; margin-top: 20px;"> <p>Przełączniki pomocnicze</p> <p>3 (1,5)A / 250V</p> </div>

* Maksymalna powierzchnia przepustnicy obliczona dla warunków optymalnych (bez wpływu cyrkulacji powietrza, różnic ciśnienia itd.).
 ** SPDT (Single-Pole Double-Throw)