

ACVATIX™

Elektrohydraulické pohony pro ventily

SKD...



se zdvihem 20 mm

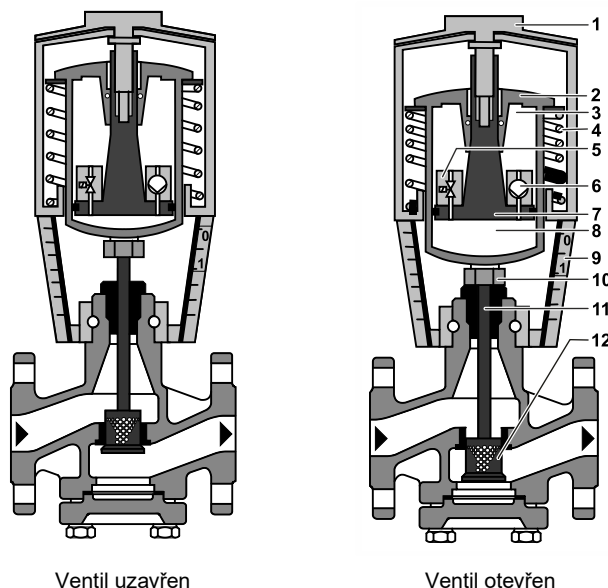
- SKD32.. Provozní napětí AC 230 V, 3 bodový řídicí signál
- SKD82.. Provozní napětí AC 24 V, 3 bodový řídicí signál
- SKD6.. Provozní napětí AC 24 V
 - Řídicí signál DC 0...10 V, 4...20 mA nebo 0...1000 Ω
 - SKD62/MO RS-485 pro Modbus RTU komunikaci
 - Volba průtokové charakteristiky, zpětná vazba od polohy, kalibrace zdvihu, LED indikace stavů, vynucené řízení
 - SKD62UA navíc změna směru chodu, omezení zdvihu, sekvenční řízení s nastavitelným počátkem a pracovním rozsahem, spolupráce s protimrazovou ochranou QAF21.. a QAF61..
- Přestavná síla 1000 N
- Verze s nebo bez zpětné pružiny
- Pro přímou montáž na ventily; bez nutnosti přizpůsobení
- Ruční ovládání se zobrazením polohy
- Volitelné rozšíření o pomocné kontakty, potenciometr, vyhřívání včetně a mechanické obrácení směru chodu
- SKD..U mají UL-certifikát

Použití

Pro řízení 2cestných a 3cestných ventilů Siemens, typ VVF.., VVG.., VXF.. a VXG.. se zdvihem 20 mm jako regulační a uzavírací ventily pro otopné, větrací a klimatizační systémy.

Konstrukce

Funkce elektro-hydraulických pohonů



- 1 Ruční ovládání
- 2 Tlakový válec
- 3 Sací komora
- 4 Vratná pružina
- 5 Solenoidový ventil
- 6 Čerpadlo
- 7 Píst
- 8 Tlaková komora
- 9 Ukazatel polohy (0 až 1)
- 10 Uchycení
- 11 Vřeteno ventilu
- 12 Kuželka

Otevírání ventilu

Čerpadlo [6] tlačí olej ze sací komory [3] do tlakové komory [8], čímž se posouvá tlakový válec [2] dolů. Vřeteno ventilu [11] se zasouvá a ventil otevírá. Současně se vratná pružina [4] stlačuje.

Uzavírání ventilu

Sepnutí solenoidového ventilu [5] umožní, aby se olej z tlakové komory vrátil zpět do sací komory. Stlačená vratná pružina posouvá válec nahoru. Vřeteno ventilu se vysouvá a ventil zavírá.

Ruční ovládání

Otáčení ručního ovládání [1] ve směru hodinových ručiček posouvá tlakový válec dolů a otevírá ventil. Současně se vratná pružina [4] stlačuje.

Při ručním ovládání může řídicí signál na Y nebo Z dál otevřít ventil, ale nemůže ho posunout do pozice 0 % zdvihu ventilu. Pro udržení ručně nastavené pozice, odpojte napájení nebo odpojte řídicí signál Y a Z. Červený ukazatel označený "MAN" je vidět.

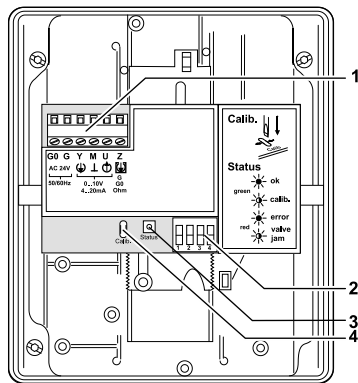


Poznámka: Pokud má být regulátor po delší dobu v režimu ručního ovládání, doporučujeme nastavit polohu pohonu ručně na pohonu. To zajistí, že pohon zůstane ve své poloze po celou dobu.

Pozor: Nezapomeňte ruční ovládání pohonu vrátit do polohy pro automatický provoz, když regulátor vracíte zpět do provozu automatického řízení.

Automatický provoz	Pro automatický provoz otočte mechanismus ručního ovládání [1] proti směru hodinových ručiček až na doraz. Tlakový válec se posune vzhůru do polohy 0 % zdvihu ventilu. Červený indikátor s nápisem «MAN» není vidět.
Minimální objemový průtok	U aplikací, které vyžadují minimální průtok, lze minimální zdvih > 0% nastavit ručním ovládáním.
SKD32.. SKD82.. 3bodový řídicí signál	<p>Pohon je řízen 3bodovým signálem přes svorku Y1 nebo Y2 a vyvíjí požadovaný zdvih, který se přenáší na vřeteno ventilu:</p> <ul style="list-style-type: none"> • Napětí na Y1: Píst se vysunuje Ventil otevírá • Napětí na Y2: Píst se zasunuje Ventil zavírá • Žádné napětí na Y1 ani Y2: Píst a vřeteno ventilu zůstávají v příslušné poloze
SKD62.. SKD60 Y řídicí signál DC 0...10 V a/nebo 0...1000 Ω, DC 4...20 mA	<p>Pohon je řízen přes svorku Y nebo svorku vynuceného řízení Z. Řídicí signál vyvíjí požadovaný zdvih výše popsaným způsobem, který se přenáší na vřeteno ventilu:</p> <ul style="list-style-type: none"> • Vzrůstající signál Y Píst se vysunuje Ventil otevírá • Klesající signál Y Píst se zasunuje Ventil zavírá • Konstantní signál Y Píst a vřeteno ventilu zůstávají v příslušné poloze • Vynucené řízení Z viz. popis [→ 8]8
Protimrazová ochrana Termostat mrazové ochrany	<p>Termostat mrazové ochrany je možné připojit k SKD6.. pohonu. Doplňkové signály z protimrazové ochrany QAF21.. a QAF61.. vyžadují použití SKD62UA pohonů. Poznámky k nastavení elektroniky jsou v části Elektronika [→ 5].5</p> <p>Schéma zapojení s termostatem protimrazové ochrany nebo protimrazovou ochranou jsou uvedeny v části Schémata zapojení [→ 26].27</p>

SKD60 ¹⁾

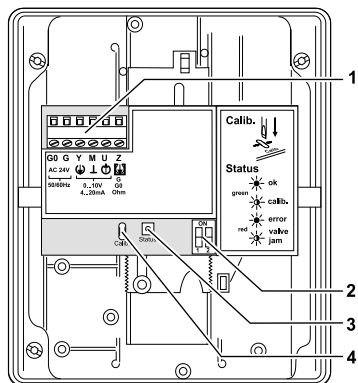


- 1 Připojovací svorkovnice
- 2 DIL přepínače
- 3 LED indikace stavů
- 4 Kalibrace zdvihu

1) Počínaje od výrobní verze ..L

DIL přepínače								
	Směr provozu		Bez signálu (chování při ztrátě řídicího signálu) **		Řídicí signál Y Zpětná vazba od polohy U	Průtoková charakteristika		
ON		Opačný chod		Stojí v dosažené poloze		DC 4...20 mA		lin = lineární
OFF *		Přímý chod		Zavírá		DC 0...10 V		log = rovnoprocentní
					Vztah mezi řídicím signálem Y a objemovým průtokem			
* Tovární nastavení: všechny přepínače OFF								
** Platí pouze v případě, že DIL přepínač 3 je ON (řídicí signál = DC 4...20 mA)								

SKD60 ²⁾, SKD62..

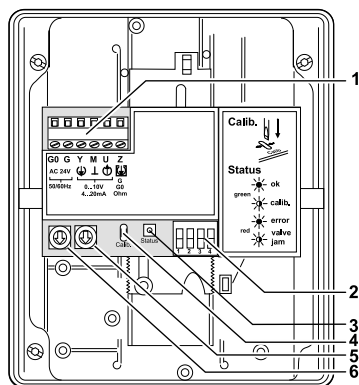


- 1 Připojovací svorkovnice
- 2 DIL přepínače
- 3 LED indikace stavů
- 4 Kalibrace zdvihu

2) Do výrobní verze ..K včetně

DIL přepínače				
		Řídící signál Y Zpětná vazba od polohy U	Průtoková charakteristika	
ON		DC 4...20 mA		lin = lineární
OFF *		DC 0...10 V		log = rovnoprocentní
* Tovární nastavení: všechny přepínače OFF			Vztah mezi řídicím signálem Y a objemovým průtokem	

SKD62UA



- 1 Připojovací svorkovnice
- 2 DIL přepínače
- 3 LED indikace stavů
- 4 Kalibrace zdvihu
- 5 Otočný přepínač UP (tovární nastavení 0)
- 6 Otočný přepínač LO

DIL přepínače								
Směr provozu		Sekvenční řízení nebo omezení zdvihu		Řídící signál Y Zpětná vazba od polohy U	Průtoková charakteristika			
ON		Opačný chod		Sekvenční řízení Přídavný signál QAF21../QAF61..		DC 4...20 mA		lin = lineární
OFF *		Přímý chod		Omezení zdvihu		DC 0...10 V		log = rovnoprocentní
* Tovární nastavení: všechny přepínače OFF					Vztah mezi řídicím signálem Y a objemovým průtokem			

SKD62/MO

Modbus převodník je na straně pohonu určen pro analogový řídicí signál 0...10 V.



Nastavení analogového signálu na pohonu neměňte (přepínač 1 = Off); nelze měnit typ signálu.

Pohony mají z továrny nastavenou rovnoprocentní charakteristiku.



Přepínač DIL (přepínač charakteristiky pohonu) je na "log" (přepínač 2 = Off).

Funkce


Bezpečnostní funkce

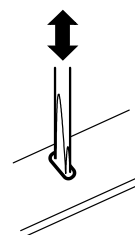
SKD32.21, SKD32.51, SKD82.51.. a SKD62.. pohony, které mají bezpečnostní funkci, obsahují solenoidový ventil, který se otevře při výpadku napájení nebo ztrátě řídicího signálu. Zpětná pružina přesune pohon do polohy 0% zdvihu a uzavře ventil.

Kalibrace

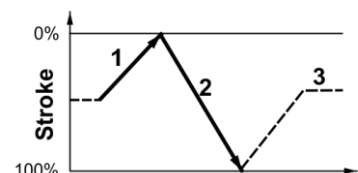
SKD60, SKD62..., SKD62/MO

Aby bylo možné určit polohy 0% a 100% zdvihu ventilu, musí se při uvedení do provozu provést kalibrace.

- Pohon SKD6.. je mechanicky spojen ventilem Siemens.
-  **Pohon musí být v „Automatickém provozu“, který umožní kalibraci dosáhnout krajních poloh 0% a 100% zdvihu.**
- Napájení AC 24 V je připojeno.
- Kryt svorkovnicové skříně je sejmutý.
- 1. Zkratujte kontakty kalibrační zdířky (např. šroubovákem) a spusťte kalibraci.
- 2. Pohon se pohybuje do polohy 0% zdvihu [1].
 - Ventil zavírá
- 3. Pohon se pohybuje do polohy 100% zdvihu [2].
 - Ventil otevírá
- Změřené hodnoty jsou uloženy
- Normální provoz:
Pohon se přesune do polohy zdvihu [3], která je dána signálem na svorce Y nebo Z.
LED svítí zeleně, zpětná vazba od polohy U je aktivní, hodnoty odpovídají aktuálním polohám.



LED bliká zeleně, zpětná vazba od polohy U je neaktivní



Trvale rozsvícená červená LED indikuje chybu kalibrace.








LED na kabelovém adaptéru SKD62/MO bliká během kalibrace červeně, protože řídicí signál Y a zpětná vazba od polohy spolu nekorespondují. To je vyhodnoceno jako zaseknutí, a proto signalizováno jako chyba.

Kalibrační proces lze opakovat tak často, jak je potřeba.

LED signalizace provozních stavů

SKD60, SKD62..., SKD62/MO

Dvoubarevná LED indikující provozní stav je viditelná po sejmutí krytu svorkovnice.

LED signalizace	Funkce	Poznámky, odstraňování poruch
 Svítil zeleně	Normální provoz	Automatický provoz; vše je v pořádku.
 Bliká zeleně	Probíhá kalibrace	Počkejte na dokončení kalibrace (LED přestane blikat, bude svítit zeleně nebo červeně)
 Svítil červeně	Chybná kalibrace zdvihu	Zkontrolujte montáž; znovu spusťte kalibraci (zkratováním kalibrační zdířky)
	Vnitřní porucha	Vyměňte elektroniku
 Bliká červeně	Ventil je zablokovaný	Odstraňte problém, zkontrolujte ventil, znovu spusťte kalibraci
 Nesvítil	Žádné napájení	Zkontrolujte napájení, zkontrolujte zapojení
	Vadná elektronika	Vyměňte elektroniku

Obecně platí, že dioda LED může indikovat pouze provozní stavy popsané výše (trvale svítit červeně nebo zeleně, blikat červeně nebo zeleně nebo nesvítil).

Vynucené řízení Z

SKD60, SKD62..

Svorka vynuceného řízení může být zapojena následujícími způsoby

Zapojení Z					
	Bez funkce	Zcela otevřeno	Uzavřeno	Vynucené řízení 0...1000 Ω	Přídavný signál pouze SKD62UA
Zapojení					
Provoz					
	Rovnoprocentní nebo lineární			Rovnoprocentní nebo lineární	
	<ul style="list-style-type: none"> svorka Z není zapojena 	<ul style="list-style-type: none"> svorka Z propojena s G 	<ul style="list-style-type: none"> svorka Z propojena s G0 	<ul style="list-style-type: none"> svorka Z připojena ke svorce M přes odpor R počáteční poloha při 50 Ω konečná poloha při 900 Ω 	<ul style="list-style-type: none"> svorka Z připojena k R protimrazové ochrany QAF21.. nebo QAF61..
	<ul style="list-style-type: none"> zdvih ventilu odpovídá hodnotě signálu na svorce Y 	<ul style="list-style-type: none"> hodnota signálu na svorce Y nemá žádný vliv 			<ul style="list-style-type: none"> zdvih ventilu odpovídá hodnotě signálu na svorce Y a R(Z)



Znárodné provozní stavy platí pro tovární nastavení «přímý chod»
Hodnota signálu na svorce Y nemá žádný vliv při zapojení svorky Z.

Volba směru provozu

SKD60 (od výrobní verze ..L), SKD62UA

- U normálně zavřených ventilů, znamená «přímý chod» to, že při signálu 0 V je ventil zavřený (platí pro všechny Siemens ventily uvedené v tabulce Kombinace zařízení [→ 12]).12
- U normálně otevřených ventilů, znamená «přímý chod» to, že při signálu 0 V je ventil otevřený.

Přímý chod	Opačný chod	Zdvih
Vstup DC 0...10 V DC 4...20 mA 0...1000 Ω	Vstup DC 0...10 V DC 4...20 mA 0...1000 Ω	



Funkce mechanické zpětné pružiny se nastavením směru provozu nemění.

Omezení zdvihu a sekvenční řízení

SKD62UA

Nastavení omezení zdvihu	Nastavení sekvenčního řízení
Otočné přepínače LO a UP lze použít pro nastavení spodního a horního omezení zdvihu v krocích po 3% až do maximální hodnoty 45%.	Otočné přepínače LO a UP lze použít pro nastavení počátečního bodu a pracovního rozsahu sekvence.

Poloha LO	Spodní omezení zdvihu	Poloha UP	Horní omezení zdvihu	Poloha LO	Sekvenční řízení počáteční bod	Poloha UP	Sekvenční řízení pracovní rozsah
0	0 %	0	100 %	0	0 V	0	10 V
1	3 %	1	97 %	1	1 V	1	10 V *
2	6 %	2	94 %	2	2 V	2	10 V **
3	9 %	3	91 %	3	3 V	3	3 V ***
4	12 %	4	88 %	4	4 V	4	4 V
5	15 %	5	85 %	5	5 V	5	5 V
6	18 %	6	82 %	6	6 V	6	6 V
7	21 %	7	79 %	7	7 V	7	7 V
8	24 %	8	76 %	8	8 V	8	8 V
9	27 %	9	73 %	9	9 V	9	9 V
A	30 %	A	70 %	A	10 V	A	10 V
B	33 %	B	67 %	B	11 V	B	11 V
C	36 %	C	64 %	C	12 V	C	12 V
D	39 %	D	61 %	D	13 V	D	13 V
E	42 %	E	58 %	E	14 V	E	14 V
F	45 %	F	55 %	F	15 V	F	15 V

* Pracovní rozsah QAF21.. (viz. níže)

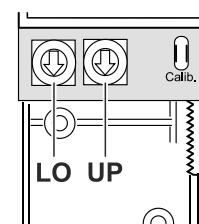
** Pracovní rozsah QAF61.. (viz. níže)

*** Nejmenší možné nastavení je 3 V; řízení s 0...30 V je možné jen přes Y.

Řízení zdvihu s QAF21.. / QAF61.. přídatným signálem

SKD62UA

Nastavení přídatného signálu			
Pracovní rozsah protimrazové ochrany QAF21.. nebo QAF61.. lze nastavit rotačními přepínači LO a UP.			
Poloha LO	Sekvenční řízení počáteční bod	Poloha UP	QAF21.. / QAF61.. pracovní rozsah
0	→	1	QAF21..
0	→	2	QAF61..



Přehled typů

Typ		Provozní napětí	Řídící signál	Zpětná pružina		Doba přestavení			
				Funkce	Doba				
SKD32.21 ¹⁾	-	AC 230 V	3bodový	ano	8 s	30 s	10 s		
SKD32.50 ¹⁾				-	-				
SKD32.51 ¹⁾				ano	8 s				
SKD82.50 ¹⁾		Standardní elektronika		AC 24 V	DC 0...10 V 4...20 mA 0...1000 Ω	-	-	120 s	120 s
SKD82.50U ²⁾						-	-		
SKD82.51 ¹⁾						ano	8 s		
SKD82.51U ²⁾						-	-		
SKD60 ^{1), 3)}	Zdokonalená elektronika	AC 24 V	DC 0...10 V 4...20 mA 0...1000 Ω	-	-	30 s	15 s		
SKD60U ²⁾				-	-				
SKD62 ¹⁾				ano	15 s				
SKD62U ²⁾				-	-				
SKD62UA ^{2), 4)}	Standardní elektronika	AC 24 V	Modbus RTU	-	-	30 s	15 s		
SKD62/MO ²⁾				S55195-A129	-			-	

1) Ověření: CE

2) Ověření CE, UL

3) Vylepšené funkce od verze ..L: směr chodu, reakce na výpadek signálu

4) Vylepšené funkce: směr chodu, omezení zdvihu, sekvenční řízení, přídatný signál

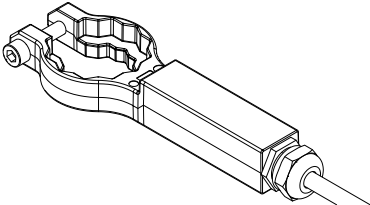
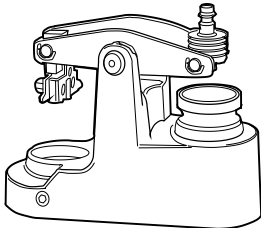
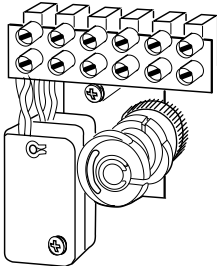
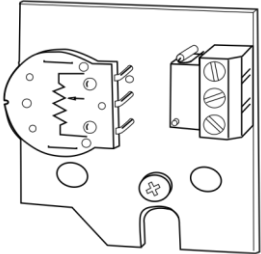
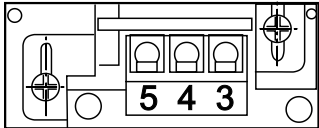
Rozsah dodávky

Pohony, ventily a příslušenství jsou baleny a dodávány zvlášť.

Příslušenství / náhradní díly

Příslušenství

Typ	Koncový spínač	Dvojitý pomocný kontakt	Potenciometr 1000 Ω	Ohřívání vřetene AC 24 V	Mechanický měnič směru chodu
	ASC1.6	ASC9.3	ASZ7.3	ASZ6.6 (S55845-Z108)	ASK50
	Max. 2				
SKD32..	-	Max.1	Max.1	Max.1	Max.1
SKD82					
SKD6..	Max.1	-	-		

SKD...	ASZ6.6 (S55845-Z108) Ohřívání vřetene <ul style="list-style-type: none"> • Pro média pod 0 °C • Montáž mezi ventil a pohon 	
	ASK50 Mechanický měnič směru chodu <ul style="list-style-type: none"> • 0% zdvihu pohonu odpovídá 100% zdvihu ventilu • Montáž mezi ventil a pohon 	
SKD32.. SKD82..	ASC9.3 Dvojitý pomocný kontakt <ul style="list-style-type: none"> • Nastavitelné body přepnutí 	
	ASZ7.3 Potenciometr <ul style="list-style-type: none"> • 0...1000 Ω 	
SKD60 SKD62..	ASC1.6 Koncový spínač <ul style="list-style-type: none"> • Bod přepnutí při zdvihu 0...5% 	

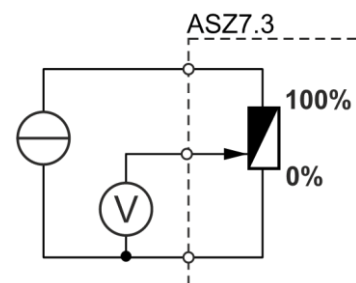


ASZ7.3

Pro SIMATIC S5/S7 při použití zpětné vazby od polohy, doporučujeme pohony se signálem zpětné vazby DC 0...9.8 V.

Signálové špičky, které vznikají v potenciometru ASZ7.3 mohou způsobit chybové hlášení na SIMATICu. To neplatí pro HVAC regulátory Siemens. Důvodem je, že SIMATIC má vyšší přesnost a rychlejší reakci.

Potenciometr se používá ve 3vodičovém připojení jako dělič napětí. Pokud je potenciometr napájen přes posuvný kontakt, může to zkrátit životnost potenciometru. Signální špičky, které se vyskytují v tomto zapojení, se během provozu objevují stále častěji a narůstají.



Pro další informace, viz. Technické údaje [→ 19]19

Objednávka (příklad)

Typ / Skladové č. 1)	Popis	Počet kusů
SKD62/MO / S55195-A129	Pohon Modbus RTU	1
ASC1.6	Koncový spínač	1

1) Je-li k dispozici, uveďte skladové číslo.

Náhradní díly

Pohon	Kryt	Ruční ovládání 1)	Regulační jednotka
			
SKD32.21	410456348	426855048	-
SKD32.50			
SKD32.51			
SKD82.50			
SKD82.50U			
SKD82.51			
SKD82.51U			
SKD60			
SKD60U			
SKD62			
SKD62U			
SKD62UA			
SKD62/MO			
			466857488
			466857518
			466857488

1) Ruční ovládání modré, s mechanickými díly

Kombinace přístrojů

Zcestné ventily VV.. (regulační nebo uzavírací ventily)

Ventil		DN	Tlaková třída PN	k_{vs} [m ³ /h]	Katalogový list
VVF21.. 1)	Přírubový	25...80	6	1,9...100	N4310
VVF22...				2,5...100	N4401
VVF31.. 1)			10	1,6...100	N4320
VVF32..				1,9...100	N4402
VVF40.. 1)		16	15...80	19... 31	N4330
VVF41.. 1)				1,6...100	N4340
VVF42..		25	50	0,16...25	N4403
VVF52.. 1)				0,16...40	N4373
VVF53...		40	15...50	0,19...31	N4405
VVF61..				0,2...36	N4382
VVF63..		16	15...50	0,63...40	A6V11459527
VVG41..				Závitový	N4363

Přípustné tlakové ztráty Δp_{max} a uzavírací tlaky Δp_s : viz. příslušné katalogové listy ventilů

1) Ventily se již nedodávají

3cestné ventily VX.. (regulační ventily pro směšování a rozdělování)

Ventil		DN	Tlaková třída PN	k_{vs} [m ³ /h]	Katalogový list
VXF21.. ¹⁾	Přírubový	25...80	6	1,9...100	N4410
VXF22...				2,5...100	N4401
VXF31.. ¹⁾				10	1,6...100
VXF32..		1,9...100	N4402		
VXF40.. ¹⁾		15...80	16	1,9...100	N4430
VXF41... 1)				1,9...31	N4440
VXF42..		15...50	16	1,6...100	N4403
VXF53...		15...80		25	1,6...40
VXF61..		15...50	40	1,9...31	N4482
VXF63..				0,2...36	A6V11459527
VXG41..	Závitový			16	1,6...40

Přípustné tlakové ztráty Δp_{max} a uzavírací tlaky Δp_s : viz. příslušné katalogové listy ventilů

¹⁾ Ventily se již nedodávají



Ventily třetích stran se zdvihem 6...20 mm lze pohánět za předpokladu, že jde o ventily "normálně zavřené" a že existuje vhodné propojení ventilu a pohonu. Pro SKD32.. a SKD82.. signál Y1 musí být veden přes doplňkový volně nastavitelný koncový spínač (ASC9.3) pro omezení zdvihu.

Kontaktujte místní zastoupení Siemens pro další informace.

Dokumentace

SKD...			Příslušenství	Montážní návod	
Montážní návod SKD..	M3250	74 319 0325 0	ASC1.6	G4563.3	4 319 5544 0
		74 319 0326 0	ASC9.3	G4561.3	4 319 5545 0
		(Návod pro nastavení Standardní elektronika)	ASK50	M4561.5	4 319 5549 0
		A5W00027551	ASZ7.3		74 319 0247 0
		(Montážní návod Modbus převodník)	ACT Regulační jednotka	M4568	74 319 0554 0
		A6V12057657	QAF21..		74 319 0399 0
		(Komunikační profily Modbus)	ASZ6.6	M4501.1	74 319 0750 0

Související dokumentaci, jako prohlášení o životním prostředí, CE prohlášení, atd., lze stáhnout z adresy:


<http://siemens.com/bt/download>


Bezpečnost

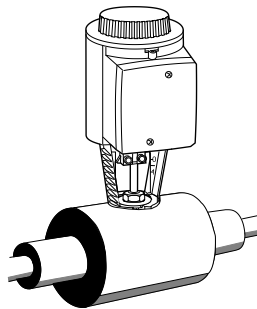
	VAROVÁNÍ
	Místní bezpečnostní předpisy Nedodržení místních bezpečnostních předpisů může mít za následek poranění osob nebo poškození majetku. <ul style="list-style-type: none"> • Dodržujte místní předpisy a bezpečnostní směrnice.
	VÝSTRAHA
	Předpjatá vratná pružina Při rozebírání pohonu, může dojít k uvolnění silně předpjaté vratné pružiny a způsobit vymrštění dílů do okolí a zranění osob. <ul style="list-style-type: none"> • Nerozebírejte tělo pohonu.
	VÝSTRAHA
	Nebezpečí poranění od rozbité skříně nebo krytu Demontáž pohonu s poškozenou skříní z ventilu, může uvolnit silně předpjatou vratnou pružinu, což může způsobit vymrštění dílů a zranění osob. <ul style="list-style-type: none"> • NIKDY nedemontujte pohon z ventilu. • Demontujte kombinaci ventilu a pohonu jako celek. • Demontáž může provést jen kvalifikovaná osoba. • Zašlete zařízení spolu s protokolem o závadě místnímu zastoupení Siemens na analýzu a likvidaci. • Namontujte řádně nové zařízení (ventil s pohonem).
	VÝSTRAHA
	Nebezpečí popálení od horké konzoly pohonu V topných rozvodech, konzoly pohonů se mohou při provozu ohřát od ventilů. Teplota na povrchu konzoly pohonu může dosáhnout 100 °C. Před provedením servisní činnosti na pohonu: <ul style="list-style-type: none"> • Vypněte čerpadlo a odpojte napájení. • Uzavřete hlavní uzavírací ventil v systému. • Upusťte tlak v potrubí a nechte zcela vychladnout.

Projektování

Elektrické připojení musí být provedeno v souladu s místními předpisy pro elektrickou instalaci a v dle části Schémata připojení [→ 26].27

	POZNÁMKA
	Jištění Nedodržení příslušných předpisů pro jištění kabelů může způsobit nečinnost pojistky. <ul style="list-style-type: none">• Splnění všech platných předpisů pro jištění kabelů musí zajistit provozovatel zařízení.

	▲ VÝSTRAHA
	Nebezpečí poranění a vznícení od horkých dílů výrobku U médií s teplotou pod 0 °C udržuje ohřívač vřetena ASZ6.6 vřeteno ventilu bez námrazy. V tom případě, konzola pohonu a vřeteno ventilu nesmí být izolovány, aby se zajistila cirkulace vzduchu. Dotek zahřátých částí bez ochranných pomůcek může způsobit popáleniny. <ul style="list-style-type: none">• Z bezpečnostních důvodů je ohřívač vřetena napájen AC 24 V / 30 W.• Doporučení: pro média nad 140 °C musí být ventil izolován.



Dodržujte dovolené teploty, viz. Použití [→ 2] a Technická data [→ 19].219

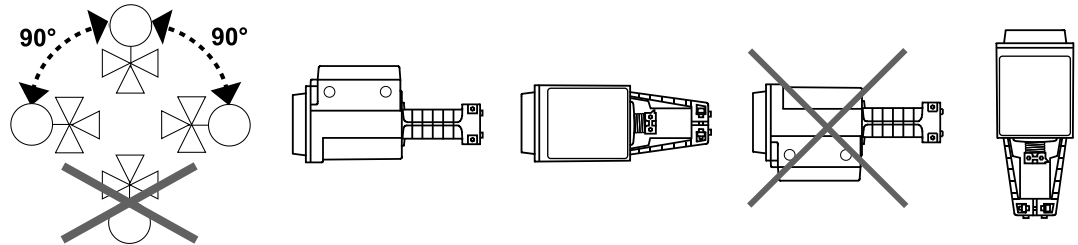
Pokud je použit pomocný kontakt, jeho bod přepnutí má být uveden na schématu zařízení.

Každý pohon musí být řízen vlastním regulátorem, viz. Schéma zapojení [→ 26].27

Montáž

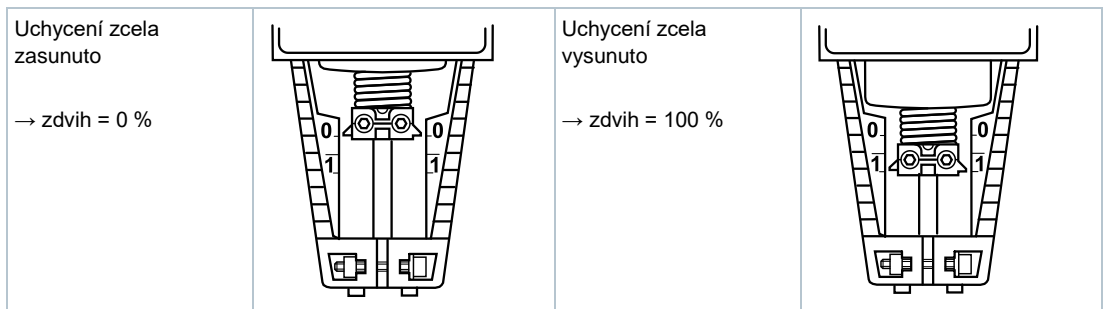
Montážní návod 74 319 0324 0 pro instalaci pohonu na ventil a A5W00027551 pro SKD62/MO je přiložen v balení pohonu. Návod pro příslušenství jsou přiloženy u příslušenství (viz. Dokumentace [→ 13]).13

Montážní polohy

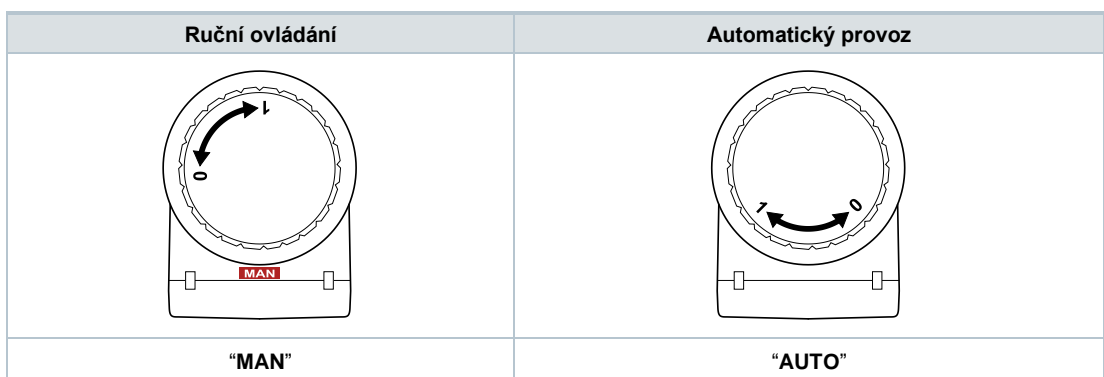


Uvedení do provozu

Při uvádění do provozu zkontrolujte zapojení a funkce a nastavte případné pomocné kontakty dle požadavku případně zkontrolujte stávající nastavení.





Ruční ovládání musí být otočeno proti směru hodinových ručiček až do konce, tj. kdy červený indikátor s nápisem "MAN" již není vidět. Tím dojde u ventilů Siemens typu VVF..., VVG..., VXF... a VXG.. k uzavření (zdvih = 0 %).



Pohony jsou bezúdržbové.

Při servisu regulačního zařízení:

	▲ VÝSTRAHA
	<p>Nebezpečí popálení o horké konzole</p> <p>V topných rozvodech, konzoly pohonů se mohou při provozu ohřát od ventilů. Teplota na povrchu konzoly pohonu může dosáhnout 100 °C.</p> <p>Před provedením servisní činnosti na pohonu:</p> <ul style="list-style-type: none"> • Vypněte čerpadlo a odpojte napájení. • Uzavřete hlavní uzavírací ventil v systému. • Upusťte tlak v potrubí a nechte zcela vychladnout.

	▲ VÝSTRAHA
	<p>Nebezpečí poranění</p> <ul style="list-style-type: none"> • Pokud je to nutné, tak odpojte vodiče ze svorek. • Před opětovným provozováním ventilu musí být pohon správně nainstalován.




Doporučení SKD6..:

Po údržbě proveďte kalibraci.

Oprava:

Viz. Náhradní díly [→ 12]12

	▲ VÝSTRAHA
	<p>Nebezpečí poranění od rozbité skříně nebo krytu</p> <p>Demontáž pohonu s poškozenou skříní z ventilu, může uvolnit silně předpjatou vratnou pružinu, což může způsobit vymrštění dílů a zranění osob.</p> <ul style="list-style-type: none"> • NIKDY nedemontujte pohon z ventilu. • Demontujte kombinaci ventilu a pohonu jako celek. • Demontáž může provést jen kvalifikovaná osoba. • Zašlete zařízení spolu s protokolem o závadě místnímu zastoupení Siemens na analýzu a likvidaci. • Namontujte řádně nové zařízení (ventil s pohonem).



▲ VÝSTRAHA

Předpjatá vratná pružina

Při rozebírání pohonu, může dojít k uvolnění silně předpjaté vratné pružiny a způsobit vymrštění dílů do okolí a zranění osob.

- Nerozebírejte tělo pohonu.




Výrobek je z hlediska likvidace považován za elektronické zařízení dle příslušné evropské směrnice a nesmí být likvidován s domácím odpadem.

- Odevzdejte na, k tomu určených, sběrných místech.
- Dodržujte všechny místní a aktuálně platné zákony a nařízení.

Záruka

Příslušné technické údaje jsou platné pouze při použití s výrobky Siemens v tabulce "Kombinace přístrojů". Při použití produktů jiných výrobců je jakákoli záruka poskytovaná společností Siemens neplatná.

Napájení		
Provozní napětí		
	SKD32..	AC 230 V ± 15 %
	SKD82..	AC 24 V ± 20 % (SELV/PELV)
	SKD6..	
	SKD62/MO	
Frekvence		50 / 60 Hz
Maximální spotřeba při 50 Hz		
	SKD32.21	16 VA / 12 W
	SKD32.50	11 VA / 8 W
	SKD32.51	17 VA / 12 W
	SKD82.50, SKD82.50U	9 VA / 7 W
	SKD82.51, SKD82.51U	14 VA / 10 W
	SKD60..	10 VA / 8 W
	SKD62..	14 VA / 10 W
Jištění přírodního vedení		
	SKD32..	Min. 0,5 A, pomalá Max. 6 A pomalá
	SKD82..	Min. 1 A, pomalá
	SKD6..	Max. 10 A pomalá

Provozní údaje			
Doba přestavení při 50 Hz ¹⁾			
	SKD32.21	Otevírání	30 s
		Zavírání	10 s
	SKD32.5.. SKD82.5..	otevírání/zavírání	120 s
	SK6..	Otevírání	30 s
		Zavírání	15 s
Doba běhu zpětné pružiny ¹⁾			
	SKD32..	8 s	
	SKD82..		
	SKD62..	15 s	
Přestavná síla		1000 N	
Jmenovitý zdvih		20 mm	
Přípustná teplota média (ventil připojen)		-25...150 °C	
		 < 0 °C: Vyžaduje použití ohřívání vřetene ASZ6.6	

Signální vstupy / Signální výstupy		
Řídící signál		
	SKD32..	3bodový
	SKD82..	
	SKD6..	DC 0...10 V
		DC 4...20 mA
		0...1000 Ω

Signální vstupy / Signální výstupy			
Řídící signál Y SK6..			
	Vstupní impedance	DC 0...10 V	100 kΩ
		DC 4...20 mA	240 Ω
	Rozlišení signálu		< 1 %
	Hystereze		1 %
Vynucené řízení Z SK6..			
	Odpor		1000 Ω
	Není-li svorka Z zapojena, má prioritu svorka Y		Bez funkce
	svorka Z připojena na svorku G		Max. zdvih 100 %
	svorka Z připojena na svorku G0		Min. zdvih 0 %
	svorka Z připojena ke svorce M přes odpor 0...1000 Ω		zdvih je úměrný hodnotě odporu
Zpětná vazba od polohy U SK6..			
	impedance zátěže	DC 0...9,8 V	> 10 kΩ
		DC 4...19,6 mA	< 500 Ω

Rozšířené funkce SKD60 2), SKD62UA			
Volba směru provozu			
	SKD60, SKD62UA	Přímý chod / Opačný chod	DC 0...10 V / DC 10...0 V
			DC 4...20 mA / DC 20...4 mA
			0...1000 Ω / 1000...0 Ω
Omezení zdvihu			
	SKD62UA	Rozsah spodní krajní polohy	0...45 % nastavitelný
		Rozsah horní krajní polohy	100...55% nastavitelný
Sekvenční řízení			
	SKD62UA	Svorka Y	
		Výchozí bod sekvence	0...15 V nastavitelný
		Pracovní rozsah sekvence	3...15 V nastavitelný
Přídavný signál			
	SKD62UA	svorka Z připojena k R	
		protimrazové ochrany QAF21..	0...1000 Ω, doplněno k signálu Y
		Protimrazová ochrana QAF61..	DC 1,6 V, doplněno k signálu Y

Komunikace SKD62/MO			
Komunikační protokol			
	Modbus RTU		RS-485, neoddělený elektricky
	Počet uzlů		Max. 32
	Rozsah adres		1...248 / 255
		Tovární nastavení	255
	Přenosový formát		1-8-E-1 / 1-8-O-1 / 1-8-N-1 / 1-8-N-2
		Tovární nastavení	1-8-E-1

Komunikace SKD62/MO		
	Baudrate (kBaud)	Auto / 9.6 / 19.2 / 38.4 / 57.6 / 76.8 / 115.2
	Tovární nastavení	Auto
	Ukončení sběrnice	120 Ω elektronicky spínatelné
	Tovární nastavení	Vypnuto

Elektrické připojení a připojovací kabel		
Průřez vodiče		0,5...2,5 mm ² , AWG 21...14 3)
Prostup pro kabel		4 x M20 (Ø 20,5 mm)
	S vylamovacími otvory pro standardní ½" průchodky (Ø 21.5 mm)	S vylamovacími otvory pro standardní ½" průchodky (Ø 21.5 mm)
	SKD62/MO	Pevný připojovací kabel
	Délka kabelu	0,9 m
	Počet jader a průřez	5 x 0,75 mm ²

Stupeň a třída krytí		
Třída ochrany		dle EN 60730
	Automatický provoz	Typ 1AA / Typ 1AC / Modulační provoz
	Stupeň znečištění	2
Krytí skříňně vzpřímené a naboku		IP 54 dle EN 60529

Prostředí		
Provoz		IEC 60721-3-3
	Klimatické podmínky	Třída 3K5
	Teplota okolí	-15...<50 °C
	Vlhkost (bez kondenzace)	5...95 % r.v.
Přeprava		IEC 60721-3-2
	Klimatické podmínky	Třída 2K3
	Teplota	-30...65 °C
	Vlhkost (bez kondenzace)	5...95 % r.v.
Skladování		IEC 60721-3-1
	Klimatické podmínky	Třída 1K3
	Teplota	-15...50 °C
	Vlhkost (bez kondenzace)	5...95 % r.v.

Směrnice a normy		
Výrobová norma		EN 60730-x
Elektromagnetická kompatibilita (použití)		Pro rezidenční, komerční a průmyslové prostředí
EU shoda (CE)		A5W00007752 ⁴⁾
RCM shoda		A5W00007898 ⁴⁾
EAC shoda		Eurasia conformity pro všechny SKD..
UL, cUL	AC 230 V	-
	AC 24 V	UL 873 http://ul.com/database

Životní prostředí
Prohlášení o vlivu výrobku na životní prostředí CE1E4561enX1 (SKD3..., SKD8..) 4), CE1E4561enX2 (SKD6..) 4) a A6V101083254 (externí Modbus převaděč) 4) obsahuje posouzení vlivů výrobku na životním prostředí (směrnice RoHS, materiálové složení, balení, environmentální výhody, likvidace).

Rozměry / hmotnost		
Rozměry		viz Rozměry [→ 30]31
Hmotnost		
	SKD32.21	3,65 kg
	SKD32.50	3,60 kg
	SKD32.51	3,65 kg
	SKD82.50	3,60 kg
	SKD82.50U	3,85 kg
	SKD82.51	3,65 kg
	SKD82.51U	3,90 kg
	SKD60 SKD62, SKD62/MO	3,60 kg
	Vnější převodník Modbus	0,15 kg
	SKD62U SKD62UA	3,85 kg
	Mechanický měnič směru chodu ASK50	1,10 kg

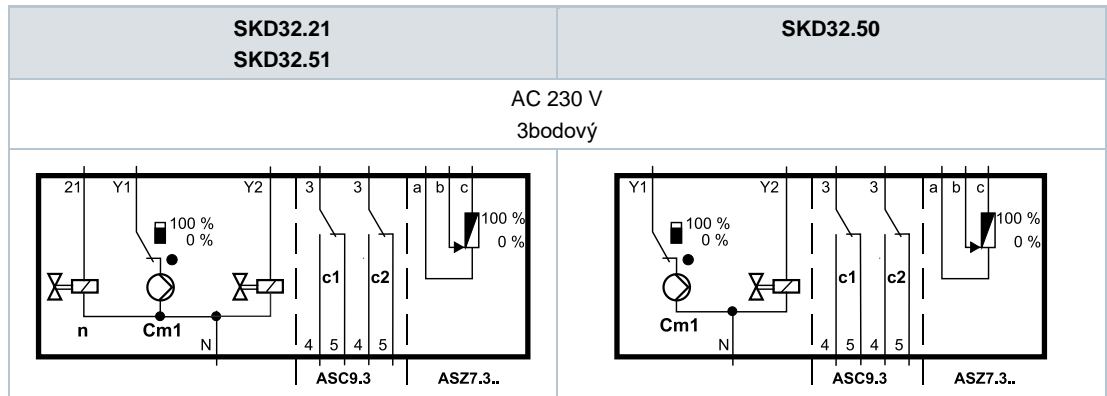
Materiály	
Skříň	litý hliník
Objímka	
Skříň svorkovnice	plast
Ruční ovládání	

Příslušenství		
Pomocný spínač ASC1.6		
SKD6..	parametry přepínače	AC 24 V, 10 mA...4 A odporový, 2 A induktivní
Dvojitý pomocný kontakt ASC9.3		
SKD32.., SKD82..	parametry každého přepínače	AC 250 V, 6 A odporový, 2.5 A induktivní
Potenciometr ASZ7.3		
SKD32.., SKD82..	rozsah odporu potenciometru při jmenovitém zdvihu	0...1000 Ω
Ohřívání vřetene ASZ6.6		
	Provozní napětí	AC 24 V ± 20 %
	Spotřeba energie	40 VA / 30 W
	Spouštěcí proud	Max. 8,5 A (Max. teplota 85 °C / 185 °F)

- 1) Při pokojové teplotě (23 °C); nízká teplota okolí nebo vysoké Δp mohou tyto doby prodloužit
- 2) Počínaje od výrobní verze ..L
- 3) AWG = americká norma.
- 4) Dokumentaci lze stáhnout na <http://www.siemens.com/bt/download>

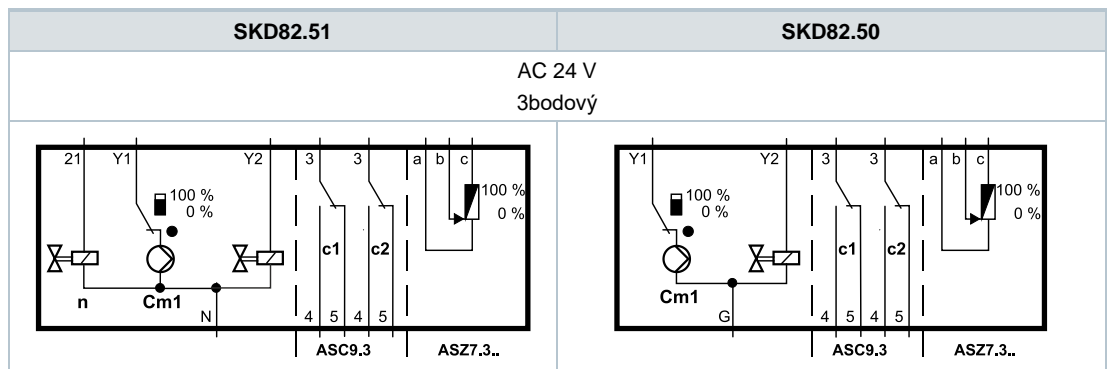
Vnitřní zapojení

SKD32..



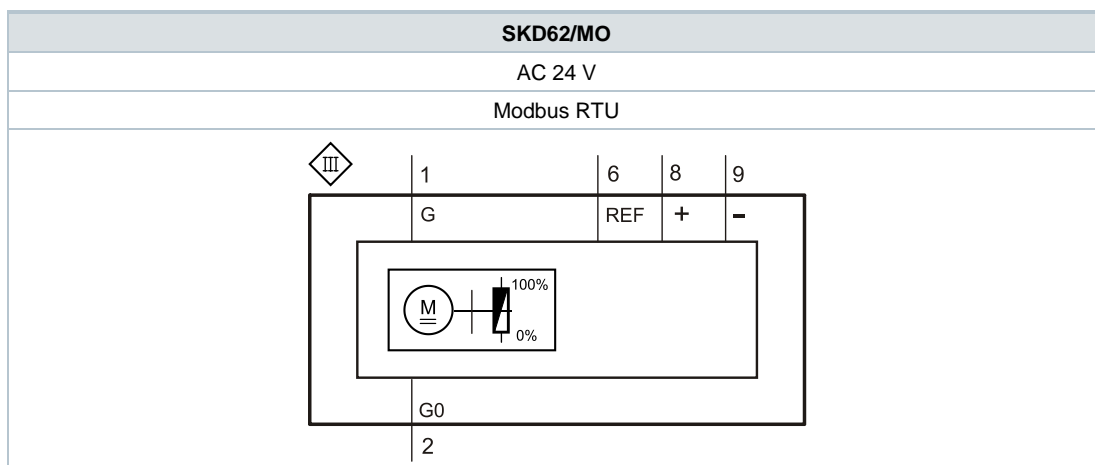
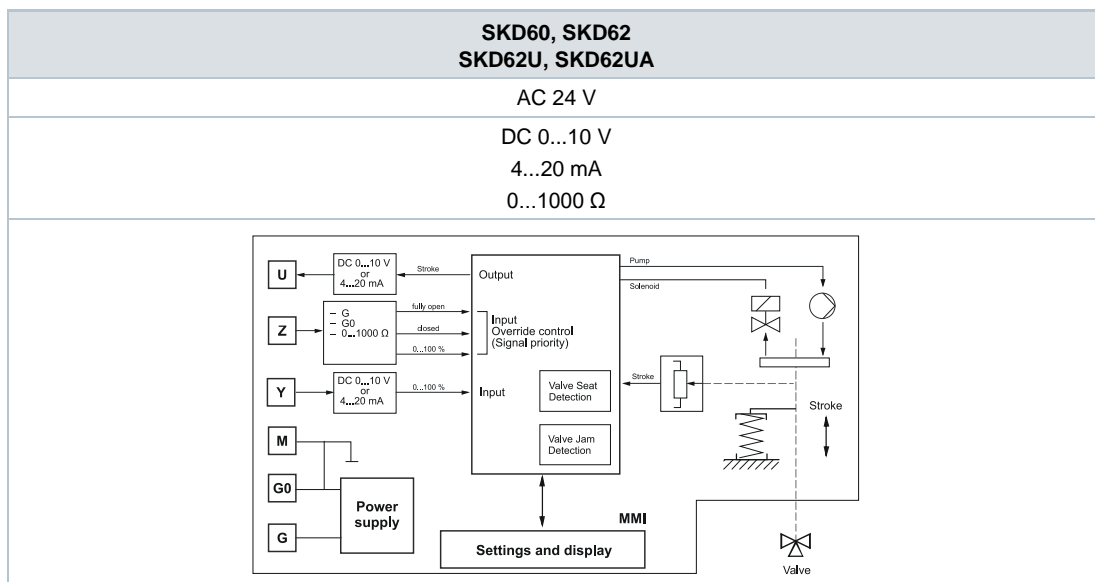
Cm1	Koncový spínač
n	solenoidový ventil pro zpětnou pružinu
c1, c2	ASC9.3 dvojitý pomocný kontakt
a, b, c	ASZ7.3 potenciometr
Y1	Řídící signál „otevřít“
Y2	Řídící signál „zavřít“
21	funkce zpětné pružiny
N	Nulový vodič

SKD82..



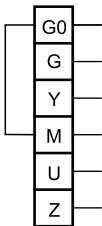
Cm1	Koncový spínač
n	Solenoidový ventil pro zpětnou pružinu
c1, c2	ASC9.3 dvojitý pomocný kontakt
a, b, c	ASZ7.3 potenciometr
Y1	Řídící signál „otevřít“
Y2	Řídící signál „zavřít“
21	Funkce zpětné pružiny
G	Systémová fáze

SKD6..



U	Zobrazení polohy	REF	Referenční vodič (Modbus RTU)
Z	Vynucené řízení	+	Bus + (Modbus RTU)
Y	Řídící signál	-	Bus - (Modbus RTU)
M	Systemová nula		
	G0	Provozní napětí AC 24 V: Systemová nula (SN)	
	G	Provozní napětí AC 24 V: Systemová fáze (SP) Bez napětí uvolní zpětnou pružinu	

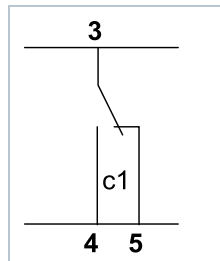
SKD6..

	AC 24 V	DC 0...10 V 4...20 mA 0...1000 Ω
	Systémová nula (SN)	
	Systémová fáze (SP)	
	Řídicí signál DC 0...10 (30) V nebo DC 4...20 mA	
	Systémová nula (= G0)	
	Zobrazení polohy DC 0...10 V nebo DC 4...20 mA	
	Vynucené řízení (Funkce [→ 8])8	

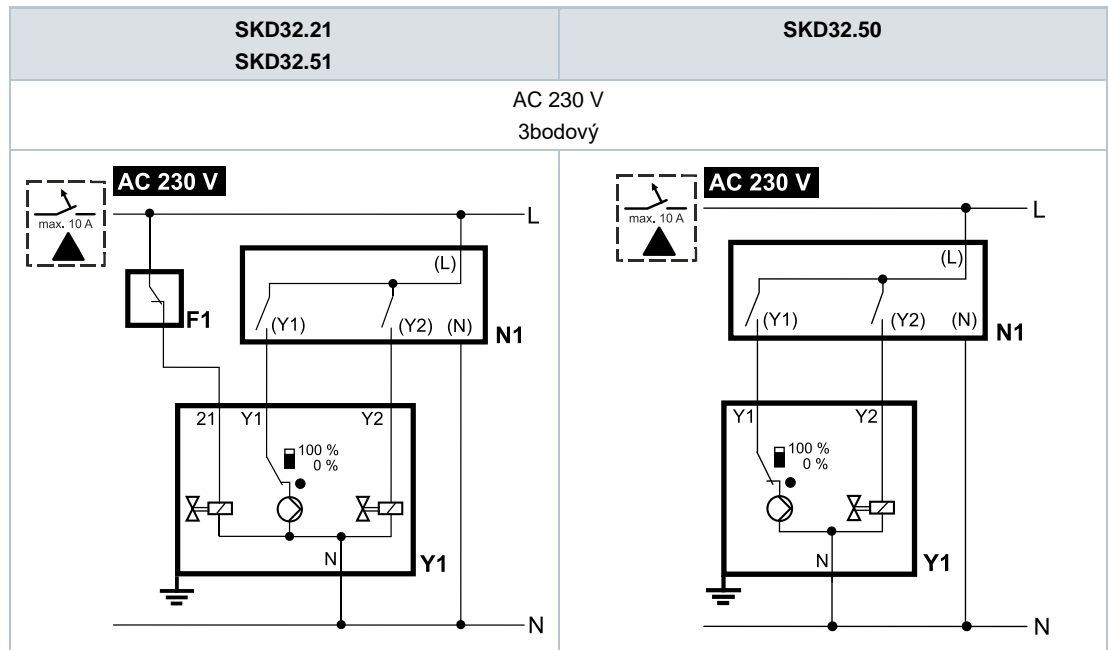
SKD62/MO

	AC 24 V	Modbus RTU připojovací kabel
G0	Systémová nula (SN)	Černý
G	Systémová fáze (SP)	Červená
REF	Referenční vodič (Modbus RTU)	Fialový
+	Bus + (Modbus RTU)	šedý
-	Bus - (Modbus RTU)	růžový

Pomocný spínač ASC1.6

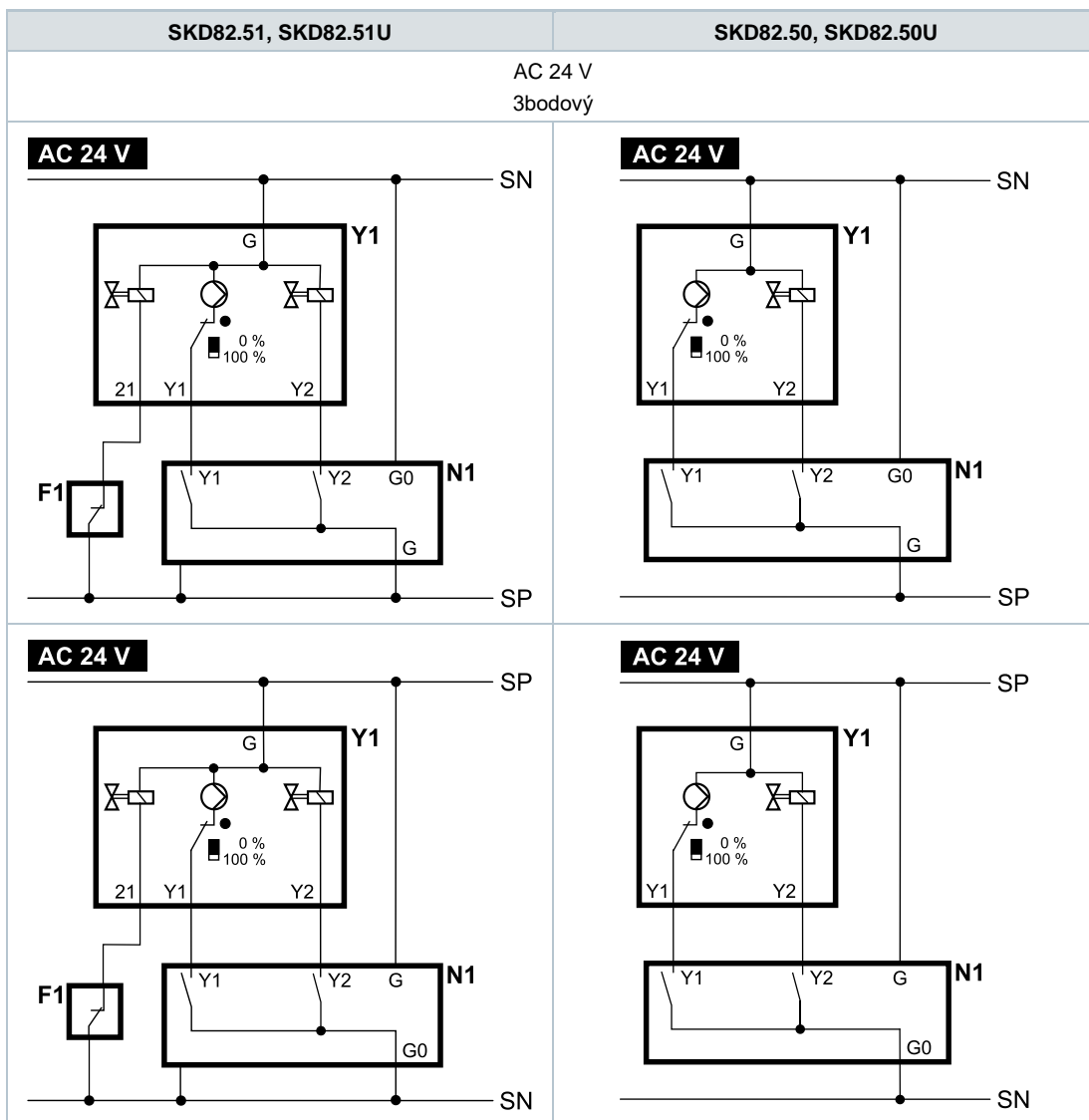


SKD32..



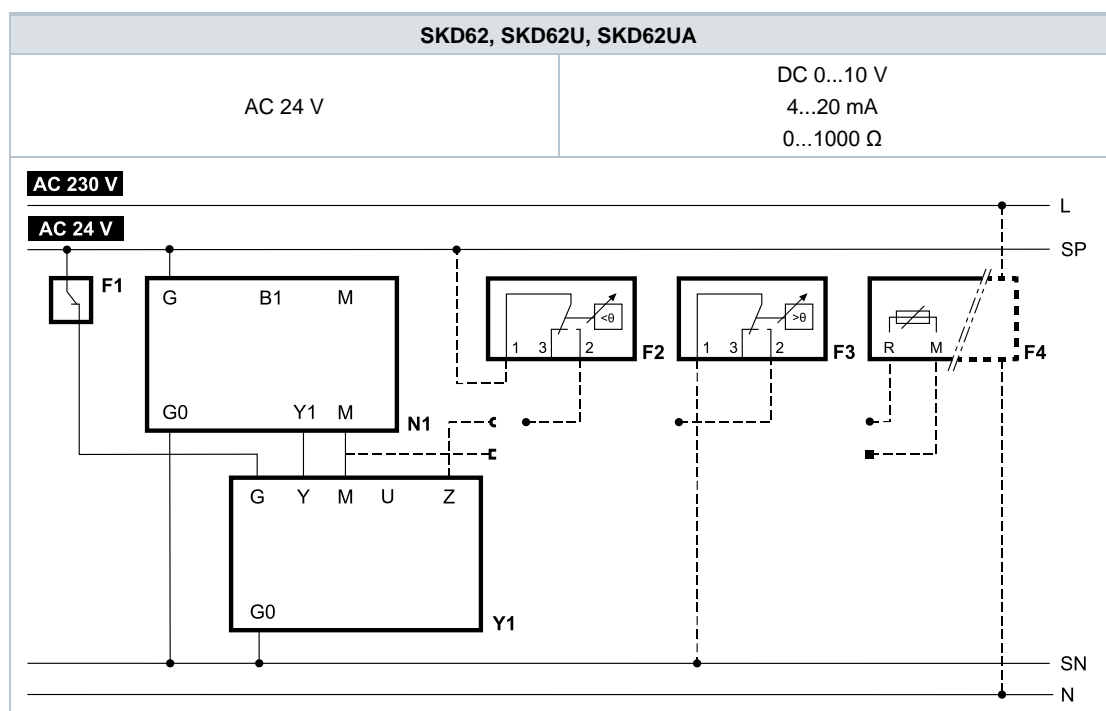
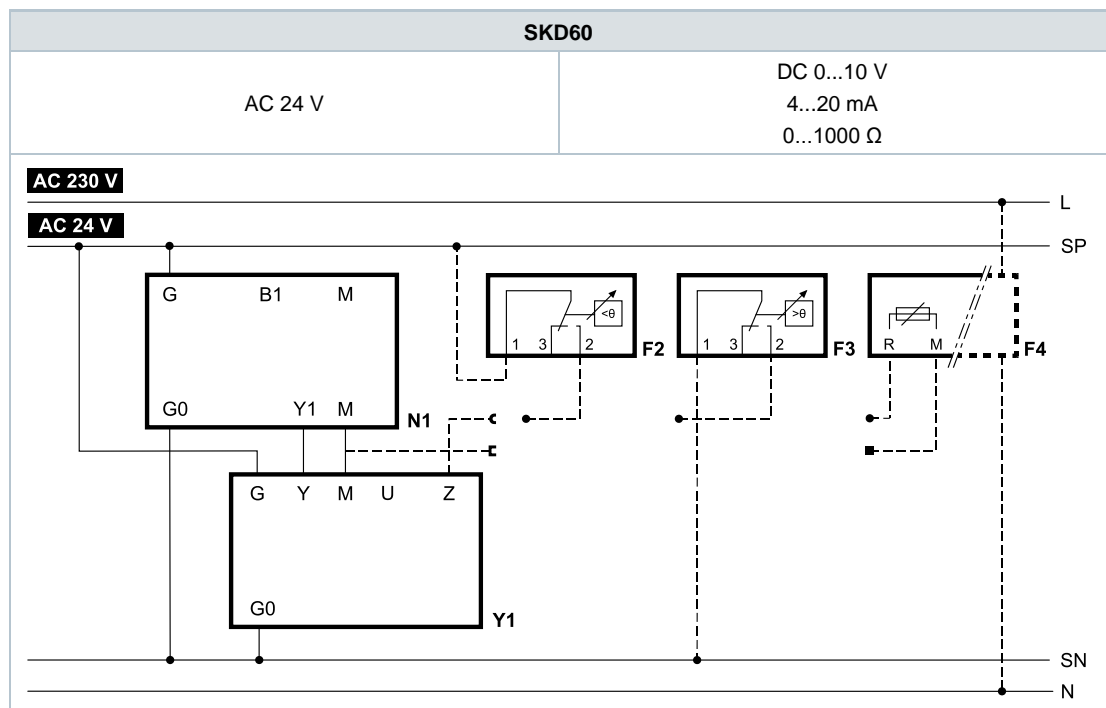
F1	jistící prvek (např. omezovač teploty)			Y1	Řídící signál „otevřít“
N1, N2	Regulátor	L	fáze	Y2	Řídící signál „zavřít“
Y1, Y2	Pohony	N	Nulový vodič	21	funkce zpětné pružiny

SKD82..



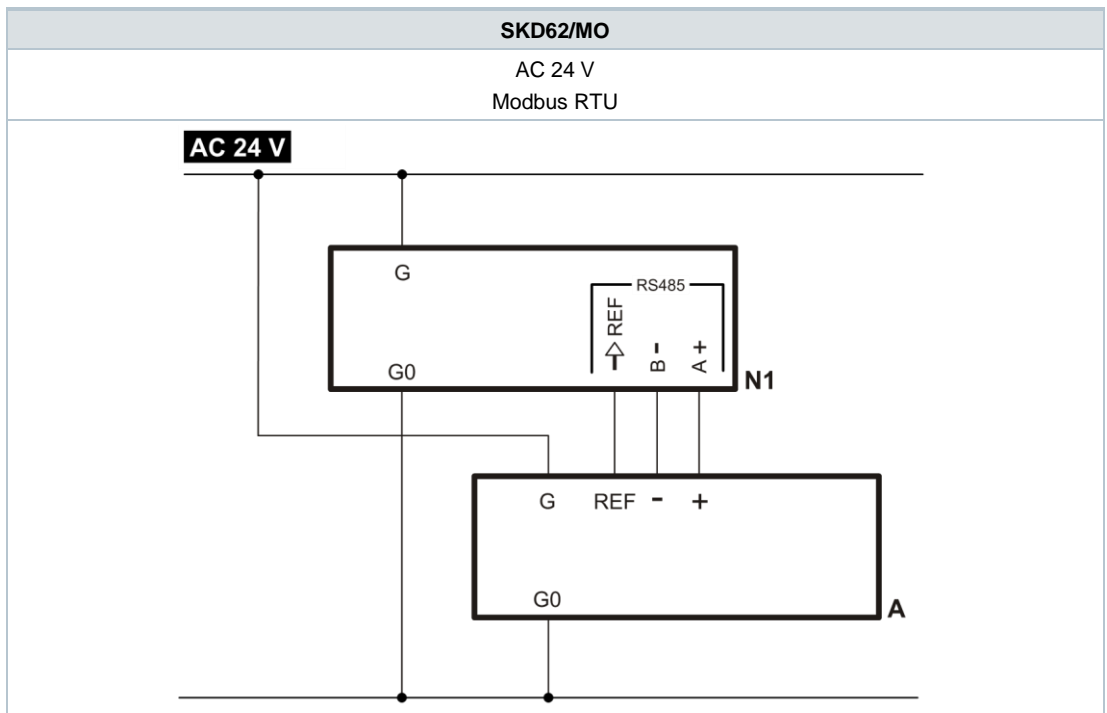
F1	jistící prvek (např. omezovač teploty)			(Y1), (Y2)	Svorky regulátoru
		SP	Systémový potenciál AC 24 V	Y1	Řídící signál „otevřít“
N1, N2	Regulátor	SN	Systémová nula	Y2	Řídící signál „zavřít“
Y1, Y2	Pohony			21	funkce zpětné pružiny

SKD6..



Y1	Pohon	F3	Ochrana přehřátí
N1	Regulátor	F4	monitor mrazové ochrany s výstupním signálem 0...1000 Ω, např. QAF21.. nebo QAF61.. (pouze SKB62UA) *)
F1	jistící prvek (např. omezovač teploty)	G (SP)	Systémový potenciál AC 24 V
F2	Termostat mrazové ochrany	G0 (SN)	Systémová nula
			1-3 Normální provoz

*) Pouze SKD62UA: pouze při sekvenčním řízení a vhodném nastavení přepínače, viz. Elektronika [→ 5], Funkce [→ 6]56



A	Pohon
N1	Regulátor
G	Systémový fáze
G0	Systémová nula
REF	Referenční vodič (Modbus RTU)
+	Bus + (Modbus RTU)
-	Bus - (Modbus RTU)



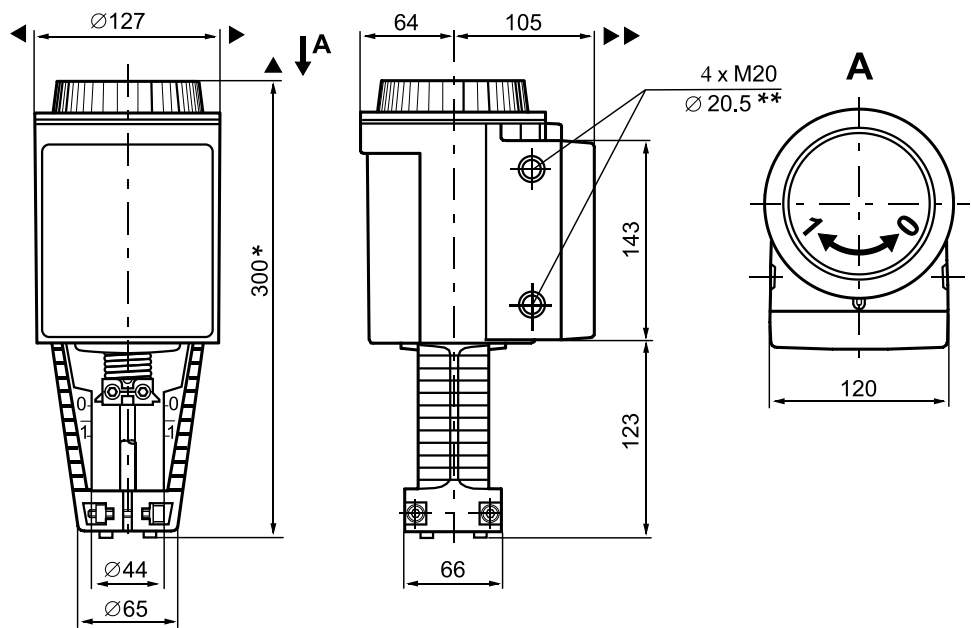
UPOZORNĚNÍ

Použití jisticího prvku F1

Při použití bezpečnostního prvku F1 je třeba při zapojení zajistit, aby nemohlo dojít k poruchám izolace, které by mohly neutralizovat funkci omezovače teploty (platí pro typy 230 V i 24 V).

- Při SN uzemnění (např. PELV) je třeba splnit za všech okolností výše uvedenou poznámku.

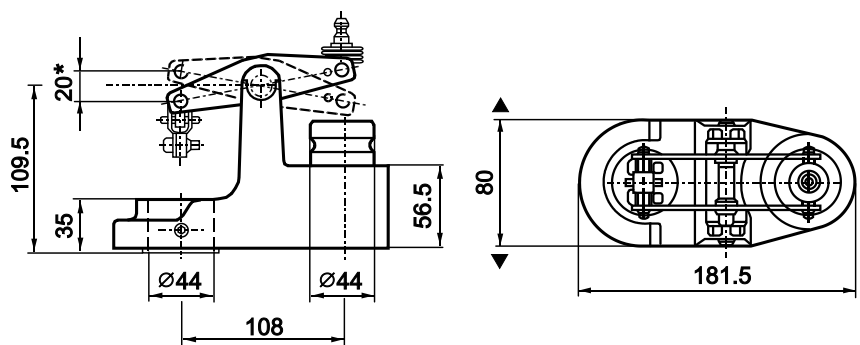
Pohon



Rozměry v mm

*	Výška pohonu bez mechanického převaděče pohybu ASK50 je 300 mm Výška včetně mechanického převaděče pohybu ASK50 je 357 mm
**	SKD..U: s vylamovacími otvory pro standardní ½" průchodky (Ø 21.5 mm)
▶	> 100 mm, minimální vzdálenost od stropu nebo zdi pro montáž
▶▶	> 200 mm, připojení, provoz, údržbu apod.

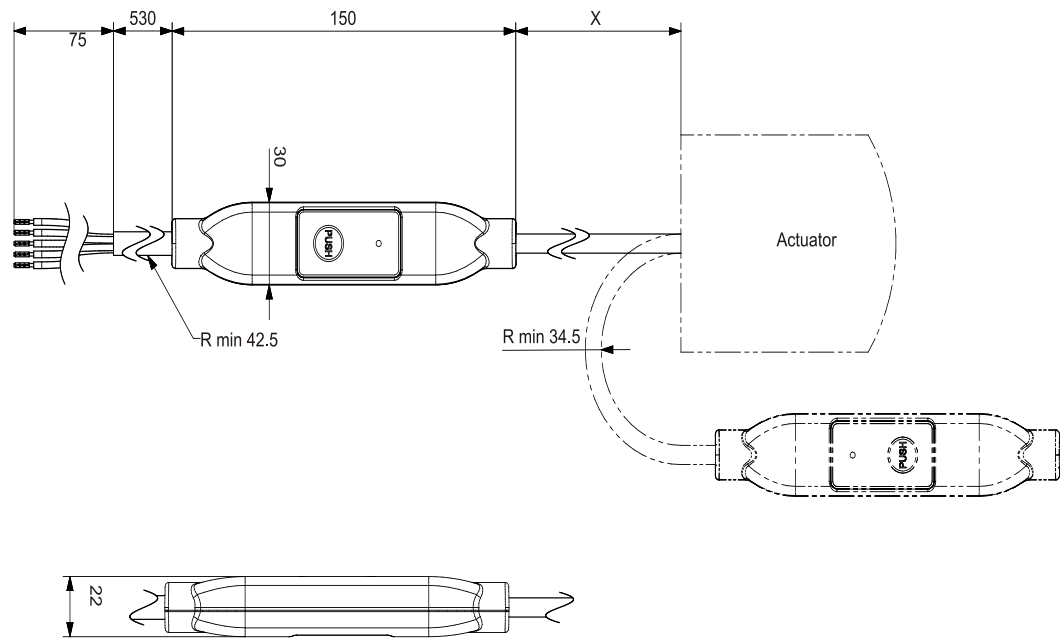
Mechanický měnič směru chodu ASK50



Rozměry v mm

*	Maximální zdvih = 20 mm
---	-------------------------

Vnější převodník Modbus



Rozměry v mm

X	250 mm
---	--------

Číslo revizí dokumentace

Typ	Platné od revize č.	Typ	Platné od revize č.
SKD32.50	..F	SKD62	..H
SKD32.51	..F	SKD62U	..H
SKD32.21	..F	SKD60	..H
SKD82.50	..F	SKD62UA	..H
SKD82.50U	..F	SKD62/MO	..I
SKD82.51	..F		
SKD82.51U	..F		

Vydal
Siemens s.r.o.
Smart Infrastructure
BP
Siemensova 1
Praha 13
Tel. +420 724 219 555
www.siemens.cz/HVAC

© Siemens Switzerland Ltd, 1998 - 2023
Parametry a dostupnost se mohou měnit bez předchozího upozornění.