



SSB.. bez pomocného kontaktu



SSB..1 s pomocným kontaktem

ACVATIX™

Elektromotorické pohony

pro malé ventily typu VVP45.., VXP45.., VMP45..
(DN ≤ 25, $k_{VS} \leq 6,3 \text{ m}^3/\text{h}$)

SSB31..
SSB81..
SSB61..

- **SSB31..** provozní napětí AC 230 V 3-polohový řídicí signál
- **SSB81..** provozní napětí AC 24 V 3-polohový řídicí signál
- **SSB61..** provozní napětí AC / DC 24 V řídicí signál DC 0...10 V
- Jmenovitá ovládací síla 200 N
- Automatická identifikace zdvihu ventilu
- Přímá montáž převlečnou maticí, není třeba žádné nářadí
- Základní typy jsou vybaveny připojovacím kabelem délky 1,5 m se zástrčkou
- Volitelné typy kabelů
 - Délka kabelu 2,5 m a 4,5 m
 - Kabely bez obsahu halogenu
- Ruční ovládání a indikace polohy
- Možnost paralelního připojení několika pohonů
- Zabudovaný pomocný kontakt do pohonů SSB31.1 a SSB81.1

Použití

Použití k ovládání ventilů Siemens V..P45.. pro regulaci topné a chladicí vody ve vytápěcích, ventilačních a klimatizačních systémech.

Přehled typů

Standardní verze

Typ	Provozní napětí	Doba přeběhu při 50 Hz	Řídicí signál	Přípojovací kabel	Pomocný kontakt
SSB31	AC 230 V	150 s	3-polohový	1.5 m	
SSB31/00 ¹⁾				bez kabelu	
SSB31.1				1.5 m	Ano
SSB81	AC 24 V			1.5 m	
SSB81/00 ¹⁾				bez kabelu	
SSB81.1				1.5 m	Ano
SSB61	AC / DC 24 V	75 s	DC 0...10 V	1.5 m	
SSB61/00 ¹⁾				bez kabelu	

¹⁾ K dispozici jsou kabely různých délek nebo přípojovací svorkovnice, viz kap. «Příslušenství», str. 3

SSB81..., SSB61.. mají certifikát UL a cUL

Příslušenství

Typ	Popis	Provozní napětí	Řídicí signál
ASY3L25	Přípojovací kabel 2,5 m	AC 230 V	3-polohový
ASY3L45	Přípojovací kabel 4,5 m		
ASY6L25	Přípojovací kabel 2,5 m	AC / DC 24 V	DC 0...10 V
ASY6L45	Přípojovací kabel 4,5 m		
ASY6L45HF	Přípojovací kabel 4,5 m, bez halogenu, VDE 0207-24		
ASY8L25	Přípojovací kabel 2,5 m	AC 24 V	3-polohový
ASY8L45	Přípojovací kabel 4,5 m		
ASY8L45HF	Přípojovací kabel 4,5 m, bez halogenu, VDE 0207-24		
ASY98	Pojistný šroub pro přípojovací svorkovnici. Zahrnuto v ASY99 a ASY100.		
ASY99	Přípojovací svorkovnice pro pohony SSB81 /00 s 3-polohovým řídicím signálem		
ASY100	Přípojovací svorkovnice pro pohony SSB61..s řídicím signálem DC 0...10 V		

Objednávání

Příklad:

Typ	Skladové číslo	Popis	Množství
SSB81/00	SSB81/00	Elektromotorický pohon	2
ASY99	ASY99	Přípojovací svorkovnice	2

Dodávka

Pohony, ventily a příslušenství jsou baleny a dodávány samostatně.

Revizní čísla

Tabulkové přehledy, viz strana 9.

Kombinace přístrojů

Typ	Typ ventilu	k_{vs} [m ³ /h]	Tlaková třída PN	Katalogový list
VVP45..	2-cestné ventily	0,25...6,3	PN 16	N4845
VVP45..S	2-cestné ventily pro svěrné šroubení CONEX	0,63...2,5		N4854
VXP45..	3-cestné ventily	0,25...6,3		N4845
VMP45..	3-cestné ventily s T-obtokem	0,25...4,0		N4854
VMP45..S	3-cestné ventily s T-obtokem pro svěrné šroubení CONEX	0,63...2,5		

k_{vs} = jmenovitý průtokový součinitel studené vody (5...30 °C) plně otevřeným ventilem (H_{100}) při tlakové ztrátě 100 kPa (1 bar)

Při ovládání pohonu řídicím signálem DC 0...10 V nebo 3-polohovým signálem je generován zdvih, který je převeden na vřeteno ventilu.

Popis činnosti v tomto katalogovém listě platí pro verze ventilů, které jsou plně zavřeny, když je pohon bez napětí (ventily NC).

3-polohové řízení
SSB31../SSB81..

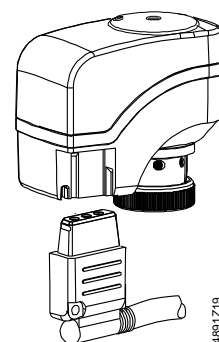
- Napětí na Y1: Vřeteno pohonu se vysunuje Ventil otvírá
- Napětí na Y2: Vřeteno pohonu se zasunuje Ventil zavírá
- Y1 a Y2 bez napětí: Vřeteno pohonu zůstává v příslušné poloze

Řídicí signál DC 0...10 V
SSB61..

- Ventil otvírá / zavírá v závislosti na velikosti řídicího signálu na svorce Y.
- Při DC 0 V je ventil V..P45.. plně zavřen (A → AB).
- Při odpojení napájecího napětí zůstává vřeteno pohonu v příslušné poloze.

Vlastnosti a výhody

- Plastový kryt
- Bezúdržbový převodový mechanismus, odolný proti zablokování
- Ruční nastavování šestihranným imbusovým klíčem 3 mm
- Snížený příkon v ustálených polohách
- Odpojení zátěže momentovou spojkou při přetížení a v krajních polohách zdvihu
- Paralelní provoz 6 SSB31..., 24 SSB81... a 10 SSB61... možný za předpokladu dostatečného výstupu regulátorů
- K dispozici připojovací svorkovnice pro kabely jiného výrobce (pouze pro pohony s napětím AC 24 V a AC / DC 24 V)
- Připojovací kabely s konektory pro napětí AC 24 V a AC 230 V nemohou být zaměněny
- K dispozici jsou kabely bez obsahu halogenu

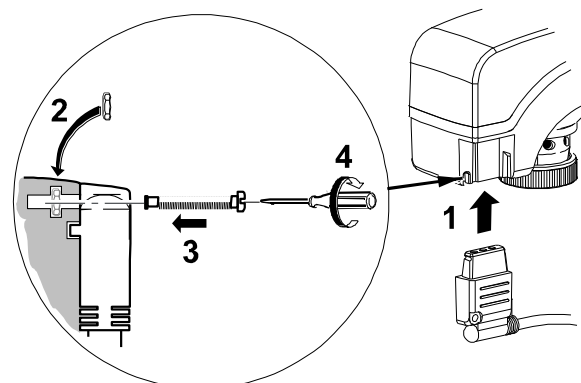


Příslušenství

Pojistný šroub
ASY98

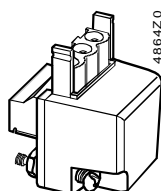


Typ ASY98 k zajištění zástrčky připojovacího kabelu. Zahrnuto v ASY99 a ASY100.



Zástrčka kabelu zapadne do zdířky v pohonu, ale může být dodatečně zajištěna pojistným šroubem.

Připojovací svorkovnice
ASY99
ASY100



Pro pohony AC / DC 24 V s jinými délkami kabelů.

- Typ ASY99 pro pohony SSB81/00 s 3-polohovým řízením
- Typ ASY100 pro SSB61/00 se spojitým řízením DC 0...10 V

Připojovací svorkovnice jsou dodávány s montážními návody (74 319 0385 0).

Projektování

Pohony musí být elektricky připojeny ve shodě s místními předpisy (viz kapitola «Schémata zapojení»), strana 8.

⚠ Upozornění

Předpisy a požadavky k zajištění bezpečnosti osob a majetku musí být vždy dodržovány!

Maximální přípustné teploty musí být dodrženy (viz «Technické údaje», strana 6). Připojovací kabel pohonu se může bez poškození dostat do kontaktu s horkým tělem ventilu za předpokladu, že jeho teplota nepřevýší 80 °C.

Pohony SSB 31.1.. a SSB81.1.. mají zabudovaný pomocný kontakt. Pozdější montáž tohoto kontaktu do jiných typů pohonů není možná.

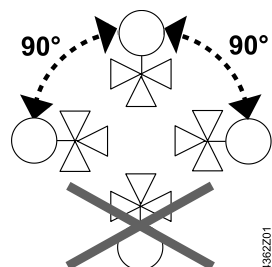
Montáž

Montážní návod 4 319 0497 0 je přiložen k pohonu.

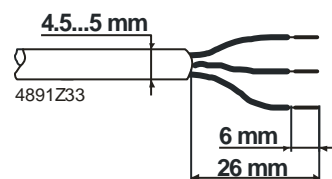
Připojení pohonu k ventilu je provedeno převlečnou maticí; není třeba žádné nářadí ani nastavování. Pohon musí být nastaven do polohy 0 (viz také «Ruční přestavování», strana 5) bez napájecího napětí.

Pohony bez připojovacího kabelu (SSB.../00) musí být vybaveny připojovací svorkovnicí a připojovacím kabelem, který se objednává zvlášť.

Montážní polohy



Instalace



Lisovaný spoj na odizolovaném vodiči připojovacího kabelu.

Uvedení do provozu

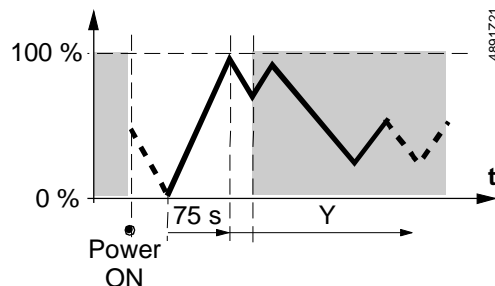
Při uvádění systému do provozu zkontrolujte elektrické zapojení a proveďte funkční zkoušku pohonu a pomocného kontaktu, pokud je do pohonu zabudován.

- Vřetenou pohonu se vysunuje (z polohy 0 do 1): Ventil otvírá
- Vřetenou pohonu se zasunuje (z polohy 1 do 0): Ventil zavírá

Autokalibrace

⚠ Upozornění

Během uvádění do provozu a vždy, když je zapojeno ovládací napětí, tak pohon SSB61... provádí autokalibraci (zdvih ventilu 0 → max. zdvih → zadaná hodnota). Během kalibrace nesmí být pohon přestavován ručně.



Pozn.: Správný průběh kalibrace je možný jen

- S ventilem se
- zdvihem > 1,5 mm

Druhý nebo třetí pokus o kalibraci se automaticky provede se zpožděním 8 minut. Po třech neúspěšných pokusech o provedení kalibrace zůstane vřetenou pohonu vysunuto a ventily V..P45.. jsou.

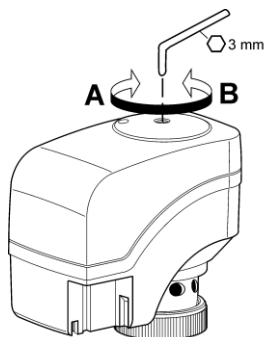
Pro ventily se zdvihem < 1,5 mm zůstane kombinace pohon / ventil zablokována po třech neúspěšných pokusech o provedení.

Ruční ovládání

Pro ruční přestavení polohy vřetene pohonu do jakékoli pozice mezi 0 a 1 může být použit šestihřanný 3 mm imbusový klíč. Pokud je připojen řídicí signál z regulátoru, tak má pro určení polohy přednost před ručním řízením.

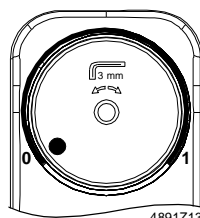
Poznámka

Pro zachování ručně nastavené polohy odpojte připojovací kabel nebo vypněte napájecí napětí a řídicí signál.

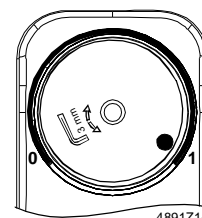


A
(Y, Y1) ↓ ↑ B
(Y, Y2)

4891Z25



Ukazatel polohy
v poloze 0:
Ventil zavřen



Ukazatel polohy
v poloze 1:
Ventil otevřen

Údržba

Pohony nevyžadují žádnou údržbu.

Při provádění servisních prací na zařízení musí být dodržena následující opatření:



- Vypněte napájecí napětí (např. odpojte zástrčku)
- Pokud je to nezbytné, odpojte elektrické připojení ze svorkovnice
- Pohon musí být uváděn do provozu pouze se správně namontovaným ventilem do potrubí!

Opravy

Pohony SSB... nelze opravovat; kompletní poškozená jednotka musí být vyměněna.

Likvidace



Zařízení je ve smyslu Evropské Směrnice 2012/19/EU pro likvidaci považováno za elektronické zařízení a nesmí s ním být nakládáno jako s domovním odpadem.


- Zařízení likvidujte pomocí postupů určených pro tento účel.
- Dodržujte všechny místní a aktuálně platné zákony a předpisy.

Záruka

Uvedené technické údaje jsou platné pouze při použití pohonů s ventily Siemens uvedených v kapitole «Kombinace přístrojů», strana 2.

Při použití pohonů SSB... s ventily jiných výrobců je záruka poskytovaná společností Siemens neplatná.

Technické údaje

		SSB31..	SSB81..	SSB61..
Napájení	Provozní napětí	AC 230 V	AC 24 V	AC 24 V nebo DC 24 V
	Tolerance napětí	± 15 %	± 20 %	± 20 % ± 25 %
	Jmenovitá frekvence	50 / 60 Hz		
	Max. příkon	6 VA	0,8 VA	2,5 VA
	 Pojistka přívodního kabelu	2 A, rychlá		
Ovládání	Řídicí signál	3-polohový		DC 0...10 V
	Vstupní impedance pro DC 0...10 V			> 100 kOhm
	Paralelní provoz (počet pohonů) ¹⁾	max. 6	max. 24	max. 10
Provozní údaje	Doba běhu pro zdvih 5,5 mm při 50 Hz	150 s		75 s
	Rychlost přestavení	27,3 s/mm		13,6 s/mm
	Jmenovitý zdvih	5,5 mm		
	Jmenovitá ovládací síla	200 N		
	Přípustná teplota média v připojeném ventilu	1...110°C		
	Elektrické připojení	Připojovací kabel základních typů	1,5 m 3-žilový podle EN 60320 / IEC 60227	
ASY 99, ASY100 průměr kabelu			< 5 mm	
průřez vodiče			0,5...0,75 mm ²	
ASY3L.. průřez vodiče		0,75 mm ²		
	ASY6L.., ASY8L.. průřez vodiče		0,5 mm ²	
Normy a směrnice	Elektromagnetická kompatibilita (Aplikace)	Pro rezidenční, komerční prostředí a pro prostředí s lehkým průmyslem		
	Produktové standardy	EN60730-x		
	EU Shoda (CE)	A5W90000895 ²⁾	A5W90000897 ²⁾	A5W90000896 ²⁾
	RCM Shoda	A5W90000910_A ²⁾	A5W90000922_A ²⁾	A5W90000921_A ²⁾
	EAC Shoda	Eurasie Shoda		
	Třída ochrany podle EN 60730	II	III	
	Stupeň znečištění	EN 60730, Třída 2		
	Stupeň krytí pouzdra			
	Svislý až horizontální	IP40 podle EN 60529		
	UL schválení		UL 873	
	cUL schválení		C22.2 č. 24-93	
	Kompatibilita k životnímu prostředí	Produktová environmentální deklaráce CE1E4891en01 ²⁾ obsahuje údaje o návrhu a stanovení produktu kompatibilního k životnímu prostředí (RoHS shoda, materiálové složení, balení, environmentální výhody, likvidace).		
	Rozměry / Hmotnost	Rozměry	viz kapitola «Rozměry», strana 9	
Připojovací závit k ventilu		převlečná matice G ³ / ₄ “		
Hmotnost s / bez pomocného kontaktu		0,4 kg / 0,35 kg		
Barvy krytu	Spodní a horní část	RAL 7035 světle hnědá		
Pomocný kontakt	Zabudovaný do SSB31.1 a SSB81.1	1 přepínací kontakt		
	Nastavitelná mez přepnutí	0...100%		
	Tovární nastavení 50 %			
	Zatížitelnost ³⁾	max. AC 250 V, 1 A (0.5 A)		
	Připojovací kabel (doporučeno)	H03VV-F, 2x0,5...0,75 mm ²		

¹⁾ Za předpokladu, že výstupní výkon regulátorů je dostatečný

²⁾ Dokument lze stáhnout z <http://siemens.com/bt/download>

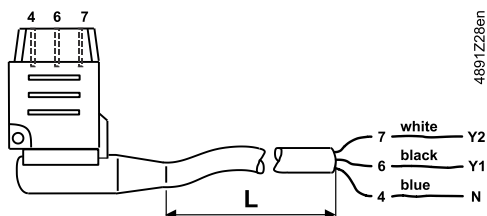
³⁾ SSB81, v instalacích podle UL standardu, AV 24 V, 1 A (0.5 A)

**Všeobecné podmínky
okolního prostředí**

	Provoz EN 60721-3-3	Doprava EN 60721-3-2	Skladování EN 60721-3-1
Podmínky prostředí	Třída 3K3	Třída 2K3	Třída 1K3
Teplota	1...50 °C	-25...70 °C	-5...50 °C
Vlhkost	5...85 % r.v.	< 95 % r.v.	5...95 % r.v.

Připojovací kabel

ASY3L.. s SSB31..

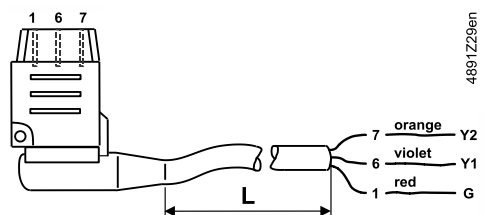


4891Z28en

7	Bílý (White)	Y2	Řídicí signál ZAVÍRÁ (AC 230 V)
6	Černý (Black)	Y1	Řídicí signál OTVÍRÁ (AC 230 V)
4	Modrý (Blue)	N	Nulový vodič

L = 2,5 m nebo 4,5 m

ASY8L.. s SSB81..

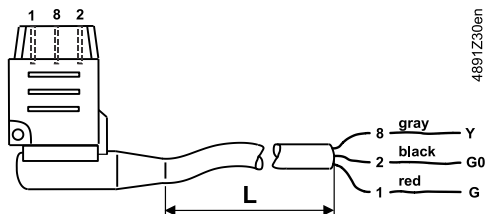


4891Z29en

7	Oranžový (Orange)	Y2	Řídicí signál ZAVÍRÁ (AC 24 V)
6	Fialový (Violet)	Y1	Řídicí signál OTVÍRÁ (AC 24 V)
1	Červený (Red)	G	Systémový potenciál AC 24 V

L = 2,5 m nebo 4,5 m

ASY6L.. s SSB61..



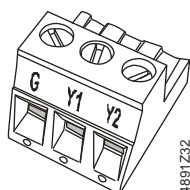
4891Z30en

8	Šedý (Grey)	Y	Řídicí signál DC 0...10 V
2	Černý (Black)	G0	Systémová nula (- DC 24 V)
1	Červený (Red)	G	Syst. potenciál AC 24 V (+ DC 24 V)

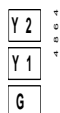
L = 2,5 m nebo 4,5 m

Připojovací svorkovnice

ASY99
pro SSB81..

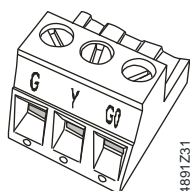


4891Z32

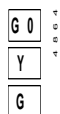


Řídicí signál ZAVÍRÁ
Řídicí signál OTVÍRÁ
Systémový potenciál AC 24 V

ASY100
pro SSB61..

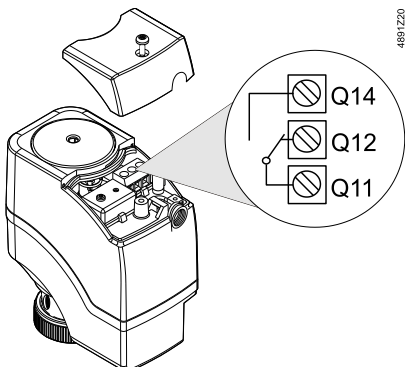


4891Z31



Systémová nula
Řídicí signál DC 0...10 V
Systémový potenciál AC/DC 24 V

**Svorkovnice pro
pomocné kontakty**
SSB31.1, SSB81.1



4891Z20

Tovární nastavení:

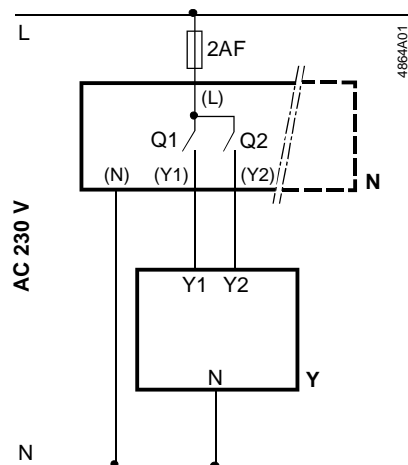
0...50 % Q11 → Q12
50...100 % Q11 → Q14

Mez přepnutí může být nastavena otáčením spínací vačky šroubovákem (viz montážní návod).

Doporučený připojovací kabel: H03VV-F, 2x0,5...0,75 mm².

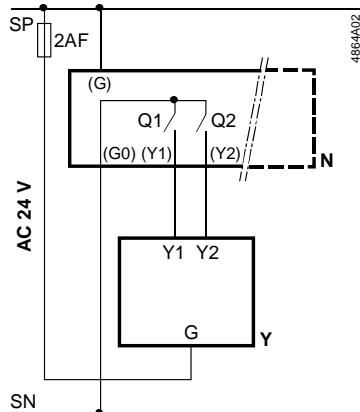
Schémata zapojení

SSB31..



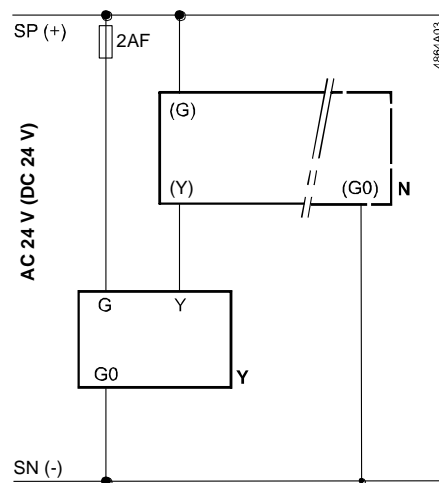
N Regulátor
 Y Pohon
 L Systémový potenciál AC 230 V
 N Systémová nula
 Y1, Y2 Řídicí signál OTVÍRÁ, ZAVÍRÁ
 Q1, Q2 Kontakty regulátoru

SSB81..



N Regulátor
 Y Pohon
 SP, G Systémový potenciál AC 24 V
 SN, G0 Systémová nula
 Y1, Y2 Řídicí signál OTVÍRÁ, ZAVÍRÁ
 Q1, Q2 Kontakty regulátoru

SSB61..



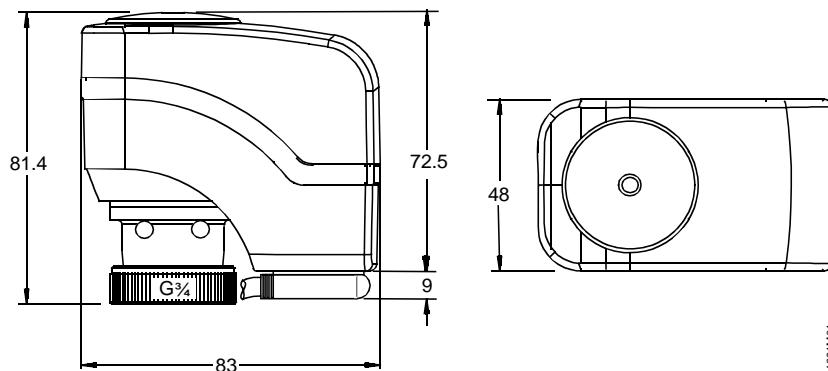
N Regulátor
 Y Pohon
 SP, G Systém. potenciál AC 24 V
 SN, G0 Systémová nula
 Y Řídicí signál DC 0...10 V

Rozměry

Všechny rozměry v mm

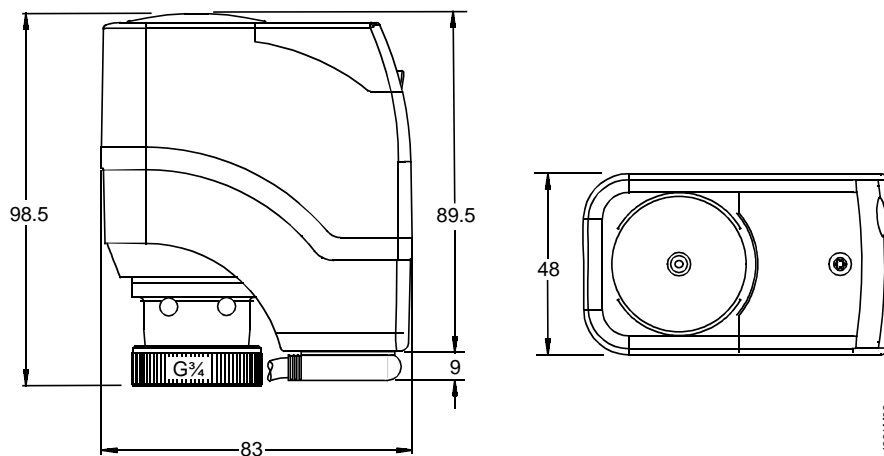
Pohon bez pomocného kontaktu

SSB31..
SSB81..
SSB61..



Pohon s pomocným kontaktem

SSB31.1..
SSB81.1..



Revizní čísla

Typ pohonu	Platné od revizního čísla	Typ pohonu	Platné od revizního čísla
SSB31	J	SSB61	J
SSB31/00	J	SSB61/00	J
SSB31.1	J		
SSB81	J		
SSB81/00	J		
SSB81.1	J		

Vydáno
Siemens s.r.o.
Divize Building Technologies
Control Products & Systems (CPS)
Siemensova 1
155 00 Praha 13
Česká republika
Tel. +420-724 219 555
www.siemens.com/buildingtechnologies

© Siemens s.r.o., 2004-2016
Změny vyhrazeny

10/10