



Braukmann D22

Redukční ventil s vyváženou regulační kuželkou
standardní provedení pro stlačený vzduch

POUŽITÍ

Redukční ventily D22 chrání potrubí a připojené spotřebiče před nadměrným mechanickým namáháním. V rozsahu jejich parametrů je lze také použít pro průmyslové a komerční aplikace. Montáž redukčního ventilu předejde poškození způsobeným nadměrným tlakovým namáháním.

CERTIFIKACE

- Certifikováno podle směrnice o tlakových zařízeních 2014/68 / EU, CE (pouze DN40 a DN50)

HLAVNÍ VLASTNOSTI

- Změny vstupního tlaku neovlivňují výstupní tlak
- Kompaktní konstrukce
- Šroub s kolečkem pro nastavení výstupního tlaku
- Nastavovací pružina není v kontaktu s médiem
- Vnitřní závitové připojení
- Krátká instalační délka
- Nízká hmotnost



TECHNICKÉ ÚDAJE

Média	
Médium:	Vzduch*
Připojení/ velikosti	
Velikost připojení:	1/4 " - 2"
Hodnoty tlaku	
Max. vstupní tlak:	40 bar
Výstupní tlak:	1 - 10 bar
Přednastavený tlak:	1 bar
Nominální tlak:	PN40
Min. snížení tlaku:	1 bar
Provozní teploty	
Max. provozní teplota média:	70 °C

* V rámci instalace schválené podle požadavků PED musí být tento produkt také certifikován

KONSTRUKCE

Vyobrazení	Komponenty	Materiály	
	1 Kryt pružiny s regulačním kolečkem výstupního tlaku	Vysoce kvalitní syntetický materiál	
	2 Tělo ventilu	Mosaz	
	3 Manometr není součástí balení (viz příslušenství)	Vysoce kvalitní syntetický materiál	
	Komponenty bez vyobrazení:		
	Nastavitelná pružina	Pružinová ocel	
	Vedení pístu	Mosaz	
	Píst ventilu	Mosaz	
	Membrána	NBR	
	O-kroužky a těsnění	NBR	

POPIS FUNKCE

Pružinové redukční ventily pracují na principu rovnosti sil. Síla způsobená tlakem vody působí na membránu a ta působí proti nastavitelné síle pružiny. Pokles výstupního tlaku způsobí snížení síly, kterou působí membrána proti pružině. Síla pružiny, která je v daném okamžiku vyšší než síla membrány pootevře kuželku ventilu. Tím dojde ke zvyšování výstupního tlaku dokud nejsou síly pružiny a membrány opět v rovnováze. Díky vyvážené kuželce ventilu nemá kolísání vstupního tlaku žádný vliv na tlak vody na výstupní straně.

DOPRAVA A SKLADOVÁNÍ

Uchovávejte části zařízení v původním obalu - rozbalte je až bezprostředně před montáží.

Během přepravy a skladování dodržujte následující podmínky:

Parametr	Hodnota
Prostředí:	Čisté, suché a bezprašné
Min. teplota okolí:	5 °C
Max. teplota okolí:	55 °C
Min. okolní relativní vlhkost:	25 % *
Max. okolní relativní vlhkost:	85 % *

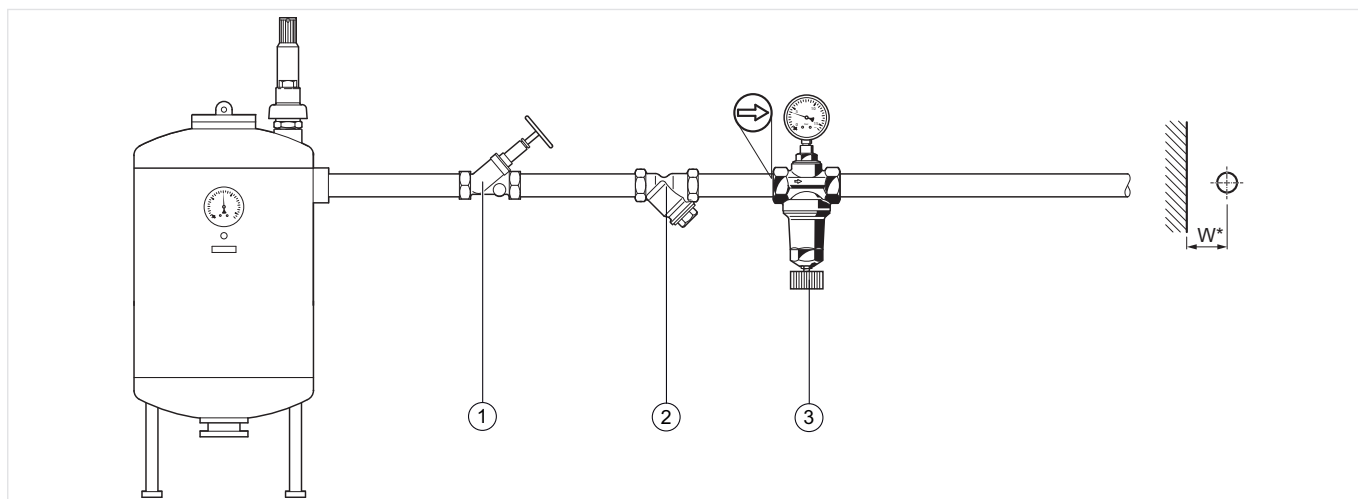
*nekondenzující

MONTÁŽNÍ POKYNY

Požadavky na instalaci

- Instalujte do vodorovného potrubí s krytem pružiny směřujícím dolů
- Doporučujeme instalovat uzavírací ventily před a za redukční ventil.
- Místo instalace by mělo být chráněno před mrazem a mělo by být snadno dostupné pro snadnou údržbu, kontrolu a odečet tlaku z manometru.
- Pro zaručení bezproblémového provozu, musí být před redukční ventil instalován filtr.
- Za redukčním ventilem zajistěte rovnou část potrubí nejméně pětinásobku jmenovité světlosti ventilu
- Vyžaduje pravidelnou údržbu

Příklad instalace



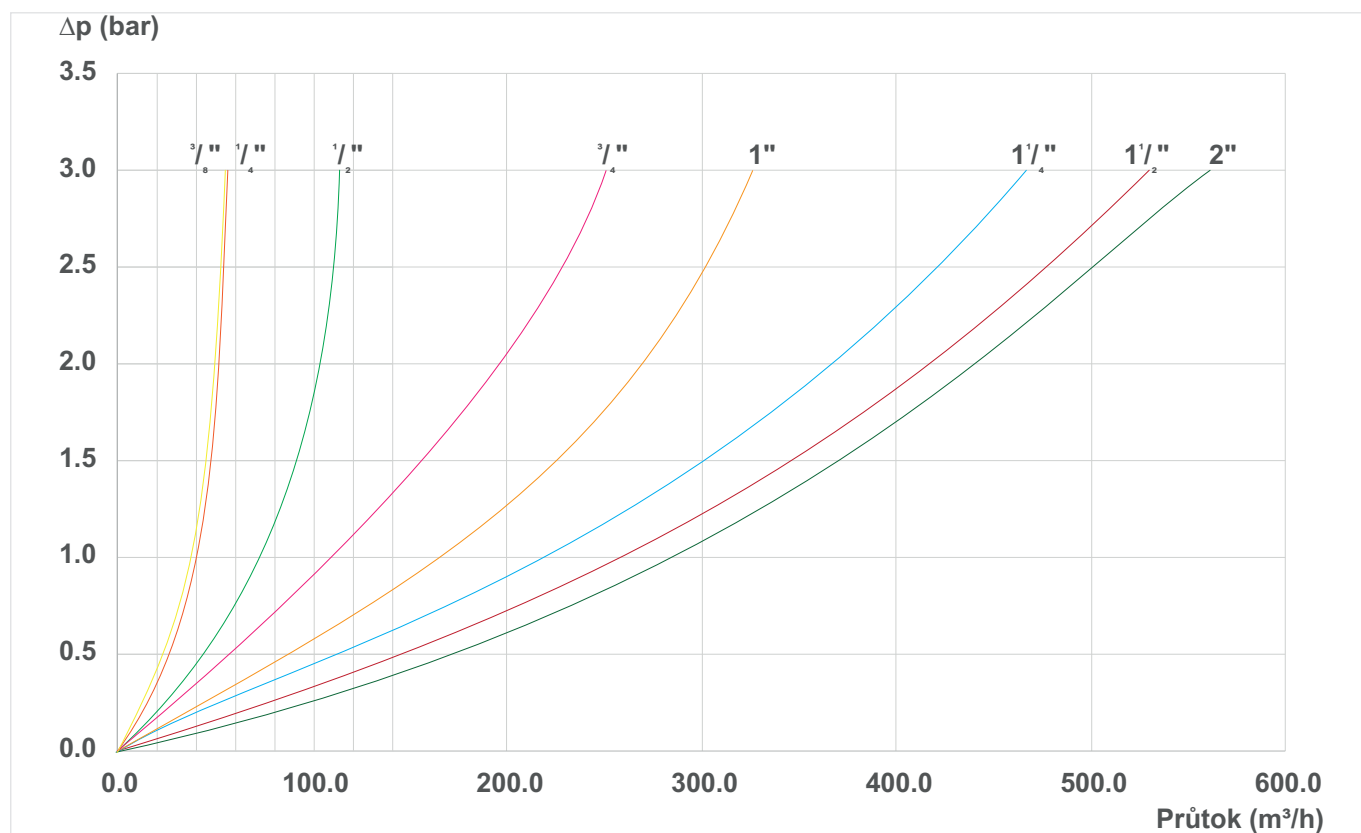
Obr. 1 Příklad standardní instalace redukčního ventilu

- 1 Uzavírací ventil
- 2 Zpětný ventil
- 3 Redukční ventil

Připojovací rozměry:								
DN	8	10	15	20	25	32	40	50
R	1/4"	3/8"	1/2"	3/4"	1"	1 1/4"	1 1/2"	2"
Vzdálenost v mm (W *)	45	45	50	50	55	60	60	70

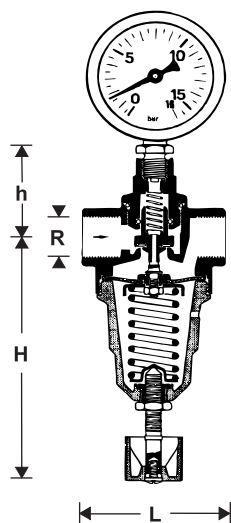
*Požadovaná instalační vzdálenosti mezi osou potrubí a okolím v závislosti na velikosti připojení ventilu.

TECHNICKÉ PARAMETRY



ROZMĚRY

Vyobrazení



Parametry		Hodnoty							
Velikost připojení:	R	1/4"	3/8"	1/2"	3/4"	1"	1 1/4"	1 1/2"	2"
Jmenovitá světlost:	DN	8	10	15	20	25	32	40	50
Hmotnost:	kg	0.3	0.3	0.45	0.6	1.35	1.8	2.9	3.8
Rozměry:	L	50	50	65	80	95	105	115	130
	H	90	90	105	105	150	160	200	210
	h	34	34	36	42	57	57	72	72
PED 2014/68/EU:					n.a.			√	√

Poznámka: Všechny rozměry jsou v mm, pokud není uvedeno jinak.

OBJEDNACÍ ČÍSLA

Následující tabulky obsahují veškeré informace, potřebné k objednání položky podle Vašeho výběru. Při objednávání vždy uveďte typ a objednací číslo.

Možnosti

Redukční ventily jsou k dispozici v následujících velikostech: 1/4", 3/8", 1/2", 3/4", 1", 1 1/4", 1 1/2" a 2".

- standard
- není k dispozici

		D22-...A
Velikost připojení:	Standardní verze	•

Poznámka: ... vynechané v objednací číslo je nutno doplnit velikostí připojení

Poznámka: Příklad objednacího čísla pro 1 1/4" a typ ventilu A D22-11/4A

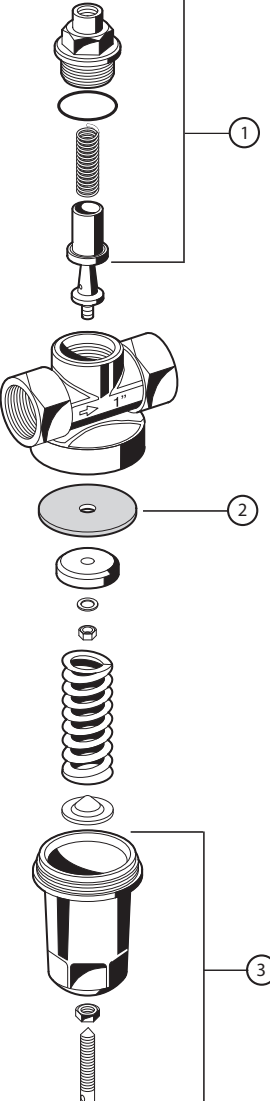
Poznámka: Speciální verze jsou k dispozici na vyžádání

Příslušenství

	Popis	Dimenze	Obj. číslo
	M38K	Manometr	
		Průměr krytu 50 mm, pod připojovacím závitem G 1/4"	
		Range: 0 - 4 bar	M38K-A4
		Range: 0 - 10 bar	M38K-A10
		Range: 0 - 16 bar	M38K-A16
	Range: 0 - 25 bar	M38K-A25	

Náhradní díly

Regulátor tlaku D22, od roku 1968 dále

Vyobrazení	Popis	Dimenze	Obj. číslo
	1 Kompletní vložka ventilu D22		
		1/4" + 3/8"	0903223
		1/2"	0903224
		3/4"	0903225
		1"	0903226
		1 1/4"	0903227
		1 1/2"	0903228
		2"	0903229
	2 Membrána		
		1/4" + 3/8"	2202500
		1/2" + 3/4"	2202700
		1" + 1 1/4"	2203300
		1 1/2" + 2"	2204100
	3 Kompletní kryt pružiny		
		1/4" + 3/8"	0900272
		1/2" + 3/4"	0900273
		1" + 1 1/4"	0900274
		1 1/2" + 2"	0900275



Vyrobeno pro a jménem
Pittway Sàrl, Z.A., La Pièce 4,
1180 Rolle, Switzerland
jeho zplnomocněným
zástupcem Ademco 1 GmbH

Pro více informací navštivte
<https://homecomfort.resideo.com/cz>

Ademco CZ s.r.o.
Tuřanka 1236/96
627 00 Brno-Slatina
Česká republika