



## Braukmann D06FN

### Redukční ventil s vyváženou regulační kuželkou

Pro nízký tlak

#### POUŽITÍ

Podle EN 806-2 redukční ventily tohoto typu chrání vodovodní instalace pro domácnost před nadměrným tlakem ze sítě. Mohou být také použity pro průmyslové nebo komerční aplikace v rozsahu jejich specifikace. Instalací redukčního ventilu se zabrání poškození vysokým tlakem a sníží se spotřeba vody. Nastavený výstupní tlak je udržován konstantní, i když dochází k velkému kolísání vstupního tlaku. Snížení provozního tlaku a jeho udržování na konstantní úrovni minimalizuje hluk proudění ve vodovodní instalaci.

#### HLAVNÍ VLASTNOSTI

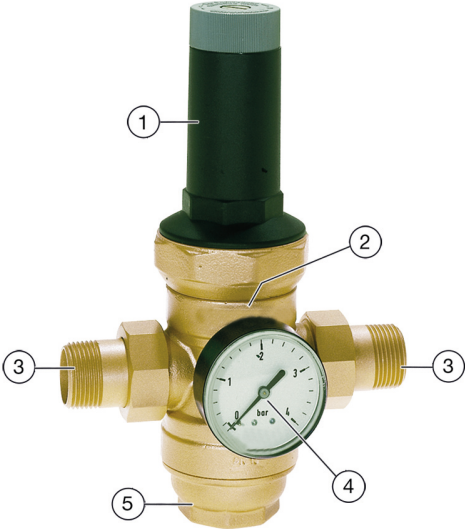
- Změny vstupního tlaku neovlivňují výstupní tlak
- Do velikosti 1 1/4" schváleno pro nízkou hlučnost, skupina 1 bez omezení
- Vložka ventilu je z vysoce kvalitního syntetického materiálu a je ji možné vyměnit.
- Výstupní tlak se nastavuje otáčením regulačního kolečka
- Nastavený tlak je přímo zobrazen na stupnici
- Nastavovací pružina není v kontaktu s pitnou vodou
- Integrovaný jemný filtr
- Ventil lze snadno rozšířit o filtr se zpětným proplachem
- Lze rozšířit o zpětný ventil
- V nabídce i bez připojovacího šroubení
- Všechny materiály jsou v souladu s UBA
- Certifikace ACS



#### TECHNICKÉ ÚDAJE

<b>Média</b>	
Médium:	Pitná voda
<b>Připojení/velikosti</b>	
Velikost připojení:	1/2" - 2"
Jmenovitá světlost:	DN15 - DN50
<b>Hodnoty tlaku</b>	
Max. vstupní tlak:	25 bar
Výstupní tlak:	0.5 - 2 bar
Přednastavený výstupní tlak:	1.5 bar
Min. snížení tlaku:	0.5 bar
<b>Provozní teploty</b>	
Max. provozní teplota média (10 bar):	70 °C
Max. provozní teplota média podle EN 1567:	30 °C

## KONSTRUKCE

Vyobrazení	komponenty	Materiály
	<b>1</b> Kryt pružiny s regulačním kolečkem výstupního tlaku	Vysoce kvalitní syntetický materiál
	<b>2</b> Tělo ventilu s připojením manometru na obou stranách	Korozivzdorná mosaz
	<b>3</b> Závitové připojení (typ B)	Mosaz
	<b>4</b> Manometr není součástí (viz příslušenství)	Vysoce kvalitní syntetický materiál
	<b>5</b> Jímka filtru	Mosaz
<b>Komponenty bez vyobrazení:</b>		
	Nastavitelná pružina	Pružinová ocel
	Vložka ventilu s membránou a sedlem	Vysoce kvalitní syntetický materiál, EPDM membrána
	Jemný filtr s velikostí ok 0,16 mm	Nerezová ocel
	Mezikroužek	Mosaz
	Těsnění	EPDM

## POPIS FUNKCE

Pružinové redukční ventily pracují na principu rovnosti sil. Síla způsobená tlakem vody působí na membránu a ta působí proti nastavitelné síle pružiny. Pokles výstupního tlaku způsobí snížení síly, kterou působí membrána proti pružině. Síla pružiny, která je v daném okamžiku vyšší než síla membrány pootevře kuželku ventilu. Tím dojde ke zvyšování výstupního tlaku dokud nejsou síly pružiny a membrány opět v rovnováze. Díky vyvážené kuželce ventilu nemá kolísání vstupního tlaku žádný vliv na tlak vody na výstupní straně.

## DOPRAVA A SKLADOVÁNÍ

Uchovávejte části zařízení v původním obalu - rozbalte je až bezprostředně před montáží.

Během přepravy a skladování dodržujte následující podmínky:

Parametr	Hodnota
Prostředí:	Čisté, suché a bezprašné
Min. teplota okolí:	5 °C
Max. teplota okolí:	55 °C
Min. okolní relativní vlhkost:	25 % *
Max. okolní relativní vlhkost:	85 % *

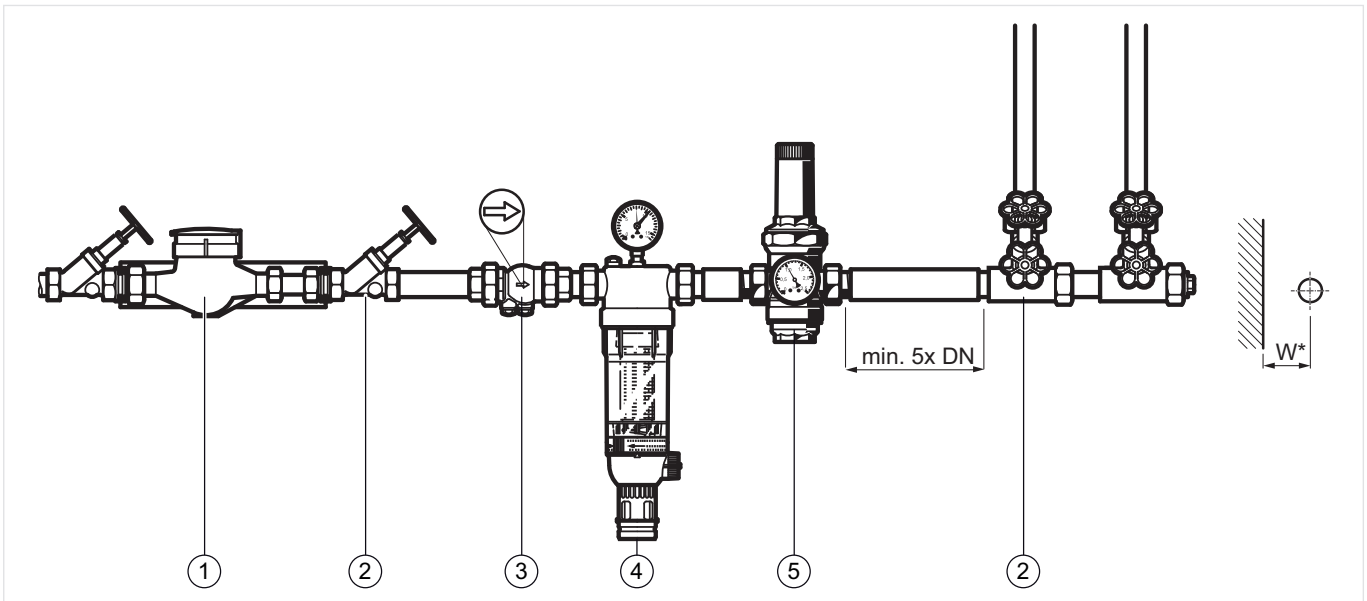
\*nekondenzující

## MONTÁŽNÍ POKYNY

### Požadavky na instalaci

- Instalujte do vodorovného potrubí s filtrační jímkou směrem dolů.
- Doporučujeme instalovat uzavírací ventily před a za redukční ventil.
- Místo instalace by mělo být chráněno před mrazem a mělo by být snadno dostupné pro snadnou údržbu, kontrolu a odečet tlaku z manometru.
- Pro zaručení bezproblémového provozu, musí být před redukční ventil instalován filtr.
- Za redukčním ventilem ponechte uklidňovací kus o délce minimálně pětinasobku DN potrubí dle EN 806-5.
- Vyžaduje pravidelnou údržbu podle EN 806-5.

## Příklad instalace



Obr. 1 Příklad standardní instalace redukčního ventilu

- 1 Vodoměr
- 2 Uzavírací ventil
- 3 Zpětný ventil
- 4 Jemný filtr
- 5 Redukční ventil

Přípojovací rozměry:	1/2"	3/4"	1"	1 1/4"	1 1/2"	2"
Vzdálenost v mm (W*):	55	55	60	60	70	70

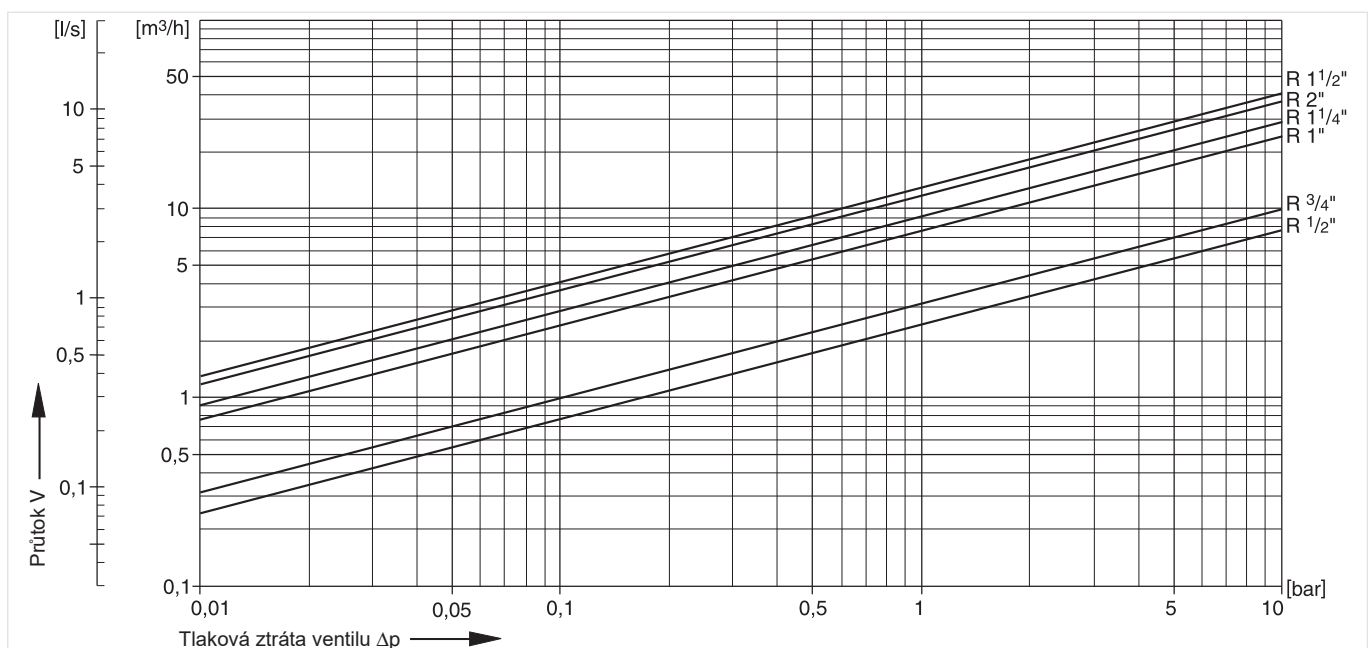
\*Požadovaná instalační vzdálenosti mezi osou potrubí a okolím v závislosti na velikosti připojení ventilu.

## TECHNICKÉ PARAMETRY

## kvs-hodnoty

Dimenze připojení:	1/2"	3/4"	1"	1 1/4"	1 1/2"	2"
kvs-hodnota (m <sup>3</sup> /h):	2.4	3.1	7.6	9.1	12.6	12.0

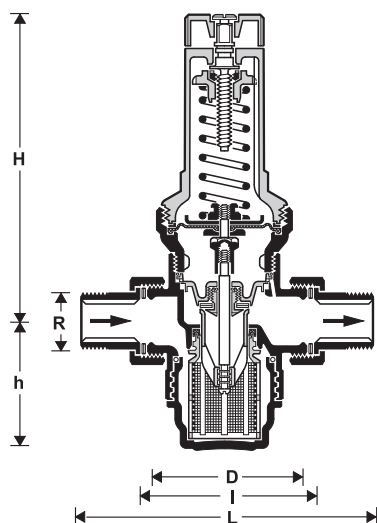
## PRŮTOKOVÝ DIAGRAM



Obr. 2 Tlaková ztráta ventilu v závislosti na průtoku a použité velikosti připojení

## ROZMĚRY

### Nákres



Parametry		Hodnoty					
Velikost připojení:	R	1/2"	3/4"	1"	1 1/4"	1 1/2"	2"
Jmenovitá světlost:	DN	15	20	25	32	40	50
Hmotnost:	kg	1.4	1.6	2.4	2.8	4.4	5.6
Rozměry:	L	140	160	180	200	225	255
	I	80	90	100	105	130	140
	H	148	148	185	185	210	210
	h	56	56	77	77	113	113
	D	73	73	83	83	102	102

Poznámka: Všechny rozměry jsou v mm, pokud není uvedeno jinak.

## OBJEDNACÍ ČÍSLA

Následující tabulky obsahují veškeré informace, potřebné k objednání položky podle Vašeho výběru. Při objednávání vždy uveďte typ a objednací číslo.

### Možnosti

Redukční ventily jsou k dispozici v následujících velikostech: 1/2", 3/4", 1", 1 1/4", 1 1/2" a 2".

- standard
- není k dispozici





		D06FN-...B
Max. provozní teplota média:	70 °C	•
Jímka filtru:	mosaz	•
Typ připojení:	šroubení s vnějšími závitů na vstupu a výstupu	•

Poznámka: ... vynechané v objednací číslo je nutno doplnit velikostí připojení

Poznámka: Příklad objednacího čísla pro 1 1/4" a typ ventilu B: D06FN-11/4B

Poznámka: Speciální verze jsou k dispozici na vyžádání

## Příslušenství

	Popis	Dimenze	Obj. číslo	
	<b>M07M</b>	<b>Manometr</b>		
		Průměr pouzdra 63 mm, zadní připojovací závit G 1/4"		
		Rozsah: 0 - 4 bar		M07M-A4
		Rozsah: 0 - 10 bar		M07M-A10
		Rozsah: 0 - 16 bar		M07M-A16
		Rozsah: 0 - 25 bar		M07M-A25
	<b>ZR06K</b>	<b>Dvojitý prstenový klíč</b>		
		Pro demontáž krytu pružiny a jímky filtru		
			ZR06K	
	<b>VST06A</b>	<b>Set připojovacího šroubení</b>		
		Vnější závit		
			1/2"	VST06-1/2A
			3/4"	VST06-3/4A
			1"	VST06-1A
			1 1/4"	VST06-1 1/4A
		1 1/2"	VST06-1 1/2A	
		2"	VST06-2A	
	<b>VST06B</b>	<b>Set připojovacího šroubení</b>		
		Pro pájený spoj		
			1/2"	VST06-1/2B
			3/4"	VST06-3/4B
			1"	VST06-1B
			1 1/4"	VST06-1 1/4B
		1 1/2"	VST06-1 1/2B	
		2"	VST06-2B	

## Náhradní díly

Pro redukční ventil D06FN, od roku 1997 dále

Overview	Popis	Dimenze	Obj. číslo
	<b>1 Nastavovací pružina s krytem</b>		
		1/2" + 3/4"	0901513
		1" + 1 1/4"	0900154
		1 1/2" + 2"	0900154
	<b>2 Ventilová vložka (bez filtračního sítka)</b>		
		1/2" + 3/4"	D06FNA-1/2
		1" + 1 1/4"	D06FNA-1
		1 1/2" + 2"	D06FNA-11/2
	<b>3 Sada těsnících kroužků (10 ks)</b>		
		1/2"	0901443
		3/4"	0901444
		1"	0901445
		1 1/4"	0901446
		1 1/2"	0901447
		2"	0901448
	<b>4 Záslepovací zátka s O-kroužkem R1/4" (5 ks)</b>		
		1/2" - 2"	S06K-1/4
	<b>5 Náhradní filtrační síto</b>		
		1/2" + 3/4"	ES06F-1/2A
		1" + 1 1/4"	ES06F-1A
		1 1/2" + 2"	ES06F-11/2A
<b>6 Sada O-kroužků (10 ks)</b>			
	1/2" + 3/4"	0901246	
	1" + 1 1/4"	0901247	
	1 1/2" + 2"	0901248	
<b>7 Mosazná filtrační jímka s O-kroužkem</b>			
	1/2" + 3/4"	SM06T-1/2	
	1" + 1 1/4"	SM06T-1A	
	1 1/2" + 2"	SM06T-11/2	

\* Součástí balení u položky 2



Vyrobeno pro a jménem  
Pittway Sàrl, Z.A., La Pièce 4,  
1180 Rolle, Switzerland  
jeho zplnomocněným  
zástupcem Ademco 1 GmbH

Pro více informací navštivte  
<https://homecomfort.resideo.com/cz>  
Ademco CZ s.r.o.  
Tuřanka 1236/96  
627 00 Brno-Slatina  
Česká republika