



Braukmann D06FI

Redukční ventil z nerez oceli s vyváženou regulační kuželkou

POUŽITÍ

Dle EN 806-2 chrání redukční ventil vodovodní potrubí a připojené spotřebiče před nadměrným mechanickým namáháním.

V rozsahu jejich parametrů je lze také použít pro průmyslové a komerční aplikace. Montáž redukčního ventilu předejde poškození způsobeným vysokým tlakem a navíc sníží spotřebu vody. Nastavený výstupní tlak zůstává konstantní nezávisle na kolísání vstupního tlaku. Snížení pracovního tlaku a udržení na konstantní hodnotě navíc zajistí nízkou hlučnost vodovodní instalace.

CERTIFIKACE

- DVGW
- WRAS (až do 23 °C)

HLAVNÍ VLASTNOSTI

- Změny vstupního tlaku neovlivňují výstupní tlak
- Do velikosti 1 1/4" schváleno pro nízkou hlučnost, skupina 1 bez omezení
- Vložka ventilu je z vysoce kvalitního syntetického materiálu a lze ji vyměnit
- Výstupní tlak se nastavuje otáčením regulačního kolečka
- Nastavený tlak je přímo zobrazen na stupnici
- Nastavovací pružina není v kontaktu s pitnou vodou
- Integrovaný jemný nerezový filtr
- K dispozici také šroubení
- Odpovídá BSEN 1567
- Všechny materiály jsou v souladu s UBA
- Certifikace ACS




TECHNICKÉ ÚDAJE

Média	
Médium:	Pitná voda
Připojení/ velikosti	
Velikost připojení:	1/2" - 2"
Jmenovitá světlost:	DN15 - DN50
Hodnoty tlaku	
Max. vstupní tlak s plastovou jímkou:	16 bar
Max. vstupní tlak s jímkou z nerezové oceli:	25 bar
Výstupní tlak:	1.5 - 6 bar
Přednastavený výstupní tlak:	3 bar
Min. snížení tlaku:	1 bar
Provozní teploty	
Max. provozní teplota média (10 bar / nerezová jímka filtru):	70 °C
Max. provozní teplota média podle EN 1567:	30 °C

Poznámka: Pokud může být ventil vystaven UV záření nebo parám rozpouštědel, použijte mosaznou filtrační jímku SM06T.

KONSTRUKCE

Vyobrazení	Komponenty	Materiály
	1 Kryt pružiny s regulačním kolečkem výstupního tlaku a stupnicí	Vysoce kvalitní syntetický materiál
	2 Tělo ventilu s připojením manometru na obou stranách	Nerezová ocel
	3 Připojení se závitem (typ A a B)	Nerezová ocel
	4 Připojení manometru	-
	5 Jímka filtru	Čirý plast nebo nerezová ocel
Komponenty bez vyobrazení:		
	Nastavitelná pružina	Pružinová ocel
	Vložka ventilu s membránou a sedlem	Vysoce kvalitní syntetický materiál, EPDM membrána
	Jemný filtr s velikostí ok 0,16 mm	Nerezová ocel
	Manometr (viz příslušenství)	Vysoce kvalitní syntetický materiál
	Těsnění	EPDM

POPIS FUNKCE

Pružinové redukční ventily pracují na principu rovnosti sil. Síla způsobená tlakem vody působí na membránu a ta působí proti nastavitelné síle pružiny. Pokles výstupního tlaku způsobí snížení síly, kterou působí membrána proti pružině. Síla pružiny, která je v daném okamžiku vyšší než síla membrány pootevře kuželku ventilu. Tím dojde ke zvyšování výstupního tlaku dokud nejsou síly pružiny a membrány opět v rovnováze. Díky vyvážené kuželce ventilu nemá kolísání vstupního tlaku žádný vliv na tlak vody na výstupní straně.

DOPRAVA A SKLADOVÁNÍ

Uchovávejte části zařízení v původním obalu - rozbalte je až bezprostředně před montáží.

Během přepravy a skladování dodržujte následující podmínky:

Parametr	Hodnota
Prostředí:	Čisté, suché a bezprašné
Min. teplota okolí:	5 °C
Max. teplota okolí:	55 °C
Min. okolní relativní vlhkost:	25 % *
Max. okolní relativní vlhkost:	85 % *

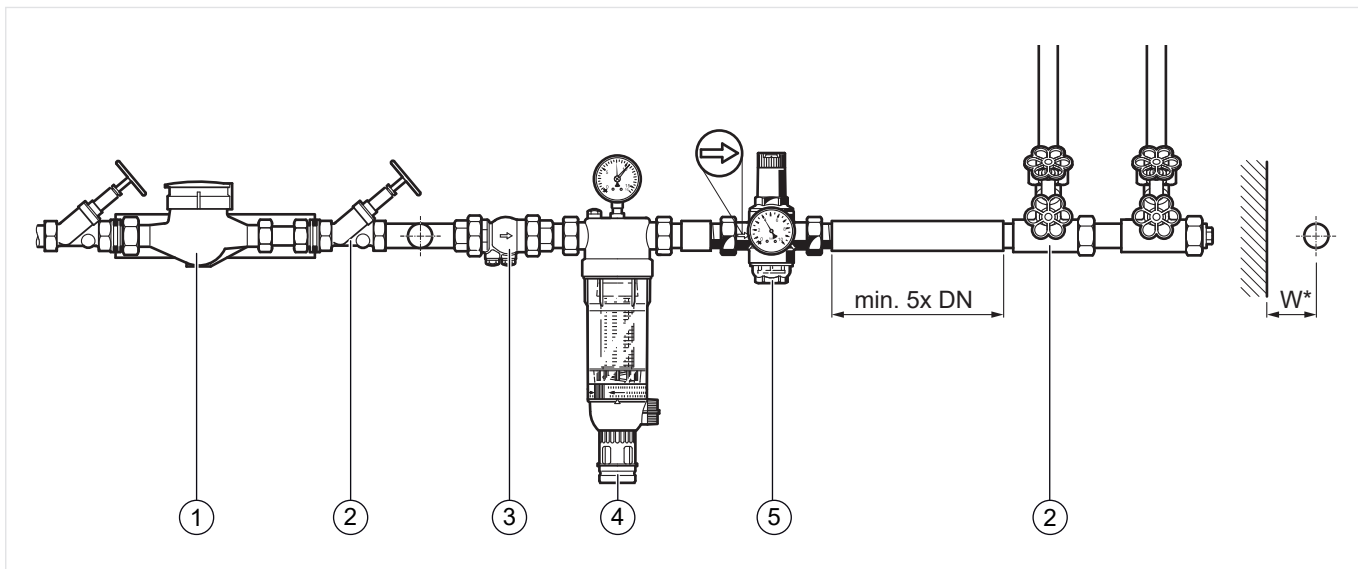
*nekondenzující

MONTÁŽNÍ POKYNY

Požadavky na instalaci

- Je možná vodorovná a svislá montážní poloha
- Doporučujeme instalovat uzavírací ventily před i za redukční ventil
- Zařízení dále ve vodním rozvodu by mělo být chráněno pojistným ventilem (instalovaným za redukčním ventilem)
- Místo instalace by mělo být chráněno před mrazem a mělo by být snadno dostupné pro snadnou údržbu, kontrolu a odečet tlaku z manometru.
- Pro zaručení bezproblémového provozu, musí být před redukční ventil instalován filtr
- Za redukčním ventilem zajistěte rovný úsek potrubí nejméně pětinasobku jmenovité světlosti ventilu (podle EN 806-2)
- Vyžaduje pravidelnou údržbu v souladu s
- EN 806-5

Příklad instalace



Obr. 1 Příklad standardní instalace redukčního ventilu

- 1 Vodoměr
- 2 Uzavírací ventil
- 3 Zpětný ventil
- 4 Jemný filtr
- 5 Redukční ventil

Připojovací rozměry:	1/2"	3/4"	1"	1 1/4"	1 1/2"	2"
Vzdálenost v mm (W *)	55	55	60	60	70	70

*Požadovaná instalační vzdálenosti mezi osou potrubí a okolím v závislosti na velikosti připojení ventilu

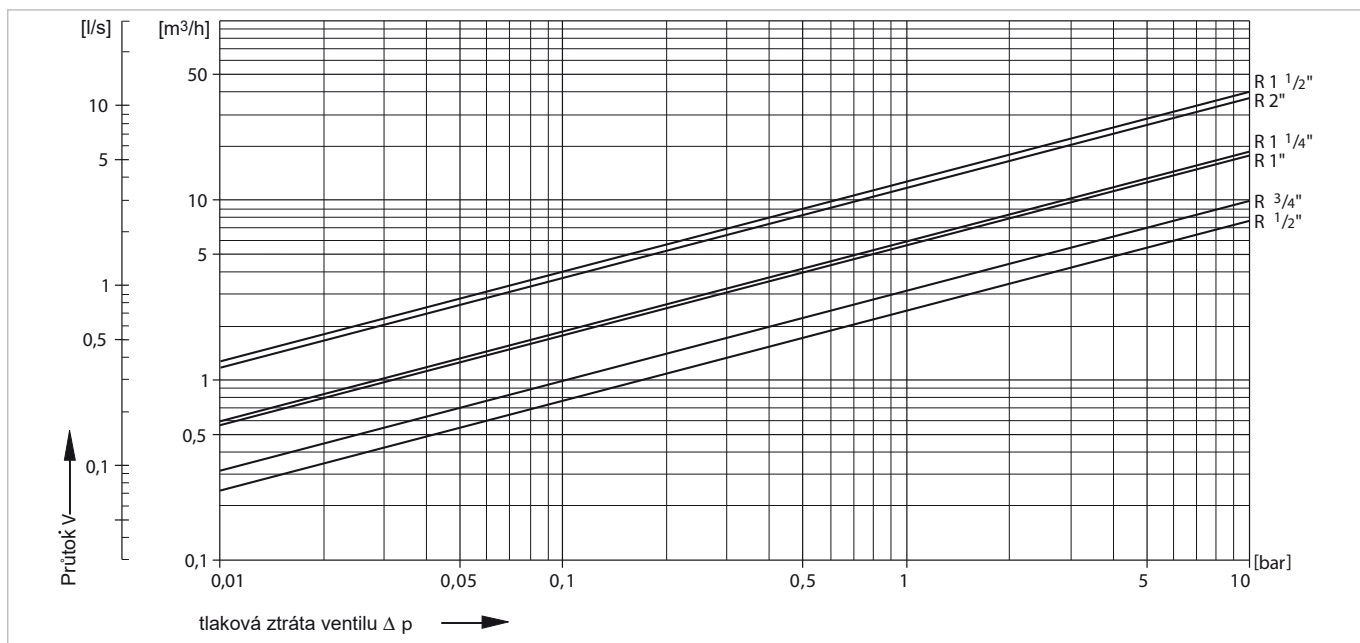
TECHNICKÉ PARAMETRY

kvs- hodnoty

Dimenze připojení:	1/2"	3/4"	1"	1 1/4"	1 1/2"	2"
k _{vs} -hodnota (m ³ /h):	2.4	3.1	5.8	5.9	12.6	12.0
lfbt označení:	P-IX 1582/I	P-IX 1582/I	P-IX 1582/I	P-IX 1582/I	- *	- *
DIN/DVGW registrační číslo.:	DW-6330AT2314					

* Povinné testování ve velikostech R 1/2" do R 1 1/4"

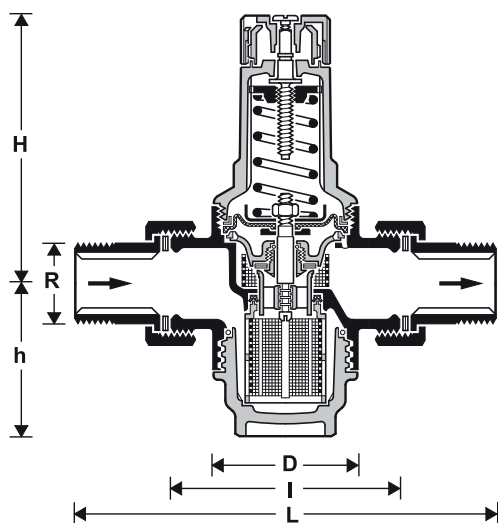
PRŮTOKOVÝ DIAGRAM



Obr. 2 Tlaková ztráta ventilu v závislosti na průtoku a použité velikosti připojení

ROZMĚRY

Nákres



Parametry		Hodnoty					
Velikost připojení:	R	1/2"	3/4"	1"	1 1/4"	1 1/2"	2"
Jmenovitá světlost:	DN	15	20	25	32	40	50
Hmotnost:	kg	0.7	0.8	1.2	1.6	2.9	3.6
Rozměry:	L	140	160	180	200	225	255
	I	80	90	100	105	130	140
	H	89	89	111	111	173	173
	h	58	58	64	64	126	126
	D	54	54	61	61	82	82

Poznámka: Všechny rozměry jsou v mm, pokud není uvedeno jinak

OBJEDNACÍ ČÍSLA

Následující tabulky obsahují veškeré informace, potřebné k objednání položky podle Vašeho výběru. Při objednávání vždy uveďte typ a objednací číslo.

Možnosti

Redukční ventily jsou k dispozici v následujících velikostech: 1/2", 3/4", 1", 1 1/4", 1 1/2" a 2".




- standard
- není k dispozici

		D06FI-...A	D06FI-...B	D06FI-...E
Max. provozní teplota média:	40 °C	•	-	•
	70 °C	-	•	-
Jímka filtru:	čirý plast	•	-	•
	nerezová ocel	-	•	-
Typ připojení:	šroubení s vnějšími závity na vstupu a výstupu	•	•	-
	vnější závit	-	-	•

Pozn.: ... vynechané v objednací čísle je nutno doplnit velikostí připojení

Pozn.: Příklad objednacího čísla pro 1 1/4" a typ ventilu A: D05FI-11/4A

Příslušenství

	Popis	Dimenze	Obj. číslo.
	M07M Manometr		
		Průměr pouzdra 63 mm, zadní připojovací závit G 1/4"	
		Rozsah: 0 - 4 bar	M07M-A4
		Rozsah: 0 - 10 bar	M07M-A10
		Rozsah: 0 - 16 bar	M07M-A16
	Rozsah: 0 - 25 bar	M07M-A25	
	ZR06K Dvojitý prstenový klíč		
		Pro demontáž krytu pružiny a jímky filtru	ZR06K
	VST06I-A Set připojovacích šroubení		
		Se závitovým připojením z nerezové oceli	
		1/2"	VST06I-1/2A
		3/4"	VST06I-3/4A
		1"	VST06I-1A
		1 1/4"	VST06I-1 1/4A
		1 1/2"	VST06I-1 1/2A
	2"	VST06I-2A	

Náhradní díly

Pro redukční ventil D06FI, od roku 2007 dále

Vyobrazení	Popis	Dimenze	Obj.číslo
	1 Nastavovací pružina s krytem		
		1/2" - 1"	0901515
		1" + 1 1/4"	0901516
		1 1/2" + 2"	0901518
	2 Ventilová vložka (bez filtračního sítka)		
		1/2" + 3/4"	D06FI-1/2
		1" + 1/4"	D06FI-1
		1 1/2" + 2"	D06FI-11/2
	3 Sada těsnících kroužků (10 ks)		
		1/2"	0901443
		3/4"	0901444
		1"	0901445
		1 1/4"	0901446
		1 1/2"	0901447
		2"	0901448
	4 Záslepovací zátka s O-kroužkem R¹/₄" (5 ks)		
		1/2" - 2"	S06K-1/4
	5 Náhradní filtrační síto		
		1/2" + 3/4"	ES06F-1/2A
		1" + 1 1/4"	ES06F-1B
		1 1/2" + 2"	ES06F-11/2A
	6 Sada O-kroužků (10 ks)		
		1/2" + 3/4"	0901246
		1" + 1 1/4"	0901499
		1 1/2" + 2"	0901248
	7 Průhledná filtrační jímka s O-kroužkem		
		1/2" + 3/4"	SK06T-1/2
		1" + 1 1/4"	SK06T-1B
	1 1/2" + 2"	SK06T-11/2	
8 Nerezová filtrační jímka s O-kroužkem			
	1/2" + 3/4"	SI06T-1/2	
	1" + 1 1/4"	SI06T-1	
	1 1/2" + 2"	SI06T-11/2	