



Braukmann D06FH

Redukční ventil pro vysoký tlak

s vyváženou regulační kuželkou

POUŽITÍ

Dle EN 806-2 chrání redukční ventil vodovodní potrubí a připojené spotřebiče před nadměrným mechanickým namáháním. V rozsahu jejich parametrů je lze také použít pro průmyslové a komerční aplikace. Montáž redukčního ventilu předejde poškození způsobeným nadměrným tlakovým namáháním a navíc sníží spotřebu vody. Nastavený výstupní tlak zůstává konstantní nezávisle na kolísání vstupního tlaku. Snížení pracovního tlaku a udržení na konstantní hodnotě navíc zajistí nízkou hlučnost vodovodní instalace.

HLAVNÍ VLASTNOSTI

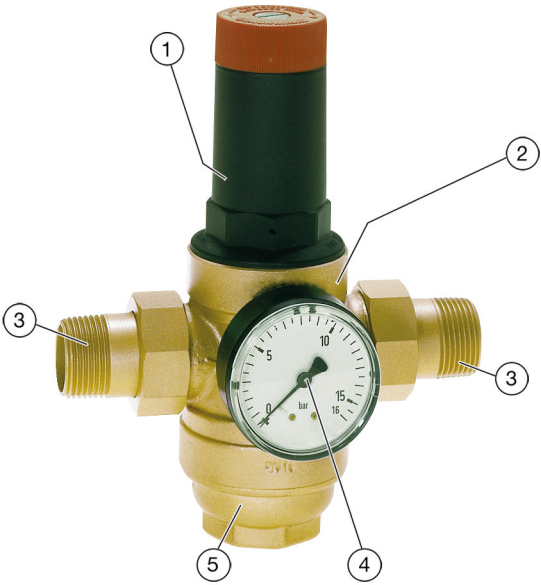
- Změny vstupního tlaku neovlivňují výstupní tlak
- Do velikosti 6/4" schváleno pro nízkou hlučnost, skupina 1 bez omezení
- Vložka ventilu je z vysoce kvalitního syntetického materiálu a je ji možné vyměnit.
- Výstupní tlak se nastavuje otáčením regulačního kolečka
- Nastavovací pružina není v kontaktu s pitnou vodou
- Integrovaný jemný nerezový filtr
- V nabídce i bez připojovacího šroubení
- Všechny materiály jsou v souladu s UBA
- Certifikace ACS



TECHNICKÉ ÚDAJE

Média	
Médium:	Pitná voda
Připojení/ velikosti	
Jmenovitá světlost:	1/2" - 2"
Hodnoty tlaku	
Max. vstupní tlak:	25 bar
Výstupní tlak:	1.5 - 12 bar
Přednastavený výstupní tlak:	5 bar
Min. snížení tlaku:	1 bar
Provozní teploty	
Max. provozní teplota média (10 bar):	70 °C
Max. provozní teplota média podle EN 1567:	30 °C

KONSTRUKCE

Vyobrazení	Komponenty	Materiály
	1 Kryt pružiny s regulačním kolečkem výstupního tlaku	Vysoce kvalitní syntetický materiál
	2 Tělo ventilu s připojením manometru na obou stranách	Korozivzdorná mosaz
	3 Připojení se závitem (typ A a B)	Mosaz
	4 Připojení manometru	-
	5 Jímka filtru	Mosaz
Komponenty bez vyobrazení:		
	Nastavitelná pružina	Pružinová ocel
	Vložka ventilu s membránou a sedlem	Vysoce kvalitní syntetický materiál, EPDM membrána
	Jemný filtr s velikostí ok 0,16 mm	Nerezová ocel
	Manometr (viz příslušenství)	Vysoce kvalitní syntetický materiál
	Těsnění	EPDM

POPIS FUNKCE

Pružinové redukční ventily pracují na principu rovnosti sil. Síla způsobená tlakem vody působí na membránu a ta působí proti nastavitelné síle pružiny. Pokles výstupního tlaku způsobí snížení síly, kterou působí membrána proti pružině. Síla pružiny, která je v daném okamžiku vyšší než síla membrány pootevře kuželku ventilu. Tím dojde ke zvyšování výstupního tlaku dokud nejsou síly pružiny a membrány opět v rovnováze. Díky vyvážené kuželce ventilu nemá kolísání vstupního tlaku žádný vliv na tlak vody na výstupní straně.

DOPRAVA A SKLADOVÁNÍ

Uchovávejte části zařízení v původním obalu - rozbalte je až bezprostředně před montáží.

Během přepravy a skladování dodržujte následující podmínky:

Parametr	Hodnota
Prostředí:	Čisté, suché a bezprašné
Min. teplota okolí:	5 °C
Max. teplota okolí:	55 °C
Min. okolní relativní vlhkost:	25 % *
Max. okolní relativní vlhkost:	85 % *

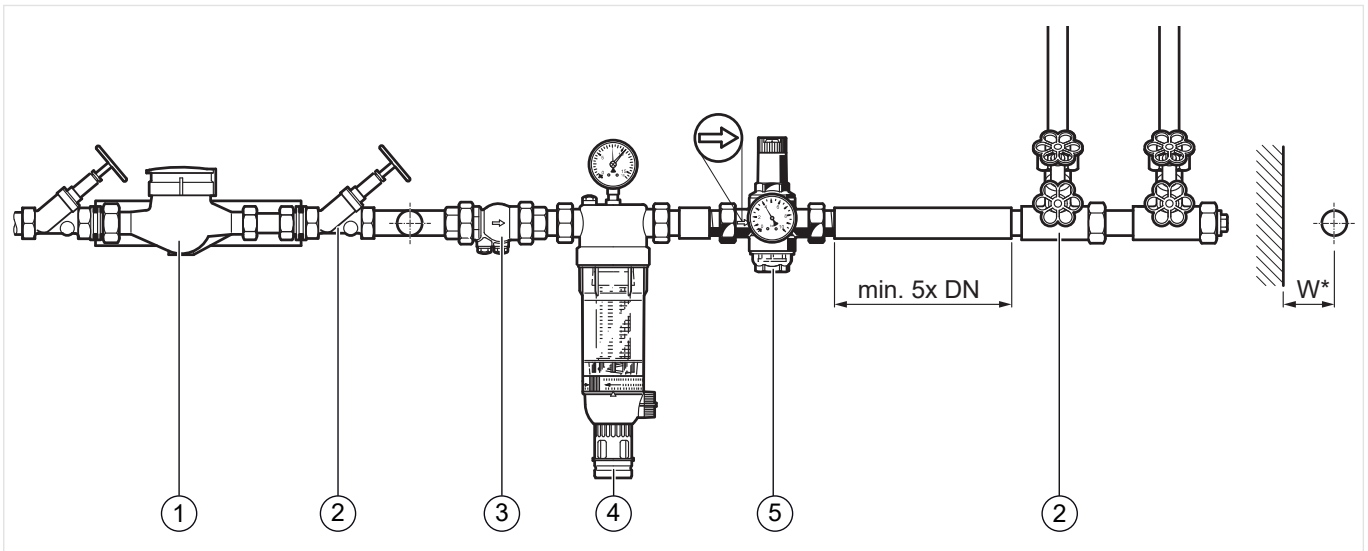
*nekondenzující

MONTÁŽNÍ POKYNY

Požadavky na instalaci

- Instalujte do vodorovného potrubí s filtrační jímkou směrem dolů
- Doporučujeme instalovat uzavírací ventily před a za redukční ventil
- Místo instalace by mělo být chráněno před mrazem a mělo by být snadno dostupné pro snadnou údržbu, kontrolu a odečet tlaku z manometru.
- Pro zaručení bezproblémového provozu, musí být před redukční ventil instalován filtr
- Za redukčním ventilem zajistíte rovnou část potrubí nejméně pětinasobku jmenovité světlosti ventilu (podle EN 806-2)
- Vyžaduje pravidelnou údržbu podle EN 806-5

Příklad instalace



Obr. 1 Příklad standardní instalace redukčního ventilu

- 1 Vodoměr
- 2 Uzavírací ventil
- 3 Zpětný ventil
- 4 Jemný filtr
- 5 Redukční ventil

Připojovací rozměry:	1/2"	3/4"	1"	1 1/4"	1 1/2"	2"
Vzdálenost v mm (W *)	55	55	60	60	70	70

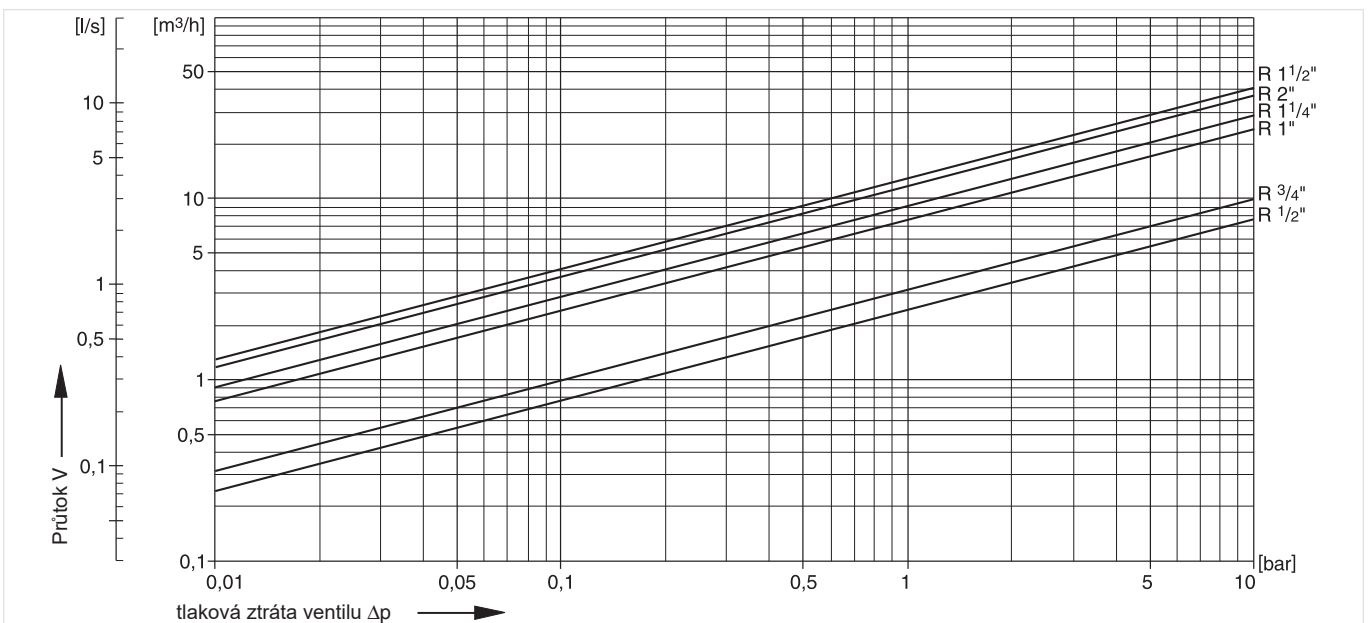
*Požadovaná instalační vzdálenosti mezi osou potrubí a okolím v závislosti na velikosti připojeného ventilu

TECHNICKÉ PARAMETRY

kvs- hodnoty

Dimenze připojení:	1/2"	3/4"	1"	1 1/4"	1 1/2"	2"
k _{VS} -hodnota (m ³ /h):	2.4	3.1	7.6	9.1	12.6	12.0

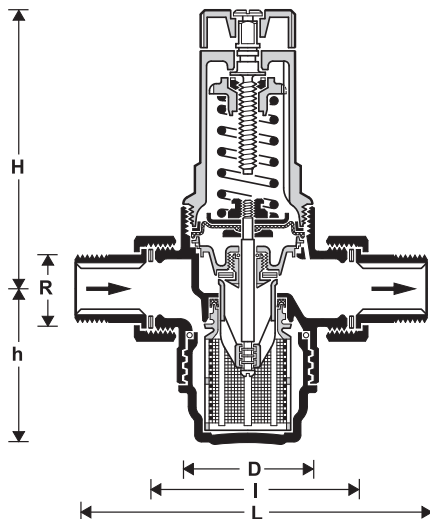
PRŮTOKOVÝ DIAGRAM



Obr. 2 tlaková ztráta ventilu v závislosti na průtoku a použité velikosti připojení

ROZMĚRY

Vyobrazení



Parametry		Hodnoty					
Velikost připojení:	R	1/2"	3/4"	1"	1 1/4"	1 1/2"	2"
Jmenovitá světlost:	DN	15	20	25	32	40	50
Hmotnost:	kg	0.8	1.0	2.2	2.4	3.4	5.1
Rozměry:	L	140	160	180	200	225	255
	I	80	90	100	105	130	140
	H	96	96	140	140	172	172
	h	56	56	77	77	113	113
	D	54	54	72	72	82	82

Poznámka: Všechny rozměry jsou v mm, pokud není uvedeno jinak.

OBJEDNACÍ ČÍSLA

Následující tabulky obsahují veškeré informace, potřebné k objednání položky podle Vašeho výběru. Při objednávání vždy uveďte typ a objednací číslo.

Možnosti

Redukční ventily jsou k dispozici v následujících velikostech: 1/2", 3/4", 1", 1 1/4", 1 1/2" a 2".



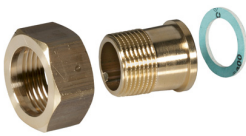

- standard
- není k dispozici

		D06FH-...B	D06FH-...E
Typ připojení	Redukční ventil pro vysoký tlak	•	-
	vnější závity na vstupu a výstupu	-	•

Pozn.: ... vynechané v objednací čísle je nutno doplnit velikostí připojení

Pozn.: Příklad objednacího čísla pro 1 1/4" a typ ventilu A: D05FH-11/4A

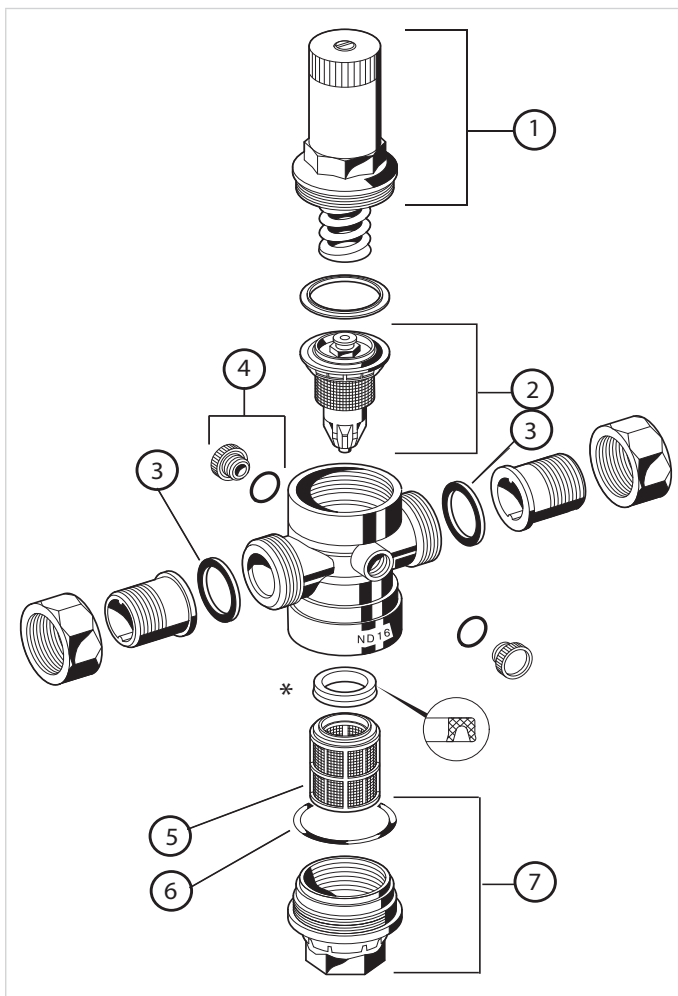
Příslušenství

	Popis	Dimenze	Obj. číslo.
	M07M Manometr Průměr pouzdra 63 mm, zadní připojovací závit G 1/4"		
	Rozsah: 0 - 4 bar		M07M-A4
	Rozsah: 0 - 10 bar		M07M-A10
	Rozsah: 0 - 16 bar		M07M-A16
	Rozsah: 0 - 25 bar		M07M-A25
	ZR06K Dvojitý prstenový klíč Pro demontáž krytu pružiny a jímky filtru		
			ZR06K
	VST06A Set připojovacího šroubení Vnější závit		
		1/2"	VST06-1/2A
		3/4"	VST06-3/4A
		1"	VST06-1A
		1 1/4"	VST06-11/4A
		1 1/2"	VST06-11/2A
	VST06B Set připojovacího šroubení Pro pájený spoj		
		1/2"	VST06-1/2B
		3/4"	VST06-3/4B
		1"	VST06-1B
		1 1/4"	VST06-11/4B
		1 1/2"	VST06-11/2B
		2"	VST06-2B

Náhradní díly

Pro redukční ventily D06FH od roku 1997 dále

Vyobrazení



Popis	Dimenze	Obj. číslo
1 Nastavovací pružina s krytem		
	1/2" + 3/4"	0901227
	1" + 1 1/4"	0901228
	1 1/2" + 2"	0901229
2 Ventilová vložka (bez filtračního sítka)		
	1/2" + 3/4"	D06FA-1/2
	1" + 1/4"	D06FA-1A
	1 1/2" + 2"	D06FA-11/2
3 Sada těsnících kroužků (10 ks)		
	1/2"	0901443
	3/4"	0901444
	1"	0901445
	1 1/4"	0901446
	1 1/2"	0901447
	2"	0901448
4 Záslepovací zátka s O-kroužkem R1/4" (5 ks)		
	1/2" - 2"	S06K-1/4
5 Náhradní filtrační síto		
	1/2" + 3/4"	ES06F-1/2A
	1" + 1 1/4"	ES06F-1A
	1 1/2" + 2"	ES06F-11/2A
6 Sada O-kroužků (10 ks)		
	1/2" + 3/4"	0901246
	1" + 1 1/4"	0901247
	1 1/2" + 2"	0901248
7 Mosazná filtrační jímka s O-kroužkem		
	1/2" + 3/4"	SM06T-1/2
	1" + 1 1/4"	SM06T-1A
	1 1/2" + 2"	SM06T-11/2

* součástí balení u položky č. 2