



Braukmann D03

Membránový redukční ventil

POUŽITÍ

Redukční ventily chrání vodovodní potrubí a připojené spotřebiče před nadměrným mechanickým namáháním, způsobeným tlakem vody na vstupu. S ohledem na jejich parametry mohou být tyto ventily použity i pro průmyslové a komerční aplikace.

Instalaci redukčního ventilu je možno předejít poškozením způsobeným vysokým tlakem nebo kolísáním tlaku, a navíc dochází ke snížení spotřeby vody.

Nastavený výstupní tlak zůstává na konstantní hodnotě i v případě kolísajícího vstupního tlaku.

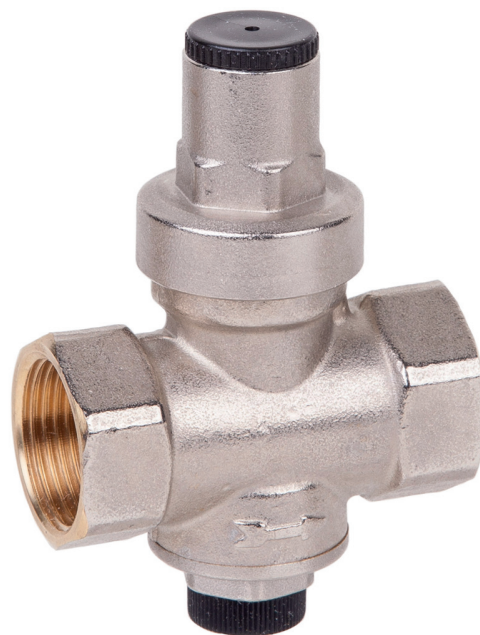
Snížení pracovního tlaku a jeho udržení na konstantní hodnotě zajistí nízkou hlučnost vodovodní instalace.

CERTIFIKACE

- splňuje požadavky ACS

HLAVNÍ VLASTNOSTI

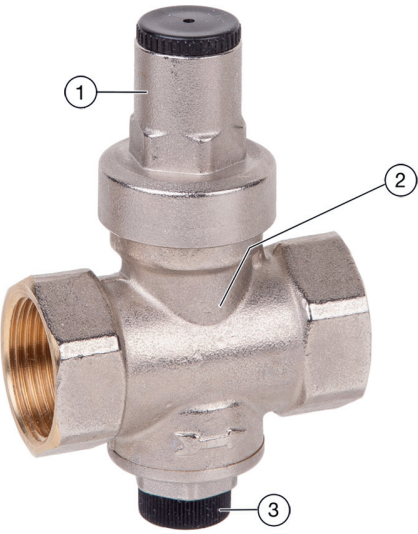
- Kolísání vstupního tlaku neovlivňuje výstupní tlak
- Nastavitelný výstupní tlak pomocí nastavovacího šroubu
- Nastavitelná pružina není v kontaktu s pitnou vodou
- Kompaktní rozměry



TECHNICKÉ PARAMETRY

Média	
Médium:	pitná voda
Připojovací rozměry/dimenze	
Velikost připojení:	1/2", 3/4"
Dimenze:	DN15, DN20
Provozní tlakové hodnoty:	
Max. tlak na vstupu:	10 bar
Výstupní tlak:	1.5 - 6 bar
Min. snížení tlaku:	1 bar
Provozní teploty:	
Max. provozní teplota média dle EN 1567:	40 °C

KONSTRUKCE

Vyobrazení	Komponenty	Materiály
	1 kryt pružiny	poniklovaná mosaz
	2 tělo ventilu	poniklovaná mosaz
	3 nastavovací šroub	mosaz
	Komponenty bez vyobrazení:	
	nastavitelná pružina	pozinkovaná pružinová ocel
vřeteno	mosaz	
testovací zátka	plast	
těsnění	NBR	

POPIS FUNKCE

Pružinové redukční ventily pracují na principu vyrovnání sil. Tlak vody na membránu působí proti nastavitelné síle pružiny. Pokles výstupního tlaku způsobí snížení síly, kterou působí membrána, proti pružině. Síla pružiny, která je v daném okamžiku vyšší než síla membrány, pootevře kuželku ventilu. Tím dojde ke zvyšování výstupního tlaku, dokud nejsou síly mezi pružinou a membránou opět v rovnováze. Tlak na vstupu nemá vliv ani na otevření, ani na zavření ventilu. Proto nemá kolísání tlaku na vstupu žádný vliv na výstupní tlak, ten zůstává na nastavené hodnotě.

DOPRAVA A SKLADOVÁNÍ

Uchovávejte části zařízení v původním obalu - rozbalte je až bezprostředně před montáží.

Během přepravy a skladování dodržujte následující podmínky:

MONTÁŽNÍ POKYNY

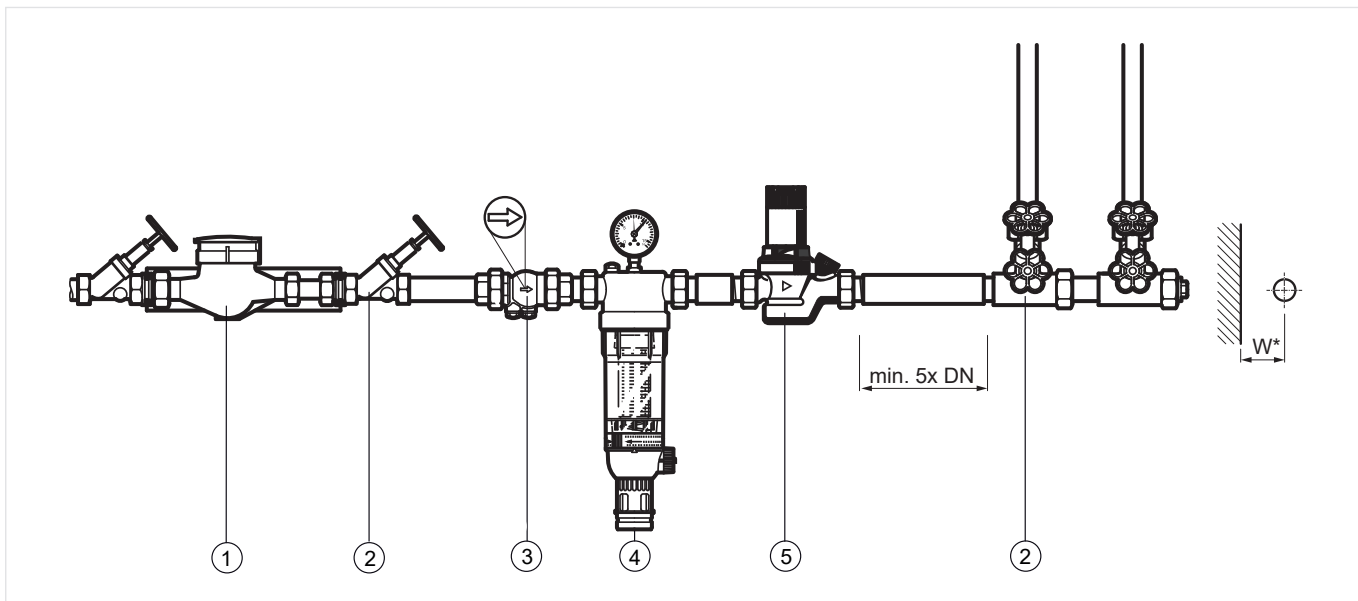
Požadavky na instalaci

- Možnost montáže do vodorovného i svislého potrubí
- Doporučujeme instalovat uzavírací ventily před a za redukční ventil
- Místo instalace by mělo být chráněno před mrazem a mělo by být snadno dostupné pro snadnou údržbu a kontrolu.
- Pro zaručení bezproblémového provozu, musí být před redukční ventil instalován filtr
- Za redukčním ventilem (v souladu s EN 806-2) zajistěte přímou část potrubí o délce nejméně pětinasobku jmenovité světlosti ventilu

Parametr	Hodnota
prostředí:	čisté, suché a bezprašné
min. teplota okolí:	5 °C
max. teplota okolí:	55 °C
min. okolní relativní vlhkost:	25 % *
max. okolní relativní vlhkost:	85 % *

*nekondenzující

Příklad instalace



Obr. č.1 Příklad standardní instalace pro redukční ventil

- 1 Vodoměr
- 2 Uzavírací ventil
- 3 Zpětný ventil
- 4 Jemný filtr
- 5 Redukční ventil

Připojovací rozměry:	1/2"	3/4"
Vzdálenost v mm (W*):	55	55

* Požadovaná instalační vzdálenosti mezi osou potrubí a okolím v závislosti na velikosti připojení ventilu.

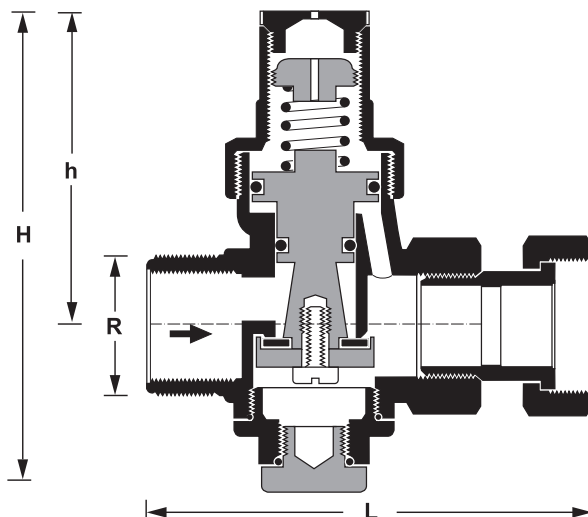
TECHNICKÉ PARAMETRY

kvs - hodnoty

Dimenze připojení/typ:	C		ZA
	1/2"	3/4"	3/4"
kvs - hodnota (m ³ /h):	1.73	1.73	1.73

ROZMĚRY

Nákres



Parametr	Hodnoty			
		C		ZA
velikost připojení:	R	1/2"	3/4"	3/4"
jmenovitá světlost:	DN	15	20	20
hmotnost:	kg	0.34	0.37	0.45
rozměry:	L	59	63	77
	H	92	92	92
	h	59	59	59

Pozn.: Všechny rozměry jsou v mm, pokud není uvedeno jinak.

OBJEDNACÍ ČÍSLA

Následující tabulky obsahují veškeré informace, potřebné k objednání položky podle Vašeho výběru. Při objednávání vždy uveďte typ a objednací číslo.

Možnosti

Redukční ventily jsou k dispozici v následujících velikostech: 1/2" a 3/4".

- standard
- není k dispozici

		D03...C	D03...ZA
Typ připojení:	vnitřní závity na obou stranách		–
	vstup s vnějším závitem, výstup s vnitřním závitem	–	

Pozn.: ... vynechané v objednací číslo je nutno doplnit velikostí připojení

Pozn.: Příklad objednacího čísla pro 3/4" a typ ventilu C: D03-3/4C



Vyrobeno pro a jménem
Pittway Sàrl, Z.A., La Pièce 4,
1180 Rolle, Switzerland
jeho zplnomocněným
zástupcem Ademco 1 GmbH

Pro více informací navštivte
<https://homecomfort.resideo.com/cz>
Ademco CZ s.r.o.
V Parku 2326/18
148 00 Praha 4 Česká republika