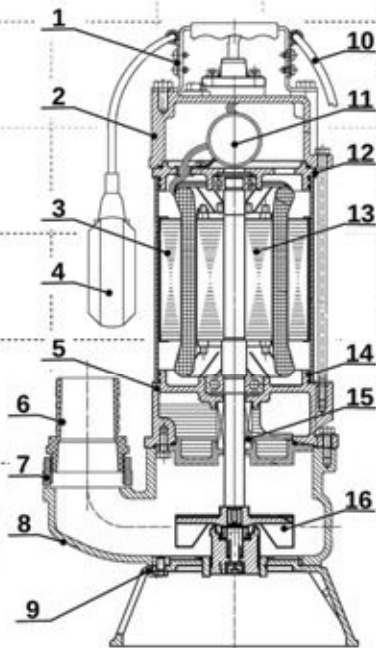


## V



DRTIČ



Ponořitelná čerpadla s drtičem, určená k čerpání odpadních vod z domácích žump. Při záplavách mohou sloužit k odvodňování místností. Pevná konstrukce, kvalitní materiály (nerezová ocel, litina), drtič systém s nožem a lákavá cena těmto čerpadlům přinesly velkou popularitu mezi individuálními zákazníky.

Do čerpadel je namontován plovákový spínač, který umožňuje automatickou práci zařízení. Pro zajištění spolehlivého provozu jsou vybavena ochranou proti přetížení namontovanou na kabel. Čerpadla V 550, V1500, V2200 jsou vybavena velmi účinným „šroubovým“ drtičem. Hrdlo čerpadla umožňuje připojit výtlačnou hadici pomocí objímky nebo rychlospojky.

### URČENÍ:

Čerpání odpadních vod z domácích žump, odvodňování zaplavených místností, budov a garáží. Čerpání dešťové vody a povrchové vody z rybníků, jezer a řek, napájení zahradních jezírek.

### Provozní podmínky:

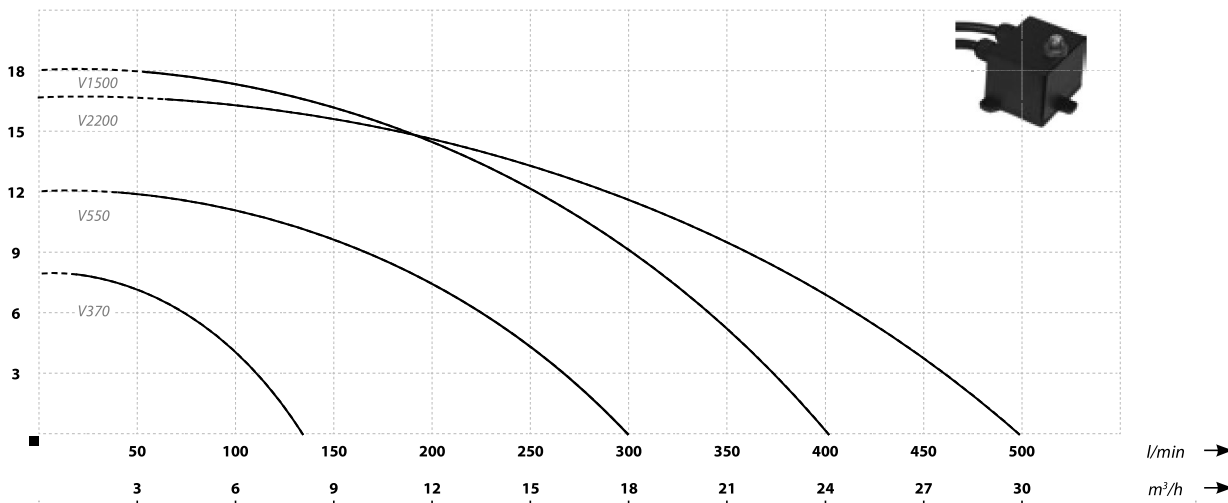
- Maximální teplota tekutiny 40°C
- Maximální okolní teplota 40°C
- Tepelná ochrana: ano
- Izolační třída B
- Provozní režim – nepřetržitý
- Bezpečnost – IP68
- PH vody: 5 - 9

### Materiály:

- Kryt motoru: nerezová ocel AISI 304
- Těleso: šedá litina
- Hřídel a rotor: nerezová ocel AISI 304
- Oběžné kolo: šedá litina
- Nůž: šedá litina/nerezová ocel AISI 304
- Mechanická ucpávka: keramika/grafit/NBR
- Rychlost otáčení motoru: 2850RMP
- Délka kabelu: 10 m

↑ Průtok/výtlačná výška

m



## PARAMETRY

| Název  | Výtlačná výška (m) | Průtok (l/min) | Výkon motoru (W) | Napájení (V) | Vstupní proud (A) | Hrdlo (palce) | Rozměry pr/v (cm) | Hmotnost (kg) |
|--------|--------------------|----------------|------------------|--------------|-------------------|---------------|-------------------|---------------|
| V370   | 7,5                | 130            | 370              | 230          | 3,8               | 1¼            | 17/40             | 10,8          |
| V550   | 12                 | 300            | 550              | 230          | 5,7               | 2             | 25/44             | 17,5          |
| V1500  | 18                 | 400            | 1500             | 230          | 12,5              | 2             | 26/50             | 23            |
| V 2200 | 16                 | 500            | 1500             | 230          | 12                | 2             | 26/50             | 25,2          |