

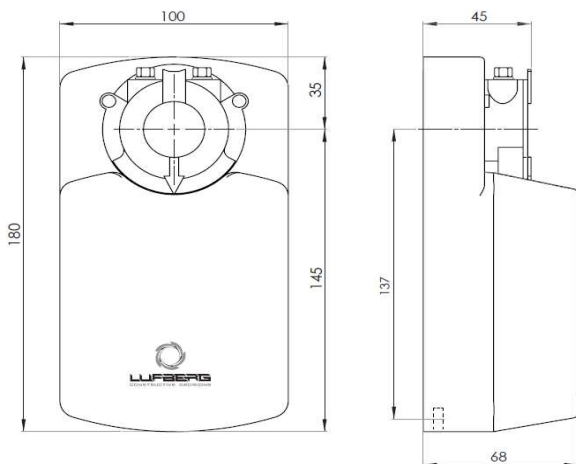


Actuator without spring return DA08N..., DA16N..., DA24N...

Type overview					
Torque	Damper surface	Voltage	Auxiliary switches	2/3 point control type	Modulating control type
8Nm	< 1,6m ² *	24V AC/DC	-	DA08N24	DA08N24PI
			2 SPDT**	DA08N24S	DA08N24PIS
		230V AC	-	DA08N220	DA08N220P
			2 SPDT**	DA08N220S	DA08N220PS
16Nm	< 3,2m ² *	24V AC/DC	-	DA16N24	DA16N24PI
			2 SPDT**	DA16N24S	DA16N24PIS
		230V AC	-	DA16N220	DA16N220P
			2 SPDT**	DA16N220S	DA16N220PS
24Nm	< 4,8m ² *	24V AC/DC	-	DA24N24	DA24N24PI
			2 SPDT**	DA24N24S	DA24N24PIS
		230V AC	-	DA24N220	DA24N220P
			2 SPDT**	DA24N220S	DA24N220PS

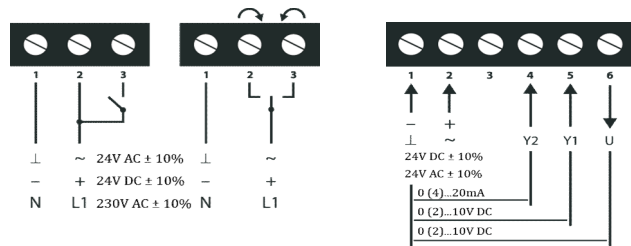
Technical specification				
Type	DAxxN24x	DAxxN220x	DAxxN24PIx	DAxxN220Px
Torque	8Nm / 16Nm / 24Nm			
Running time - motor	30-40s / 70-95s / 115-160s			
Controls	2/3 point		0(2)-10V/0(4)-20mA DC	0 -10V DC
Voltage	24V AC/DC	230V AC	24V AC/DC	230V AC
Frequency	50/60Hz (AC)			
Power consumption				
- in operation	4,5W	4,8W	4,5W	4,8W
- at rest	0,4W	1,2W	0,7W	1,0W
- for wire sizing	6,5VA	6,5VA	6,5VA	10,0VA
Angle of rotation	0~90°			
- setting	5°~85° (5° step)			
Direction of rotation	by turn of the motor cable connector		by switch inside of the actuator	
Weight	1,1 kg			
Sound power level - motor	<45 dB(A)			
Position feedback	-	-	0(2)-10V DC	0 -10V DC
Electrical connection	terminal in actuator body			
Auxiliary switches	3 (1.5)A, 230V			
Degree of protection	IP54			
Protection class	III low voltage	II	III low voltage	II
Ambient humidity	95% RH, without condensation			
Ambient temperature	-30~+50 °C			
Non-operating temperature	-40~+70 °C			
Service life	60 000 full operating cycles			
Mechanical connection				
- round shaft	from ø10 to ø20mm			
- square shaft	from 10x10 to 16x16mm			
Manual override	gears disengaged using a button on the actuator cover			
Norms and standards	Declaration of conformity, ISO, CE, EAC			

Dimensions (mm)	Electric installation
-----------------	-----------------------



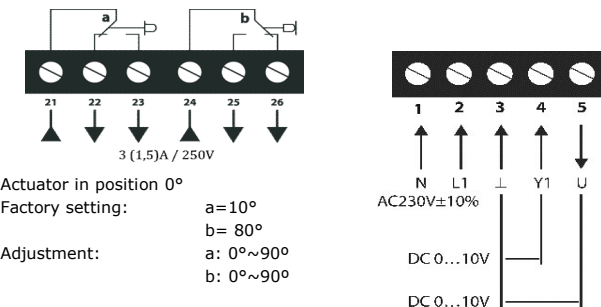
2/3 point

Modulating (24V)



Auxiliary switches

Modulating (230V)



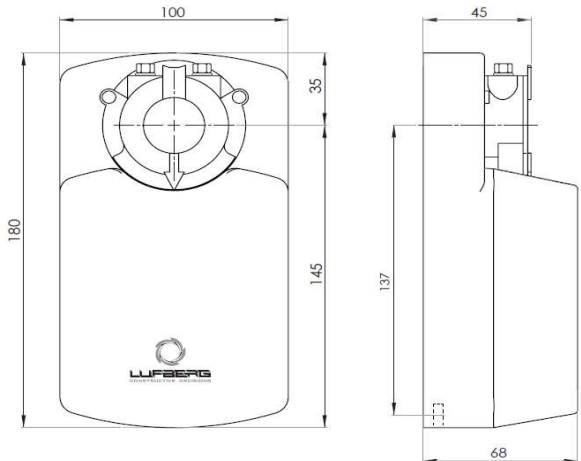
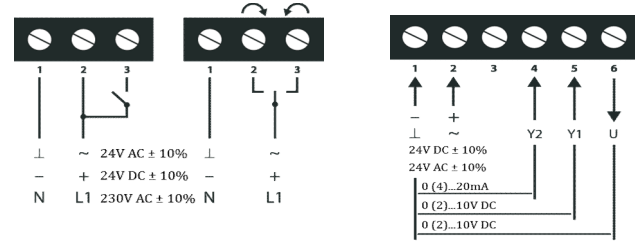
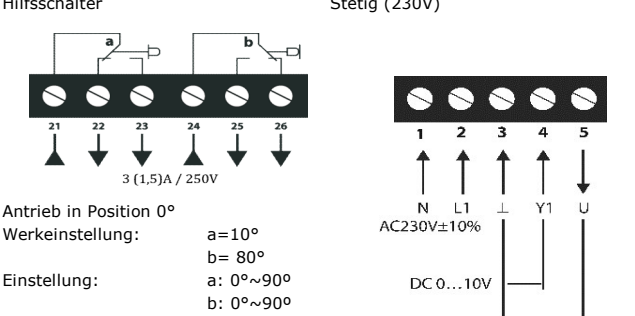
* Maximum damper surface is calculated for optimum conditions (without the influence of air flow, pressure difference, etc.).
** SPDT (Single-Pole Double-Throw)



Klappenstellantrieb ohne Federrücklauf DA08N..., DA16N..., DA24N...

Ausführung Übersicht					
Drehmoment	Klappengröße	Nennspannung	Hilfsschalter	Modell mit Auf-Zu/3-Punkt Ansteuerung	Modell mit Stetig Ansteuerung
8Nm	< 1,6m ² *	24V AC/DC	-	DA08N24	DA08N24PI
			2 SPDT**	DA08N24S	DA08N24PIS
		230V AC	-	DA08N220	DA08N220P
			2 SPDT**	DA08N220S	DA08N220PS
16Nm	< 3,2m ² *	24V AC/DC	-	DA16N24	DA16N24PI
			2 SPDT**	DA16N24S	DA16N24PIS
		230V AC	-	DA16N220	DA16N220P
			2 SPDT**	DA16N220S	DA16N220PS
24Nm	< 4,8m ² *	24V AC/DC	-	DA24N24	DA24N24PI
			2 SPDT**	DA24N24S	DA24N24PIS
		230V AC	-	DA24N220	DA24N220P
			2 SPDT**	DA24N220S	DA24N220PS

Technische Daten				
Modell	DAxxN24x	DAxxN220x	DAxxN24PIx	DAxxN220Px
Drehmoment	8Nm / 16Nm / 24Nm			
Laufzeit - Motor	30-40s / 70-95s / 115-160s			
Ansteuerung	Auf-Zu oder 3-Punkt		0(2)-10V/0(4)-20mA DC	0 -10V DC
Nennspannung	24V AC/DC	230V AC	24V AC/DC	230V AC
Frequenz	50/60Hz (AC)			
Leistungsverbrauch				
- Betrieb	4,5W	4,8W	4,5W	4,8W
- Ruhestellung	0,4W	1,2W	0,7W	1,0W
- Dimensionierung	6,5VA	6,5VA	6,5VA	10,0VA
Drehwinkel	0~90°			
- Einstellung	5°~85° (5° Schritt)			
Drehsinn	durch Umdrehung des Motorkabelstecker		über einen Schalter an eine Leiterplatte	
Gewicht	1,1 kg			
Schallleistungspegel - Motor	<45 dB(A)			
Rückführsignal	-			0(2)-10V DC
El. Anschluss	Klemmkasten			
Hilfsschalter	3 (1.5)A, 230V			
Schutzart	IP54			
Schutzklasse	III Schutzkleinspannung	II	III Schutzkleinspannung	II
Umgebungsfeuchte	95% RF, ohne Kondensation			
Umgebungstemperatur	-30~+50 °C			
Lagertemperatur	-40~+70 °C			
Lebensdauer	60 000 Vollständige Betriebszyklen			
Mechanischer Anschluss				
- Rundwelle	von ø10 bis ø20mm			
- Vierkantwelle	von 10x10 bis 16x16mm			
Handverstellung	Zahnräder werden über eine Taste auf der Klappenstellantriebabdeckung gelöst			
Normen und Standards	Konformitätserklärung, ISO, CE, EAC			

Abmessungen (mm)	Elektrische Installation
	Auf-Zu / 3-Punkt
	Stetig (24V)
	
	Hilfsschalter
	Stetig (230V)
	
	<p>Antrieb in Position 0° Werkeinstellung: a=10° b= 80° Einstellung: a: 0°~90° b: 0°~90°</p>

* Max. Klappengröße ist für optimalen Bedingungen (ohne den Einfluss der Luftströmung, Druckdifferenz, etc.) berechnet.
 ** Hilfsschalter Typ - SPDT (Single-Pole Double-Throw)



Электропривод без пружинного возврата DA08N..., DA16N..., DA24N...

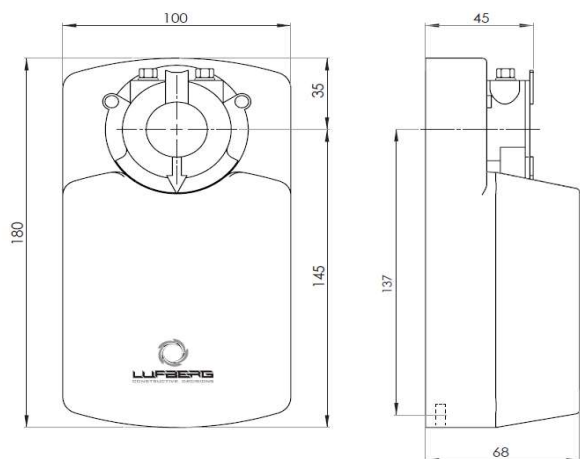
Таблица выбора моделей

Крутящий момент	Площадь заслонки	Электропитание	Вспомогательные переключатели	Модель с 2-х/3-х позиц. управлением	Модель с пропорциональным управлением
8Нм	< 1,6м ² *	24В AC/DC	-	DA08N24	DA08N24PI
			2 SPDT**	DA08N24S	DA08N24PIS
		230В AC	-	DA08N220	DA08N220P
			2 SPDT**	DA08N220S	DA08N220PS
16Нм	< 3,2м ² *	24В AC/DC	-	DA16N24	DA16N24PI
			2 SPDT**	DA16N24S	DA16N24PIS
		230В AC	-	DA16N220	DA16N220P
			2 SPDT**	DA16N220S	DA16N220PS
24Нм	< 4,8м ² *	24В AC/DC	-	DA24N24	DA24N24PI
			2 SPDT**	DA24N24S	DA24N24PIS
		230В AC	-	DA24N220	DA24N220P
			2 SPDT**	DA24N220S	DA24N220PS

Технические характеристики

Модель	DAxxN24x	DAxxN220x	DAxxN24PIx	DAxxN220Px
Крутящий момент	8Нм / 16Нм / 24Нм			
Время срабатывания	30-40с / 70-95с / 115-160с			
Управление	2-х/3-х позиционное		0(2)-10В/0(4)-20мА DC	0 -10В DC
Напряжение	24В AC/DC	230В AC	24В AC/DC	230В AC
Частота	50/60Гц (AC)			
Мощность				
- во время вращения	4,5Вт	4,8Вт	4,5Вт	4,8Вт
- в состоянии покоя	0,4Вт	1,2Вт	0,7Вт	1,0Вт
- расчётная	6,5ВА	6,5ВА	6,5ВА	10,0ВА
Угол поворота	0~90°			
- настройка	5°~85° (5° шаг)			
Направление вращения	вращением разъема двигателя		кнопкой на плате	
Вес	1,1 кг			
Уровень шума	<45 дБ(А)			
Сигнал обратной связи	-		0(2)-10В DC	0 -10В DC
Электрическое соединение	винтовые клеммы			
Вспомогательные переключатели	3 (1.5)А, 230В			
Степень защиты	IP54			
Класс защиты	III низкое напряжение	II	III низкое напряжение	II
Влажность окружающей среды	95% RH			
Температура окружающей среды	-30~+50 °С			
Температура хранения	-40~+70 °С			
Срок службы	60 000 циклов			
Механическое соединение				
- круглых стержней	от \varnothing 10 до \varnothing 20мм			
- квадратный стержней	от 10x10 до 16x16мм			
Ручное управление	Вывод из зацепления с помощью кнопки на корпусе			
Соответствие стандартам	ISO, CE, EAC			

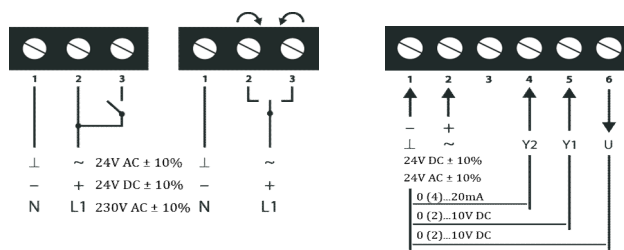
Габаритные размеры (мм)



Электрическое подключение

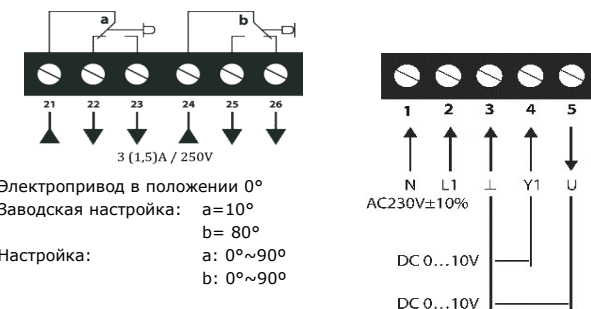
2-х/3-х позиционное

Пропорциональное (24В)



Вспомогательные переключатели

Пропорциональное (230В)



Электропривод в положении 0°

Заводская настройка: a=10°

b=80°

Настройка: a: 0°~90°

b: 0°~90°

* Максимальная площадь заслонки рассчитана на оптимальных условиях (без влияния воздушного потока, дифференциального давления и т.д.).

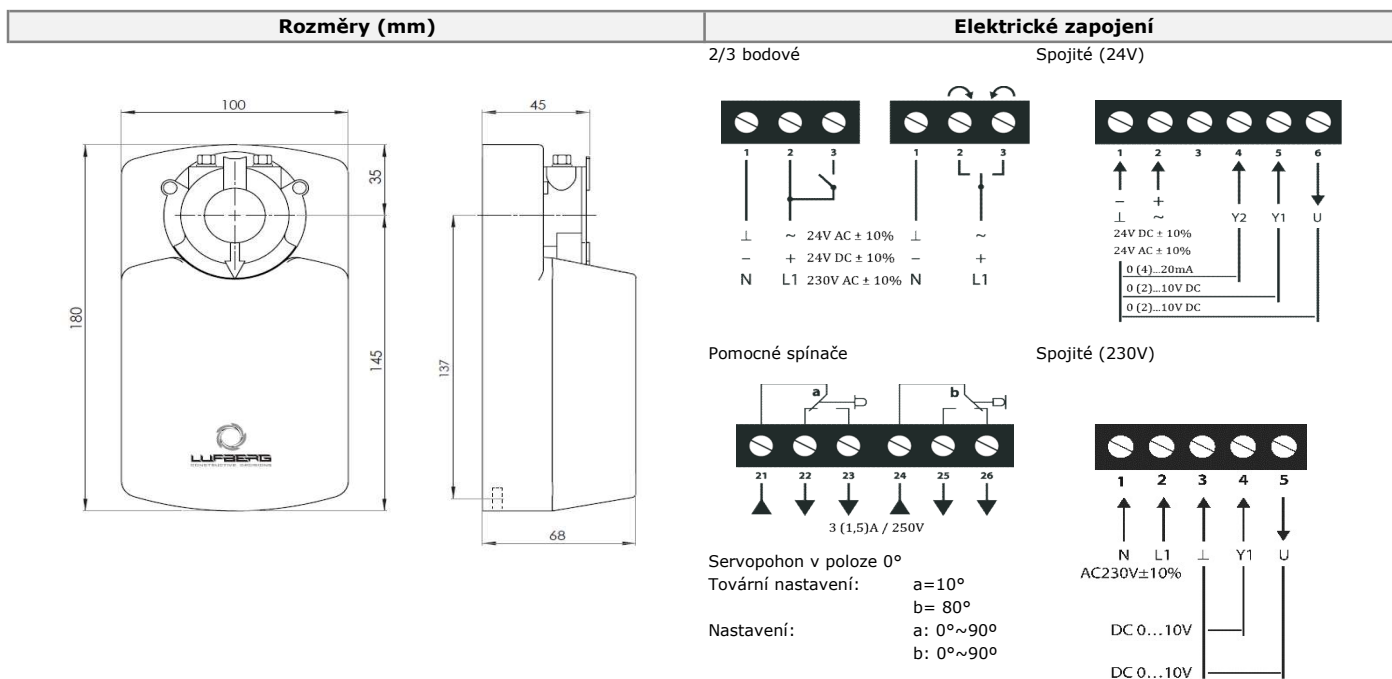
** SPDT (Single-Pole Double-Throw) — однополюсная группа переключающих контактов.



Servopohon bez zpětné pružiny DA08N..., DA16N..., DA24N...

Přehled provedení					
Krouticí moment	Plocha klapky	Napájecí napětí	Pomocné spínače	Model s 2/3 bodovým ovládáním	Model se spojitým ovládáním
8Nm	< 1,6m ² *	24V AC/DC	-	DA08N24	DA08N24PI
			2 SPDT**	DA08N24S	DA08N24PIS
		230V AC	-	DA08N220	DA08N220P
			2 SPDT**	DA08N220S	DA08N220PS
16Nm	< 3,2m ² *	24V AC/DC	-	DA16N24	DA16N24PI
			2 SPDT**	DA16N24S	DA16N24PIS
		230V AC	-	DA16N220	DA16N220P
			2 SPDT**	DA16N220S	DA16N220PS
24Nm	< 4,8m ² *	24V AC/DC	-	DA24N24	DA24N24PI
			2 SPDT**	DA24N24S	DA24N24PIS
		230V AC	-	DA24N220	DA24N220P
			2 SPDT**	DA24N220S	DA24N220PS

Technická specifikace				
Model	DAxxN24x	DAxxN220x	DAxxN24PIx	DAxxN220Px
Krouticí moment	8Nm / 16Nm / 24Nm			
Doba přestavení - motor	30-40s / 70-95s / 115-160s			
Ovládání	2/3 bodové		0(2)-10V/0(4)-20mA DC	0 -10V DC
Napájecí napětí	24V AC/DC	230V AC	24V AC/DC	230V AC
Frekvence	50/60Hz (AC)			
Příkon				
- provozní	4,5W	4,8W	4,5W	4,8W
- v klidové poloze	0,4W	1,2W	0,7W	1,0W
- pro dimenzování	6,5VA	6,5VA	6,5VA	10,0VA
Pracovní úhel	0~90°			
- rozsah nastavení	5°~85° (5° krok)			
Směr otáčení	otočením konektoru motoru na desce elektroniky		přepínačem na desce elektroniky	
Hmotnost	1,1 kg			
Hladina akustického výk. - motor	<45 dB(A)			
Signál zpětné vazby	-		0(2)-10V DC	0 -10V DC
Elektrické připojení	svorkovnice			
Pomocné sínače	3 (1.5)A, 230V			
Stupeň krytí	IP54			
Třída ochrany	III nízké napětí	II	III nízké napětí	II
Provozní vlhkost	95% RH, bez kondenzace			
Provozní teplota	-30~+50 °C			
Skladovací telota	-40~+70 °C			
Životnost	60 000 úplných provozních cyklů			
Mechanické připojení				
- kruhový hřídel	od ø10 do ø20mm			
- čtyřhranný hřídel	od 10x10 do 16x16mm			
Ruční přestavení	možnost odpojení převodovky pomocí tlačítka na krytu servopohonu			
Normy a standardy	Prohlášení o shodě, ISO, CE, EAC			



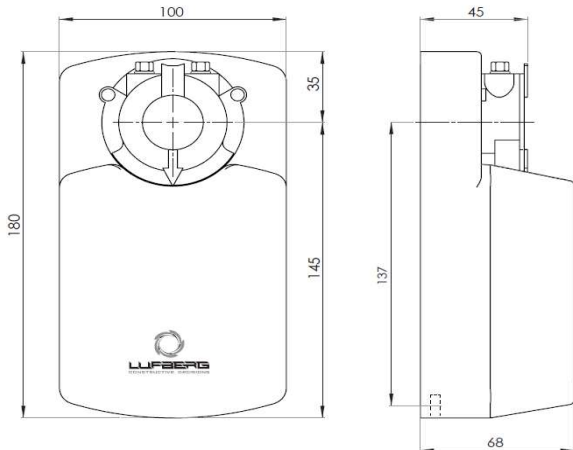
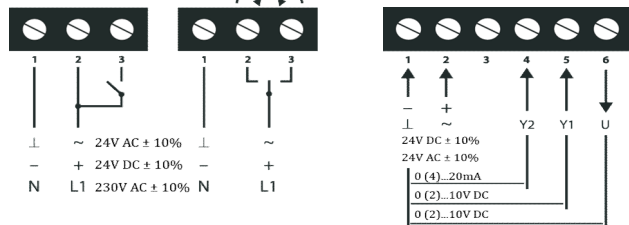
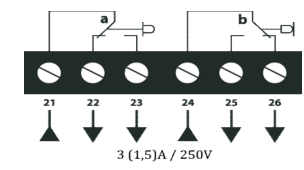
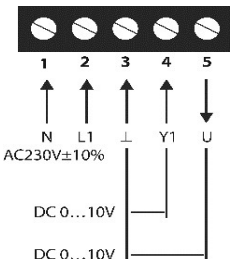
* Maximální plocha klapky je počítána pro optimální podmínky (bez vlivu proudění vzduchu, rozdílu tlaků, atd.).
** SPDT (Single-Pole Double-Throw)



Siłownik bez sprężyny powrotnej DA08N..., DA16N..., DA24N...

Właściwości					
Moment obrotowy	Powierzchnia przepustnicy	Napięcie zasilające	Przełączniki pomocnicze	Model ze sterowaniem 2/3 punktowym	Model ze sterowaniem proporcjonalnym
8Nm	< 1,6m ² *	24V AC/DC	-	DA08N24	DA08N24PI
		230V AC	2 SPDT**	DA08N24S	DA08N24PIS
16Nm	< 3,2m ² *	24V AC/DC	-	DA16N24	DA16N24PI
		230V AC	2 SPDT**	DA16N24S	DA16N24PIS
24Nm	< 4,8m ² *	24V AC/DC	-	DA24N24	DA24N24PI
		230V AC	2 SPDT**	DA24N24S	DA24N24PIS

Specyfikacja techniczna				
Model	DAxxN24x	DAxxN220x	DAxxN24PIx	DAxxN220Px
Moment obrotowy	8Nm / 16Nm / 24Nm			
Czas przestawienia - silnik	30-40s / 70-95s / 115-160s			
Sterowanie	2/3 punktowe		0(2)-10V/0(4)-20mA DC	0 -10V DC
Napięcie zasilające	24V AC/DC	230V AC	24V AC/DC	230V AC
Częstotliwość	50/60Hz (AC)			
Pobór mocy				
- podczas pracy	4,5W	4,8W	4,5W	4,8W
- w spoczynku	0,4W	1,2W	0,7W	1,0W
- moc znamionowa	6,5VA	6,5VA	6,5VA	10,0VA
Kąt obrotów	0~90°			
- zakres ustawień	5°~85° (krok 5°)			
Kierunek obrotów	wybór poprzez przekręcenie złącza silnika na płycie		wybór za pomocą przełącznika na płycie elektroniki	
Ciężar	1,1 kg			
Poziom mocy akustycznej - silnik	<45 dB(A)			
Sygnal sprzężenia zwrotnego	-	-	0(2)-10V DC	0 -10V DC
Podłączenie elektryczne	złączki			
Przełączniki pomocnicze	3 (1.5)A, 230V			
Stopień ochrony	IP54			
Klasa ochrony	III niskie napięcie	II	III niskie napięcie	II
Wilgotność podczas pracy	95% RH, bez kondensacji			
Temperatura podczas pracy	-30~+50 °C			
Temperatura magazynowania	-40~+70 °C			
Trwałość	60 000 pełnych cykli pracy			
Przyłączenie mechaniczne				
- wałek okrągły	od ø10 do ø20mm			
- wałek czworokątny	od 10x10 do 16x16mm			
Regulacja ręczna	możliwość wyłączenia przekładni za pomocą przycisku na obudowie siłownika			
Normy i standardy	Deklaracja zgodności, ISO, CE, EAC			

Wymiary (mm)	Podłączenie elektryczne	
	2/3 punktowe	Proporcjonalne (24V)
		Proporcjonalne (230V)
		
	<p>Siłownik w pozycji 0° Ustawienia fabryczne: a=10° b= 80° Ustawienia: a: 0°~90° b: 0°~90°</p>	

* Maksymalna powierzchnia przepustnicy obliczona dla warunków optymalnych (bez wpływu cyrkulacji powietrza, różnic ciśnienia itd.).
** SPDT (Single-Pole Double-Throw)