



## Fast running actuator without spring return DA08F..., DA16F...

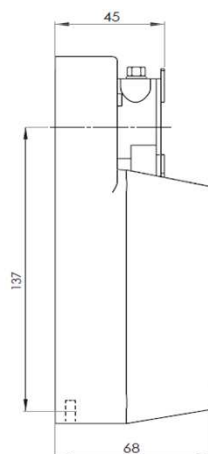
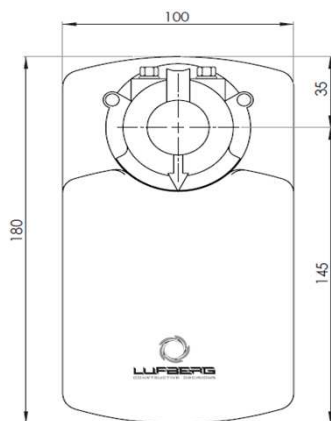
### Type overview

Torque	Controls	Damper surface	Voltage	Auxiliary switches	Type
8Nm	2/3 point	< 1,6m <sup>2</sup> *	24V AC/DC	-	<b>DA08F24</b>
				2 SPDT**	<b>DA08F24S</b>
	-			<b>DA08F24PI</b>	
	Modulating		2 SPDT**	<b>DA08F24PIS</b>	
			-	<b>DA08F220</b>	
	230V AC		2 SPDT**	<b>DA08F220S</b>	
16Nm	2/3 point	< 3,2m <sup>2</sup> *	24V AC/DC	-	<b>DA16F24</b>
				2 SPDT**	<b>DA16F24S</b>
	-			<b>DA16F24PI</b>	
	Modulating		2 SPDT**	<b>DA16F24PIS</b>	
			-	<b>DA16F220</b>	
	230V AC		2 SPDT**	<b>DA16F220S</b>	

### Technical specification

Type	DA08F24 (S); DA16F24 (S)	DA08F24PI (S); DA16F24PI (S)	DA08F220 (S); DA16F220 (S)
Torque	8Nm / 16Nm		
Running time - motor	8s / 16s		
Controls	2/3 point	0(2)-10V / 0(4)-20mA	2/3 point
Voltage	24V AC/DC	24V AC/DC	230V AC
Frequency	50/60Hz (AC)		
Power consumption			
- in operation	12,0W	12,0W	12,0W
- at rest	0,5W	0,7W	0,5W
- for wire sizing	13,0VA	12,0VA	12,0VA
Angle of rotation	0~90°		
- setting	5°~85° (5° step)		
Direction of rotation	turn of the motor cable connector	switch inside of the actuator	turn of the motor cable connector
Weight	1,1 kg		
Sound power level - motor/springreturn	< 50 dB(A)		
Position feedback	-	0(2)-10V DC	-
Electrical connection	terminal in actuator body		
Auxiliary switches	3 (1.5)A, 230V		
Degree of protection	IP54		
Protection class	III low voltage	III low voltage	II
Ambient humidity	95% RH, without condensation		
Ambient temperature	-30~+50 °C		
Non-operating temperature	-40~+70 °C		
Service life	60 000 full operating cycles		
Mechanical connection			
- round shaft	from ø10 to ø20mm		
- square shaft	from 10x10 to 16x16mm		
Manual override	gears disengaged using a button on the actuator cover		
Norms and standards	Declaration of conformity, ISO, CE, EAC		

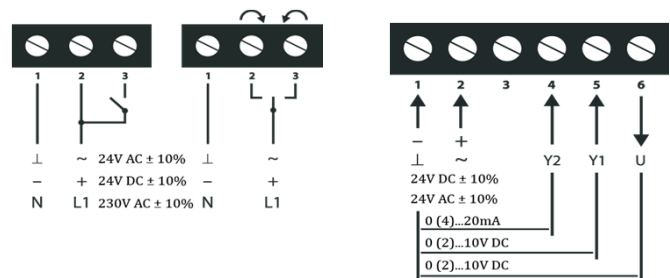
### Dimensions (mm)



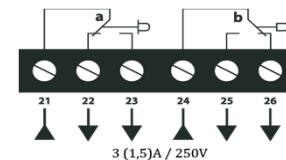
### Electric installation

2/3 point

Modulating



Auxiliary switches



Actuator in 0° position

Factory setting:

a=10°

b= 80°

Adjustment:

a: 0°~90°

b: 0°~90°

\* Maximum damper surface is calculated for optimum conditions (without the influence of air flow, pressure difference, etc.).  
\*\* SPDT (Single-Pole Double-Throw)



## Schnell laufende Klappenstellantrieb ohne Federrücklauf DA08F..., DA16F

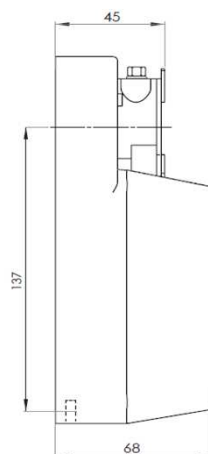
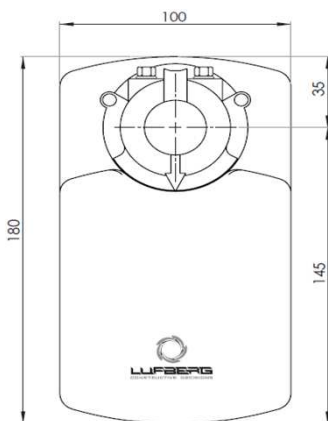
### Ausführung Übersicht

Drehmoment	Ansteuerung	Klappengröße	Nennspannung	Hilfsschalter	Modell	
8Nm	Auf-Zu/3-Punkt	< 1,6m <sup>2</sup> *	24V AC/DC	-	DA08F24	
				2 SPDT**	DA08F24S	
	Stetig			-	DA08F24PI	
				2 SPDT**	DA08F24PIS	
	Auf-Zu/3-Punkt			230V AC	-	DA08F220
					2 SPDT**	DA08F220S
16Nm	Auf-Zu/3-Punkt	< 3,2m <sup>2</sup> *	24V AC/DC	-	DA16F24	
				2 SPDT**	DA16F24S	
	Stetig			-	DA16F24PI	
				2 SPDT**	DA16F24PIS	
	Auf-Zu/3-Punkt			230V AC	-	DA16F220
					2 SPDT**	DA16F220S

### Technische Daten

Modell	DA08F24 (S); DA16F24 (S)	DA08F24PI (S); DA16F24 (S)	DA08F220 (S); DA16F220 (S)
Drehmoment	8Nm / 16Nm		
Laufzeit - Motor	8s / 16s		
Ansteuerung	Auf-Zu/3-Punkt	0(2)-10V / 0(4)-20mA	Auf-Zu/3-Punkt
Nennspannung	24V AC/DC	24V AC/DC	230V AC
Frequenz	50/60Hz (AC)		
Leistungsverbrauch			
- Betrieb	12,0W	12,0W	12,0W
- Ruhestellung	0,5W	0,7W	0,5W
- Dimensionierung	13,0VA	12,0VA	12,0VA
Drehwinkel	0~90°		
- Einstellung	5°~85° (5° Schritt)		
Drehsinn	Umdrehung des Motorkabelstecker	Schalter im Klappenstellantrieb	Umdrehung des Motorkabelstecker
Gewicht	1,1 kg		
Schallleistungspegel - Motor	< 50 dB(A)		
Rückführsignal	-	0(2)-10V DC	-
El. Anschluss	Schraubklemme im Klappenstellantriebsgehäuse		
Hilfsschalter	3 (1.5)A, 230V		
Schutzart	IP54		
Schutzklasse	III Schutzkleinspannung	III Schutzkleinspannung	II
Umgebungsfeuchte	95% RF, ohne Kondensation		
Umgebungstemperatur	-30~+50 °C		
Lagertemperatur	-40~+70 °C		
Lebensdauer	60 000 Vollständige Betriebszyklen		
Mechanischer Anschluss			
- Rundwelle	von ø10 bis ø20mm		
- Vierkantwelle	von 10x10 bis 16x16mm		
Handverstellung	Zahnräder werden über eine Taste auf der Klappenstellantriebsabdeckung gelöst		
Normen und Standards	Konformitätserklärung, ISO, CE, EAC		

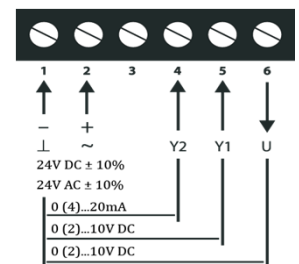
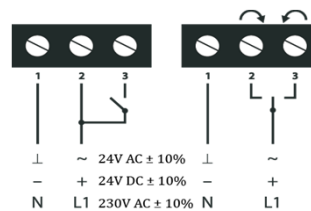
### Abmessungen (mm)



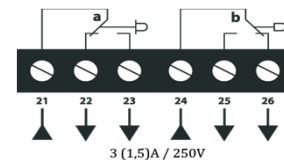
### Elektrische Installation

Auf-Zu/3-Punkt

Stetig



Hilfsschalter



Antrieb in Position 0°

Werkeinstellung:

a=10°

b= 80°

Einstellung:

a: 0°~90°

b: 0°~90°

\* Max. Klappengröße ist für optimalen Bedingungen (ohne den Einfluss der Luftströmung, Druckdifferenz, etc.) berechnet.

\*\* Hilfsschalter Typ - SPDT (Single-Pole Double-Throw)



## Электропривод без пружинного возврата ускоренный DA08...F, DA16...F

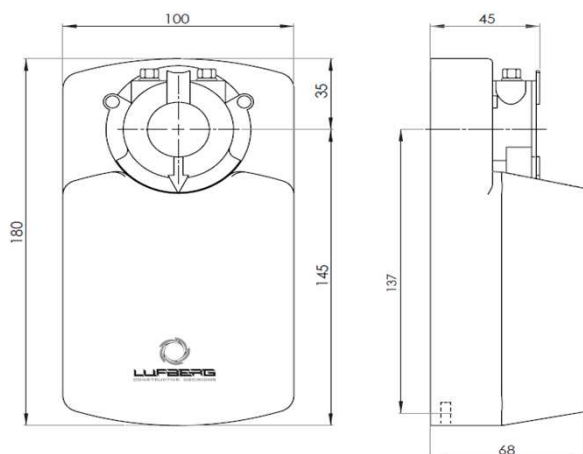
**Таблица выбора моделей**

Крутящий момент	Управление	Площадь заслонки	Электропитание	Вспомогательные переключатели	Модель
8Нм	2-х/3-х позиционное	< 1,6м <sup>2</sup> *	24В AC/DC	-	<b>DA08F24</b>
				2 SPDT**	<b>DA08F24S</b>
	пропорциональное		-	<b>DA08F24PI</b>	
			2 SPDT**	<b>DA08F24PIS</b>	
16Нм	2-х/3-х позиционное	< 3,2м <sup>2</sup> *	230В AC	-	<b>DA08F220</b>
				2 SPDT**	<b>DA08F220S</b>
	24В AC/DC		-	<b>DA16F24</b>	
			2 SPDT**	<b>DA16F24S</b>	
	пропорциональное		-	<b>DA16F24PI</b>	
			2 SPDT**	<b>DA16F24PIS</b>	
2-х/3-х позиционное	230В AC	-	<b>DA16F220</b>		
		2 SPDT**	<b>DA16F220S</b>		

### Технические характеристики

Модель	DA08F24 (S); DA16F24 (S)	DA08F24PI (S); DA16F24 (S)	DA08F220 (S); DA16F220 (S)
Крутящий момент	8Нм / 16Нм		
Время срабатывания	8с / 16с		
Управление	2-х/3-х позиционное	(0)2-10В / 0(4)-20мА	2-х/3-х позиционное
Напряжение	24В AC/DC	24В AC/DC	230В AC
Частота	50/60Гц (AC)		
Мощность			
- во время вращения	12,0Вт	12,0Вт	12,0Вт
- в состоянии покоя	0,5Вт	0,7Вт	0,5Вт
- расчётная	13,0ВА	12,0ВА	12,0ВА
Угол поворота	0~90°		
- настройка	5°~85° (5° шаг)		
Направление вращения	вращением пазёма двигателя	кнопкой на плате	вращением пазёма двигателя
Вес	1,1кг		
Уровень шума	< 50 дБ(А)		
Сигнал обратной связи	-	(0)2-10В DC	-
Электрическое соединение	винтовые клеммы		
Вспомогательные переключатели	3 (1.5)А, 230В		
Степень защиты	IP54		
Класс защиты	III низкое напряжение	III низкое напряжение	II
Влажность окружающей среды	95% RH без конденсации		
Температура окружающей среды	-30~+50 °С		
Температура хранения	-40~+70 °С		
Срок службы	60 000 циклов		
Механическое соединение			
- круглых стержней	от $\varnothing 10$ до $\varnothing 20$ мм		
- квадратный стержней	от 10x10 до 16x16мм		
Ручное управление	вывод из зацепления с помощью кнопки на корпусе		
Соответствие стандартам	ISO, CE, EAC		

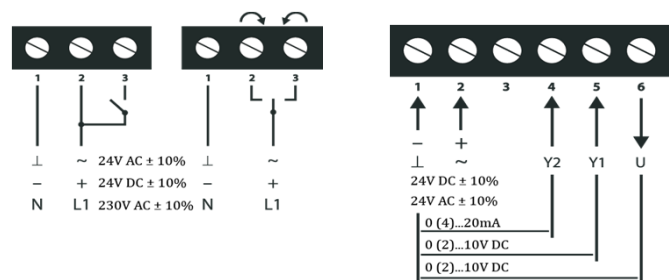
### Габаритные размеры (мм)



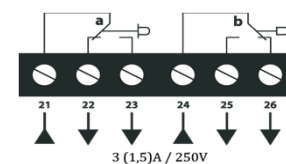
### Электрическое подключение

2-х/3-х позиционное

пропорциональное



Вспомогательные переключатели



Электропривод в положении 0°

Заводская настройка: a=10°

b= 80°

Настройка: a: 0°~90°

b: 0°~90°

\* Максимальная площадь заслонки рассчитана на оптимальных условиях (без влияния воздушного потока, дифференциального давления и т.д.).  
\*\* SPDT (Single-Pole Double-Throw) — однополюсная группа переключающих контактов.



## Rychlý servopohon bez zpětné pružiny DA08F..., DA16F...

### Přehled provedení

Točivý moment	Ovládání	Plocha klapky	Napětí	Pomocné spínače	Model
8Nm	2/3 bodové	< 1,6m <sup>2</sup> *	24V AC/DC	-	<b>DA08F24</b>
				2 SPDT**	<b>DA08F24S</b>
	-			<b>DA08F24PI</b>	
	Spojitě		230V AC	2 SPDT**	<b>DA08F24PIS</b>
				-	<b>DA08F220</b>
	2 SPDT**		<b>DA08F220S</b>		
16Nm	2/3 bodové	< 3,2m <sup>2</sup> *	24V AC/DC	-	<b>DA16F24</b>
				2 SPDT**	<b>DA16F24S</b>
	-			<b>DA16F24PI</b>	
	Spojitě		230V AC	2 SPDT**	<b>DA16F24PIS</b>
				-	<b>DA16F220</b>
	2 SPDT**		<b>DA16F220S</b>		

### Technická specifikace

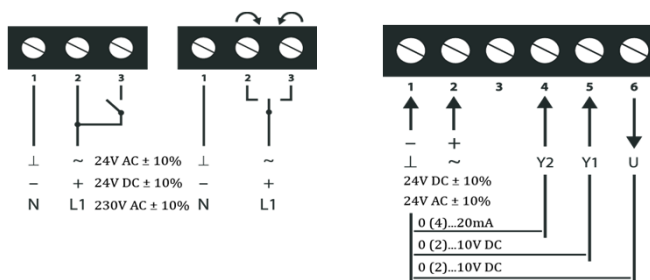
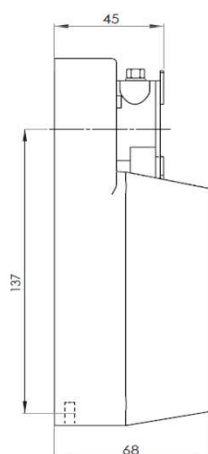
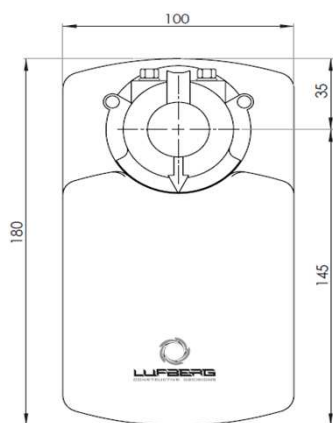
Model	DA08F24 (S); DA16F24 (S)	DA08F24PI (S); DA16F24 (S)	DA08F220 (S); DA16F220 (S)
Točivý moment	8Nm / 16Nm		
Doba chodu - motor	8s / 16s		
Ovládání	2/3 bodové	0(2)-10V / 0(4)-20mA	2/3 bodové
Napětí	24V AC/DC	24V AC/DC	230V AC
Frekvence	50/60Hz (AC)		
Výkon			
- činný	12,0W	12,0W	12,0W
- při zastavení	0,5W	0,7W	0,5W
- zdánlivý	13,0VA	12,0VA	12,0VA
Úhel otočení	0~90°		
- rozsah nastavení	5°~85° (5° krok)		
Směr otáčení	otočením konektoru motoru	přepínačem uvnitř servopohonu	otočením konektoru motoru
Hmotnost	1,1 kg		
Hladina akustického výk. - motor	<45 dB(A)		
Signál zpětné vazby	-	0(2)-10V DC	-
Elektrické připojení	svorka ve skříni servopohonu		
Pomocné sínače	3 (1.5)A, 230V		
Stupeň krytí	IP54		
Třída ochrany	III nízké napětí	III nízké napětí	II
Provozní vlhkost	95% RH, bez kondenzace		
Provozní teplota	-30~+50 °C		
Skladovací telota	-40~+70 °C		
Životnost	60 000 úplných provozních cyklů		
Mechanické připojení			
- kruhový hřídel	od ø10 do ø20mm		
- čtyřhranný hřídel	od 10x10 do 16x16mm		
Ruční přestavení	odpojení převodovky tlačítkem na krytu servopohonu		
Normy a standardy	Prohlášení o shodě, ISO, CE, EAC		

### Rozměry (mm)

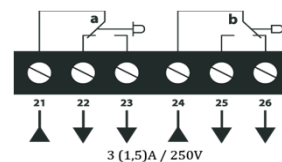
### Elektrické zapojení

2/3 bodové

Spojité



Pomocné spínače



Servopohon v poloze 0°

Tovární nastavení:

a=10°

b= 80°

Nastavení:

a: 0°~90°

b: 0°~90°

\* Maximální plocha klapky je počítána pro optimální podmínky (bez vlivu proudění vzduchu, rozdílu tlaků, atd.).  
\*\* SPDT (Single-Pole Double-Throw)



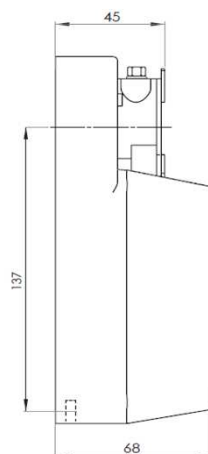
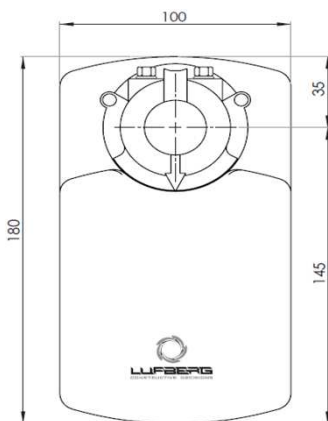
## Szybki siłownik bez sprężyny powrotnej DA08F..., DA16F...

Właściwości					
Moment obrotowy	Sterowanie	Powierzchnia przepustnicy	Napięcie	Przełączniki pomocnicze	Model
8Nm	2/3 punktowe	< 1,6m <sup>2</sup> *	24V AC/DC	-	<b>DA08F24</b>
				2 SPDT**	<b>DA08F24S</b>
	-			<b>DA08F24PI</b>	
	Proporcjonalne		230V AC	2 SPDT**	<b>DA08F24PIS</b>
				-	<b>DA08F220</b>
	2 SPDT**			<b>DA08F220S</b>	
16Nm	2/3 punktowe	< 3,2m <sup>2</sup> *	24V AC/DC	-	<b>DA16F24</b>
				2 SPDT**	<b>DA16F24S</b>
	-			<b>DA16F24PI</b>	
	Proporcjonalne		230V AC	2 SPDT**	<b>DA16F24PIS</b>
				-	<b>DA16F220</b>
	2 SPDT**			<b>DA16F220S</b>	

### Specyfikacja techniczna

Model	DA08F24 (S); DA16F24 (S)	DA08F24PI (S); DA16F24 (S)	DA08F220 (S); DA16F220 (S)
Moment obrotowy	8Nm / 16Nm		
Czas pracy - silnik	8s / 16s		
Sterowanie	2/3 punktowe	0(2)-10V / 0(4)-20mA	2/3 punktowe
Napięcie	24V AC/DC	24V AC/DC	230V AC
Częstotliwość	50/60Hz (AC)		
Moc			
- czynna	12,0W	12,0W	12,0W
- przy zatrzymaniu	0,5W	0,7W	0,5W
- pozorna	13,0VA	12,0VA	12,0VA
Kąt obrotu	0~90°		
- zakres ustawień	5°~85° (krok 5°)		
Kierunek obrotów	wybór poprzez przekręcenie złącza silnika		
Ciężar	1,1 kg		
Poziom mocy akustycznej - silnik	<45 dB(A)		
Sygnal sprzężenia zwrotnego	-	0(2)-10V DC	-
Podłączenie elektryczne	zacisk w korpusie siłownika		
Przełączniki pomocnicze	3 (1.5)A, 230V		
Stopień ochrony	IP54		
Klasa ochrony	III niskie napięcie	III niskie napięcie	II
Wilgotność podczas pracy	95% RH, bez kondensacji		
Temperatura podczas pracy	-30~+50 °C		
Temperatura magazynowania	-40~+70 °C		
Trwałość	60 000 pełnych cykli pracy		
Przyłączenie mechaniczne			
- wałek okrągły	od ø10 do ø20mm		
- wałek czworokątny	od 10x10 do 16x16mm		
Regulacja ręczna	wyłączenie przekładni za pomocą przycisku na obudowie siłownika		
Normy i standardy	Deklaracja zgodności, ISO, CE, EAC		

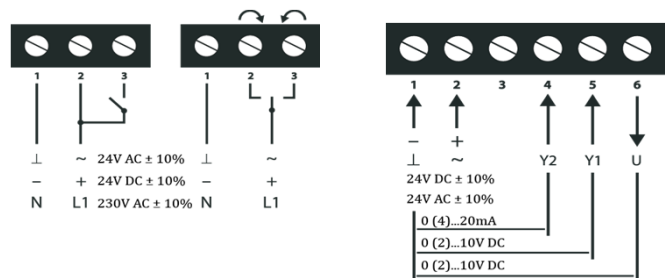
### Wymiary (mm)



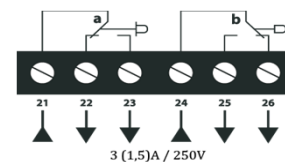
### Podłączenie elektryczne

2/3 punktowe

Proporcjonalne



Przełączniki pomocnicze



Siłownik w pozycji 0°

Ustawienia fabryczne:

a=10°

b= 80°

Ustawienia:

a: 0°~90°

b: 0°~90°

\* Maksymalna powierzchnia przepustnicy obliczona dla warunków optymalnych (bez wpływu cyrkulacji powietrza, różnic ciśnienia itd.).

\*\* SPDT (Single-Pole Double-Throw)