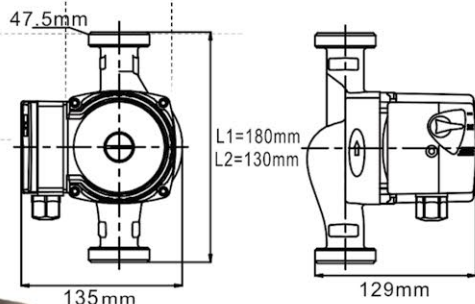


OHI



Čerpadla jsou vybavena třístupňovými motory, které umožňují upravovat provozní parametry dle potřeb uživatele. Čerpadla jsou dostupná v provedení s tělesem z bronzu nebo z litiny. Díky konstrukci a použití kvalitních materiálů jsou velmi tichá.

Všechna čerpadla OHI mají atest Státního hygienického ústavu.

PARAMETRY

Název	Stupeň	Výtlčná výška (m)	Průtok (l/min)	Výkon motoru (W)	Průměr hrdel čerpadla / průměr šroubení (palce)	Vzdálenost hrdel (mm)
OHI 15-60/130	1	3	22	46	1 x ¾"	130
	2	5	38	63		
	3	6	55	93		
OHI 25-40/130	1	3	18	38	1½ x 1"	130
	2	4	36	53		
	3	4,5	48	71		
OHI 25-40/180	1	3	18	38	1½ x 1"	180
	2	4	36	53		
	3	4,5	48	71		
OHI 25-60/130 OHI 25-60/180	1	3	22	46	1½ x 1"	130 180
	2	5	38	63		
	3	6	55	93		
OHI 25-80/180	1	6,5	43	150	1½ x 1"	130
	2	7,5	103	220		
	3	8	160	270		
OHI 32-60/180	1	3	22	46	2 x 1¼"	180
	2	5	38	63		
	3	6	55	93		
OHI 32-80/180	1	6,5	43	150	2 x 1¼"	180
	2	7,5	103	220		
	3	8	160	270		