



2-cestné kulové ventily
I/VBZ $\frac{1}{2}$ až I/VBZ1 $\frac{1}{4}$ a
I/VBZ1 $\frac{1}{2}$ až I/VBZ2



3-cestné kulové ventily
TG/XBZ $\frac{3}{4}$ až TG/XBZ2

ACVATIX™

2-cestné a 3-cestné kulové ventily PN 16

I/VBZ.. TG/XBZ..

- Mosazné tělo ventilu OT58, UNI575/65, přímé ventily do 1 $\frac{1}{4}$ pochromovaná mosaz
- DN 15...DN 50 - 2cestné ventily
- DN 20...DN 50 - 3cestné ventily
- k_{vs} 15...220 m³/h - 2cestné ventily
- k_{vs} 25...190 m³/h - 3cestné ventily
- Připojovací závit pro 2cestné ventily M/F do DN32 a F/F pro DN40 a DN50
- Připojovací závit pro 3cestné ventily M/M/M do DN32 a F/F/F pro DN40 a DN50
Šroubení pro přímé ventily do DN32 je součástí dodávky ventilu
- Pro použití s elektromotorickými pohony
 - MP20.20 (2cestné ventily do DN32 včetně)
 - SMP28 nebo SMP48 (2cestné ventily DN40 a DN50, třícestné ventily)
 - SMP28-10 (třícestné ventily do DN32 včetně)

Použití

- Pro použití v topných a vzduchotechnických systémech s horkou a studenou vodou (minimální teplota -15 °C s médiem obsahujícím glykol, maximální teplota +110°C s médiem obsahující látky bránící varu).

Přehled typů

Typ	DN	Připojení	k_{vs} (m ³ /h)	Hmotn. (kg)	Δp_{max}	Šroubení
I/VBZ1/2	15	M/F 1/2" (*)	15	0,38	500	v dodávce ventilu
I/VBZ3/4	20	M/F 3/4" (*)	30	0,54	500	v dodávce ventilu
I/VBZ1	25	M/F 1" (*)	50	0,8	500	v dodávce ventilu
I/VBZ11/4	32	M/F 1 1/4" (*)	75	1,2	500	v dodávce ventilu
I/VBZ11/2	40	F/F 1 1/2"	125	1,3	500	není nutné
I/VBZ2	50	F/F 2"	220	2,1	500	není nutné

Typ	DN	Připojení	k_{vs} (m ³ /h)	Hmotn. (kg)	Δp_{max}	Šroubení
TG/XBZ3/4	20	M/M/M 1"	8	0,55	500	I/ALG3/4-VS
TG/XBZ1	25	M/M/M 1 1/4"	16	0,82	500	I/ALG1-VS
TG/XBZ11/4	32	M/M/M 1 1/2"	22	1,24	500	I/ALG11/4-VS
TG/XBZ11/2	40	F/F/F 1 1/2"	40	1,76	500	není nutné
TG/XBZ2	50	F/F/F 2"	63	2,9	500	není nutné

DN = jmenovitá světlost

k_{vs} = jmen. průtokový součinitel vody (5...30 °C) plně otevřeným kulovým ventilem (H_{100}) při tlakovém spádu 100 kPa (1 bar)

Δp_{max} = maxim. dovolená tlaková diference na regulační části kulového ventilu s pohonem pro celý rozsah zdvihu

Příslušenství

Pro 3cestné ventily DN20 až DN32 je třeba šroubení objednat zvlášť

Sada šroubení	DN	Provedení	Závit ventil/potrubi	
I/ALG3/4-VS	20	M-M	1"	3/4"
I/ALG1-VS	25	M-M	1 1/4"	1"
I/ALG11/4-VS	32	M-M	1 1/2"	1 1/4"

Každá sada šroubení pro 3cestné ventily obsahuje 3ks mosazných šroubení.

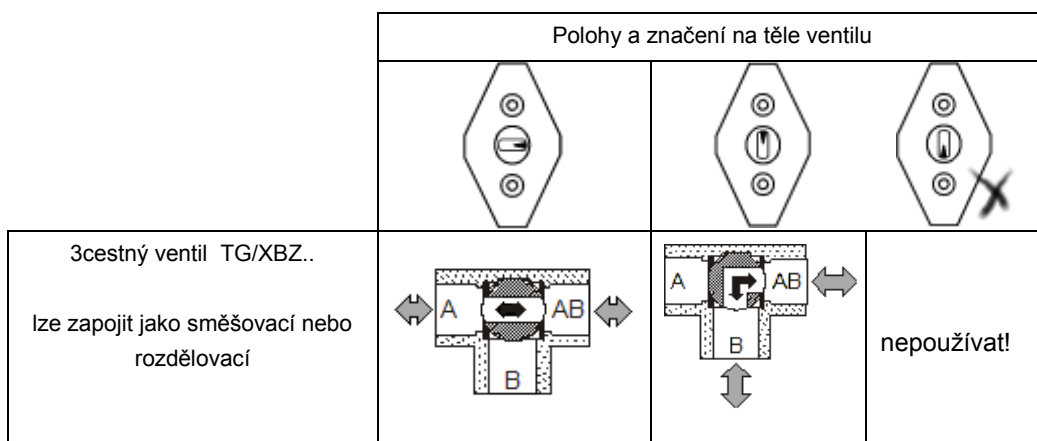
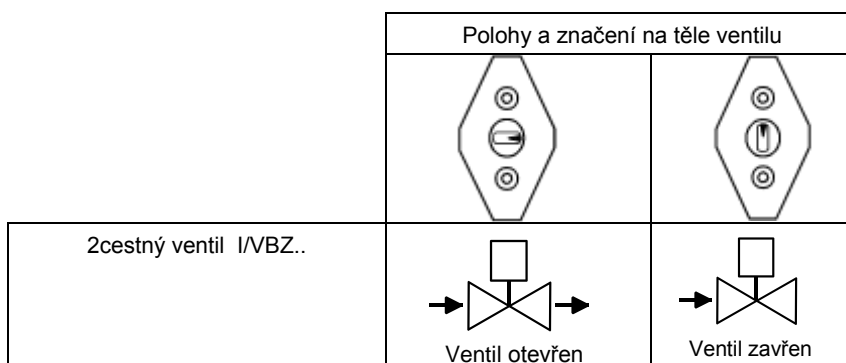
Kombinace přístrojů

Ventil	Pohon			
	MP20.20	SMP28	SMP28-10	SMP48
	Δp_{max} [kPa]			
I/VBZ1/2	500			
I/VBZ3/4	500			
I/VBZ1	500			
I/VBZ11/4	500			
I/VBZ11/2		500		500
I/VBZ2		500		500
TG/XBZ3/4		500	500	500
TG/XBZ1		500	500	500
TG/XBZ11/4		500	500	500
TG/XBZ11/2		500		500
TG/XBZ2		500		500

Přehled pohonů

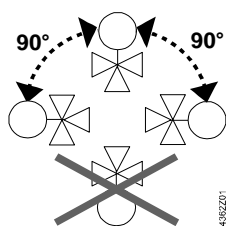
Typ (objednací kód)	Napájecí napětí	Řídicí signál	Doba přeběhu [s]	Krouticí moment [Nm]	Připojovací kabel [m]
SMP28-10	AC 230 V	2bodový	10	12	0,8
SMP28			60	18	
SMP48	AC 24 V	0-10V/4-20mA	60	15	0,8

Upozornění! Směr průtoku MUSÍ souhlasit se směrem šipky vyznačené na těle kulového ventilu.



Doporučení: Ventily přednostně montujte do zpátečky z důvodu nižších provozních teplot média v topných aplikacích.
Před kulový ventil by měl být namontován filtr, který prodlužuje jeho spolehlivou činnost.

Montážní polohy



Uvedení do provozu



Ventil lze uvést do provozu pouze s řádně namontovaným pohonem.

Ruční ovládání

Pohon SMP: po stlačení tlačítka na vrchní straně pohonu lze pohon přestavit otáčením kruhového jezdcé mezi polohami 0 až 10.

Pohon MP: ruční ovládání nemá.

Při elektrickém provozu je po odpojení řídicího signálu ventil trvale připojenou fází pohonu uzavřen v přímém směru.

Údržba

Kulové ventily I/VBZ.. a TG/XBZ.. nevyžadují žádnou údržbu.

Upozornění

Před provedením servisní činnosti na ventilu a/nebo pohonu:

- Vypněte čerpadlo a odpojte napájecí napětí
- Uzavřete hlavní uzavírací ventily
- Odtlakujte potrubní systém a nechte ho vychladnout

Pokud je to nutné, odpojte kabely elektrického připojení ze svorkovnice.

Opětovné uvedení ventilu do provozu proveďte až po řádném namontování pohonu na kulový ventil.

Likvidace



Ventil musí být před likvidací rozmontován a rozříděn podle jednotlivých součástí. Místní předpisy mohou vyžadovat speciální zacházení s určitými komponenty nebo musí být brán zřetel na ekologii.

Místní předpisy musí být dodržovány.

Záruka

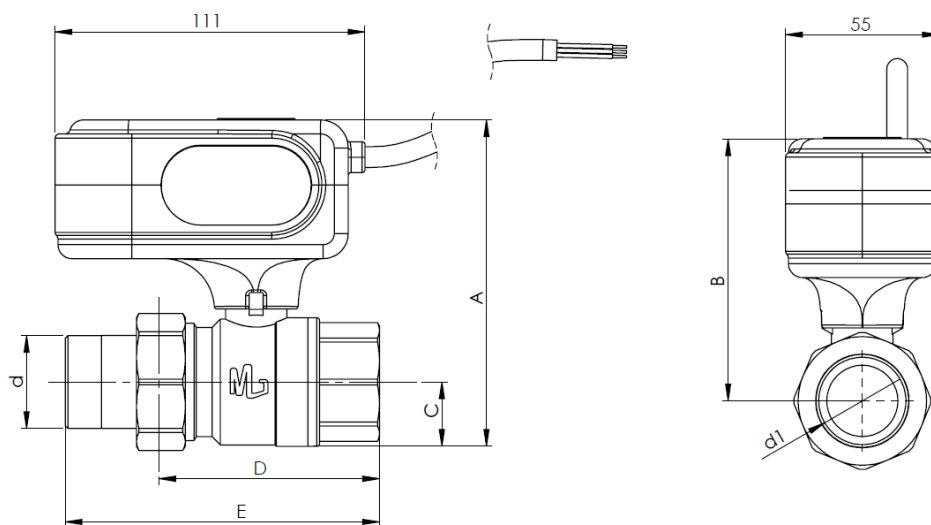
Uvedené technické údaje jsou platné pouze při použití ventilů s pohonem Siemens uvedenými v tomto katalogovém listě v kapitole «Kombinace přístrojů».

Záruka se nevztahuje na škody vzniklé při použití ventilů s pohonem jiných výrobců.

Technické údaje

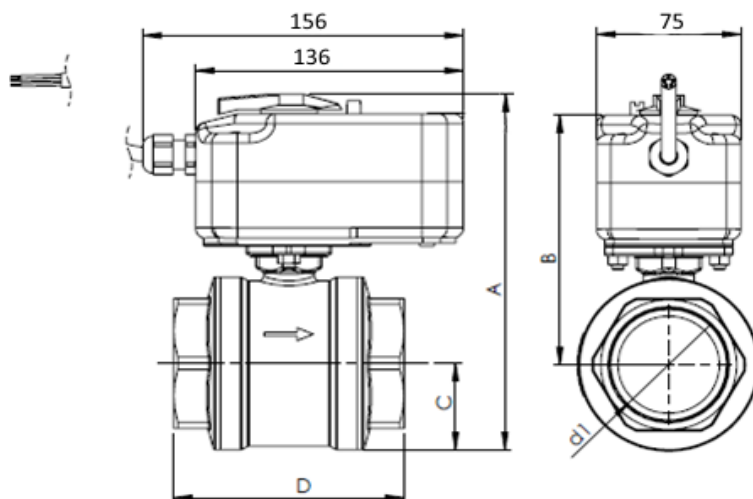
Provozní údaje	Tlaková třída PN	PN16 pro horkou vodu do 100 °C, PN20 pro chladicí vodu
	Dovolený provozní tlak	1600 kPa (16 bar) podle ISO 7628 / EN 1333
	Netěsnost	bez netěsnosti (v natlakovaném systému)
	Teplota média	voda -15...110 °C pro teploty pod 0 °C s přísadou proti zamrznutí, pro teploty nad 100 °C s aditivem zabraňujícím varu (může být použit glykol propylen nebo etylen mix v koncentraci větší než 20% a menší než 50%)
	Směr proudění	dle šipek nebo písmen na těle ventilu
	Úhel natočení	90°
	Závitové připojení	podle ISO 228/1
	Použité materiály	
	Tělo ventilu	mosaz OT58/UNI575/65 2cestné ventily do 1 ¼" pochromovaná mosaz
	Vřeteno	mosaz
	Koule	pochromovaná mosaz
	Těsnění ucpávky	2cestný ventil: sedlo: PTFE ucpávka, EPDM O-kroužek odolný proti zadření 3cestný ventil: sedlový EPDM O-kroužek, EPDM PEROX
	Hmotnost	viz tabulka "přehled typů" na straně 2"
	Rozměry	viz kapitola "Rozměry"

Přímé ventily I/VBZ.. G 1/2" až G 1 1/4" + pohon MP20.20



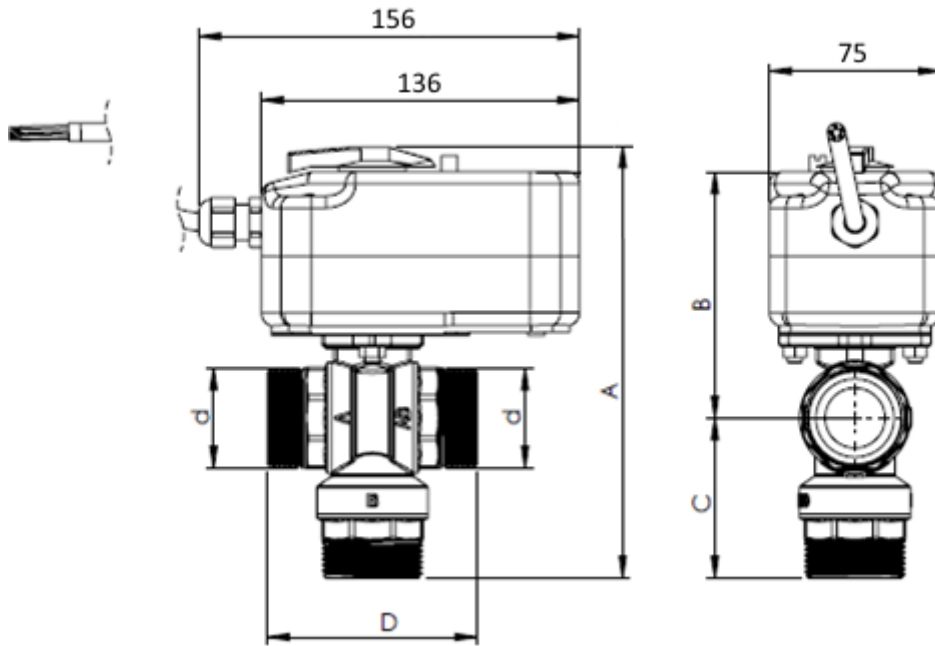
Ventil I/VBZ			Celkové rozměry [mm]				
DN	d	d1	A	B	C	D	E
15	G 1/2"	G 1/2"	102,00	77,50	15,50	56,00	82,50
20	G 3/4"	G 3/4"	109,50	81,50	19,50	66,20	96,00
25	G 1"	G 1"	116,50	84,50	22,50	78,80	112,60
32	G 1 1/4"	G 1 1/4"	127,50	90,50	28,50	87,00	124,50

Přímé ventily I/VBZ.. G 1 1/2" a G 2" + pohon SMP



Ventil I/VBZ			Celkové rozměry [mm]			
DN	d	d1	A	B	C	D
40	-	G 1 1/2"	185	122	47	96
50	-	G 2"	200	130	55	113

Trojcestné ventily TG/XBZ + pohon SMP



Ventil bez šroubení

Ventil TG/XBZ			Celkové rozměry [mm]			
DN	d	d1	A	B	C	D
20	G 1"	-	166	96	55	75
25	G 1 ¼"	-	180	100	66	87
32	G 1 ½"	-	197	105	77	102
40	-	G 1 ½"	210	118	77	96
50	-	G 2"	233	126	92	113

Ventil se šroubením

TG/XBZ a I/ALG			Celkové rozměry [mm]			
DN	d	d1	A	B	C	D
20	G ¾"	-	196	96	85	135
25	G 1"	-	214	100	100	157
32	G 1 ¼"	-	235	105	115	178

Pro 3cestné ventily DN20 až DN32 je třeba šroubení objednat zvlášť