



EN 215-1



Přímý ventil VDN2...



Rohový ventil VEN2...



Axiální ventil VUN2...



VENTILY PRO OTOPNÁ TĚLESA

PRO DVOUSTRUBKOVÉ OTOPNÉ SOUSTAVY
STAVEBNÍ DÉLKA PODLE NORMY NF (zkrácená)

VDN2...
VEN2...
VUN2...

- Ventil z mosazi, poniklován
- Dimenze DN10, DN15 a DN20 (VD..., VE...)
- Možnost změny přednastavení k_v -hodnoty
- Připojení vnitřním a vnějším závitem Rp/R podle ISO 7/1
- Součástí dodávky je ochranná krytka, která slouží současně ke změně přednastavení
- Vhodné pro použití s termostatickou hlavicí RTN..., elektrickým pohonem SSA..., termickým pohonem STA... nebo programovatelnou hlavicí REH...

Použití

Ventily otopných těles jsou používány v teplovodních soustavách pro regulaci prostorové teploty v jednotlivých místnostech nebo zónách. Instalují se v kombinaci s termostatickými hlavicemi nebo elektrickými a termickými pohony. Jejich použití se zásadně doporučuje ve všech prostorách objektu, především však v prostorách s možností ovlivnění vnitřní teploty cizími zdroji tepla nebo tam, kde požadujeme rozdílnou teplotu v jednotlivých místnostech.

Přehled typů

Typové označení Přímý	Typové označení Rohový	Typové označení Axiální	DN	Hodnota k_v [m ³ /h] Rozsah nastavení	Hodnota k_v [m ³ /h] Pro pásmo P = 2 K
VDN210	VEN210		10	0,09 ... 0,63	0,43
		VUN210		0,14 ... 0,60	
VDN215	VEN215		15	0,10 ... 0,89	0,52
		VUN215		0,13 ... 0,77	
VDN220	VEN220		20	0,31 ... 1,41	0,71

Objednávání

Při objednávání je třeba udat typové označení ventilu a počet kusů.

Např. 5 ks VDN220

Dodávka

Ventily a příslušenství jsou baleny a dodávány odděleně .

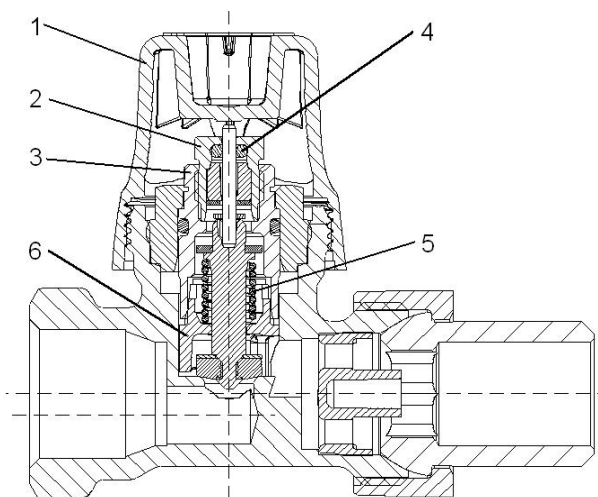
Kombinace ventilů s termostatickými hlavicemi a pohony

Výrobek	Typové označení	Katalogový list
Termostatická hlavice	RTN...	2111
Programovatelná termostatická hlavice/výprodej	REH90	2131
Elektrický pohon	SSA31... / SSA61... / SSA81...	4893
Termický pohon	STA... / STP...	4884

Provedení

Objemový průtok termostatickým ventilem je možno regulovat pomocí integrované clony, přičemž je k dispozici při každém stupni přednastavení plný zdvih ventilu. Nastavení jednotlivých stupňů se provádí pomocí přiložené krytky.

- 1 Ochranná krytka/pomůcka pro změnu přednastavení
- 2 Těsnicí objímka
- 3 Ventilová vložka
- 4 O-kroužek
- 5 Zpětná pružina
- 6 Clona sloužící k omezení průtoku



Vlastnosti

- Ventily jsou vyráběny podle normy EN 215.
- Těsnicí objímku je možno vyměnit BEZ POUŽITÍ MONTÁŽNÍHO NÁSTROJE i tehdy, když je otopná soustava v provozu (pod tlakem) .

AVN1
Těsnicí objímka



ATN2
Ochranný kryt
proti nedovolené
manipulaci



ATN3
Ruční hlavice v
barvě RAL9016



AVN...
Svěrné šroubení



Návrh a projektování

Hodnoty k_v pro jednotlivá přednastavení jsou udány buď v tabulce na straně 4 nebo v charakteristikách pro každý ventil na straně 5-6.

1. Určení objemového průtoku \dot{V}_{100}

$$\dot{V}_{100} = \frac{Q_{100}}{1,163 \times \Delta T \times f_1} \quad [\text{m}^3/\text{h}]$$

Q_{100} = Tepelné ztráty [kW]
 ΔT = Teplotní spád [K]
 $1,163$ = Tepelná konstanta
 f_1 = Korekční faktor = 1 pro vodu

2. Určení diferenčního tlaku Δp_{v100} při plně otevřeném ventilu.

Ve většině případů ze zkušenosti stačí diferenční tlak Δp_{v100} od 0,05 do 0,2 bar.

3. Výpočet průtoku k_v

$$k_v = \frac{\dot{V}_{100}}{\sqrt{\Delta p_{v100}}} \quad [\text{m}^3/\text{h}]$$

Δp_{v100} = Tlakový spád na ventilu [bar]

Příklad:

Tepelná ztráta	Q_{100}	= 1,2 kW
Teplotní spád	ΔT	= 20 K
Objemový průtok	$\dot{V}_{100} = \frac{1,2}{1,163 \times 20}$	= 0,052 m ³ /h = 52 l/h
Požadovaný tlakový spád na ventilu	Δp_{v100}	= 0,1 bar
Průtok	$k_v = \frac{0,052}{\sqrt{0,1}}$	= 0,17 m ³ /h

Řešení

Na základě výpočtů vychází podle diagramu «Průtok – tlakový spád» ventil VDN210 (3/8") s přednastavením 2.

Poznámky

- Jen správně navržené čerpadlo zajistí bezhlučný provoz otopné soustavy. Znamená to tedy, že čerpadlo zajistí dodávku otopné vody jen v požadovaném množství a navrženém tlaku.

- Aby nedocházelo k zanášení event. ucpání ventilů, doporučujeme instalovat do otopné soustavy filtry.

Hodnoty k_v

Hodnoty k_v udávají objemový průtok otopné vody \dot{V}_{100} v m^3/h při tlakovém spádu Δp_{v100} 1 bar na ventilu.

Hodnota k_v [m^3/h] pro jednotlivá přednastavení

Regulační rozsah s pohony SSA... a STA...	✓	✓	✓	✓	✓	✓	✗
Regulační rozsah s termostatickou hlavicí RTN...	✓	✓	✓	✓	✓	✗	✓
Číselné označení jednotlivých přednastavení	1	2	3	4	5	N	N¹⁾
VDN210 / VEN210	0,09	0,18	0,26	0,33	0,48	0,63	0,43
VDN215 / VEN215	0,10	0,20	0,31	0,45	0,69	0,89	0,52
VDN220 / VEN220	0,31	0,41	0,54	0,83	0,91	1,41	0,71
VUN210	0,14	0,28	0,38	0,49	0,53	0,60	0,43
VUN215	0,13	0,23	0,34	0,52	0,66	0,77	0,50

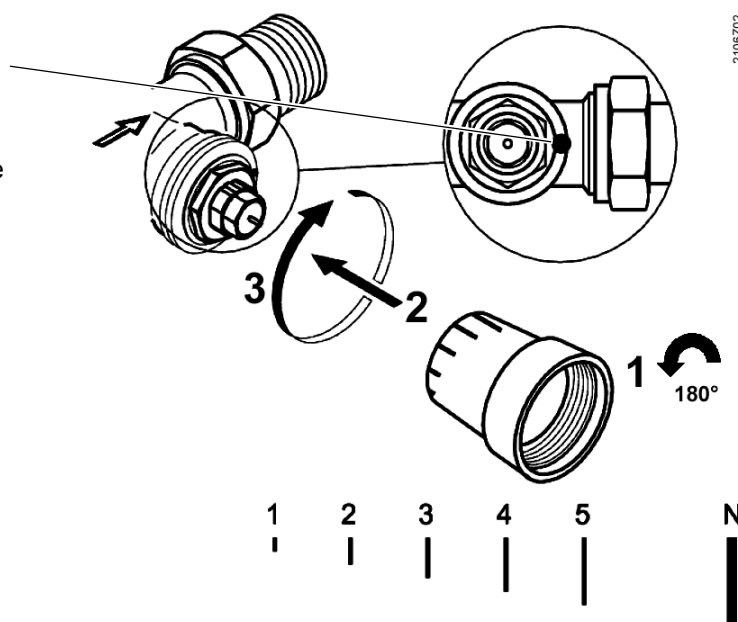
¹⁾ Hodnota k_v pro pásmo P 2K

Nastavení hodnoty k_v

Hodnoty k_v můžeme přestavovat v 5 stupních + N (plně otevřeno) pomocí přiložené ochranné krytky, kterou otočíme o 180°.

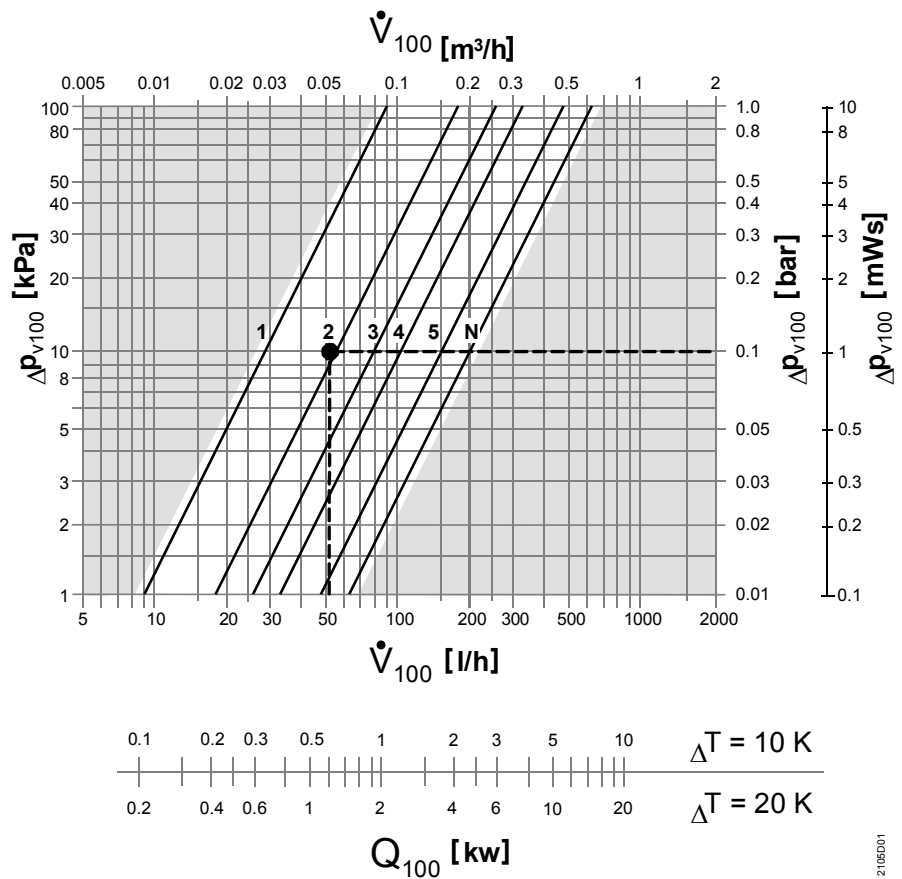


Při změně přednastavení se jednotlivé hodnoty vztahují ke značce, která se nachází ve směru výtoku z ventilu



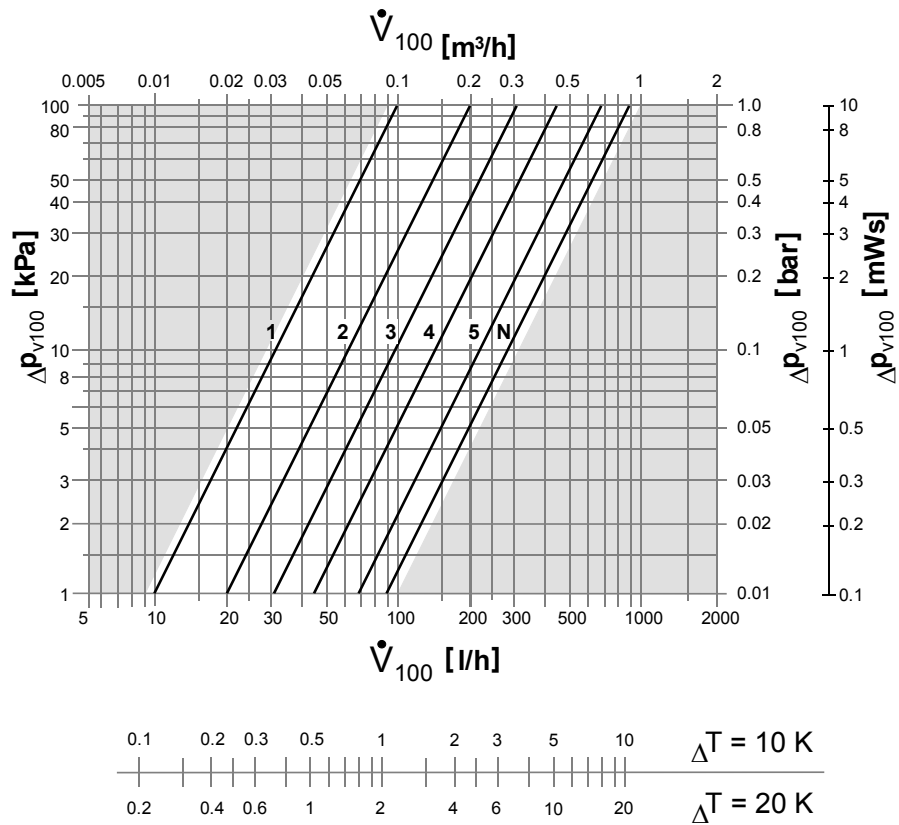
Charakteristiky ventilů (průtok – tlakový spád)

VDN210
VEN210



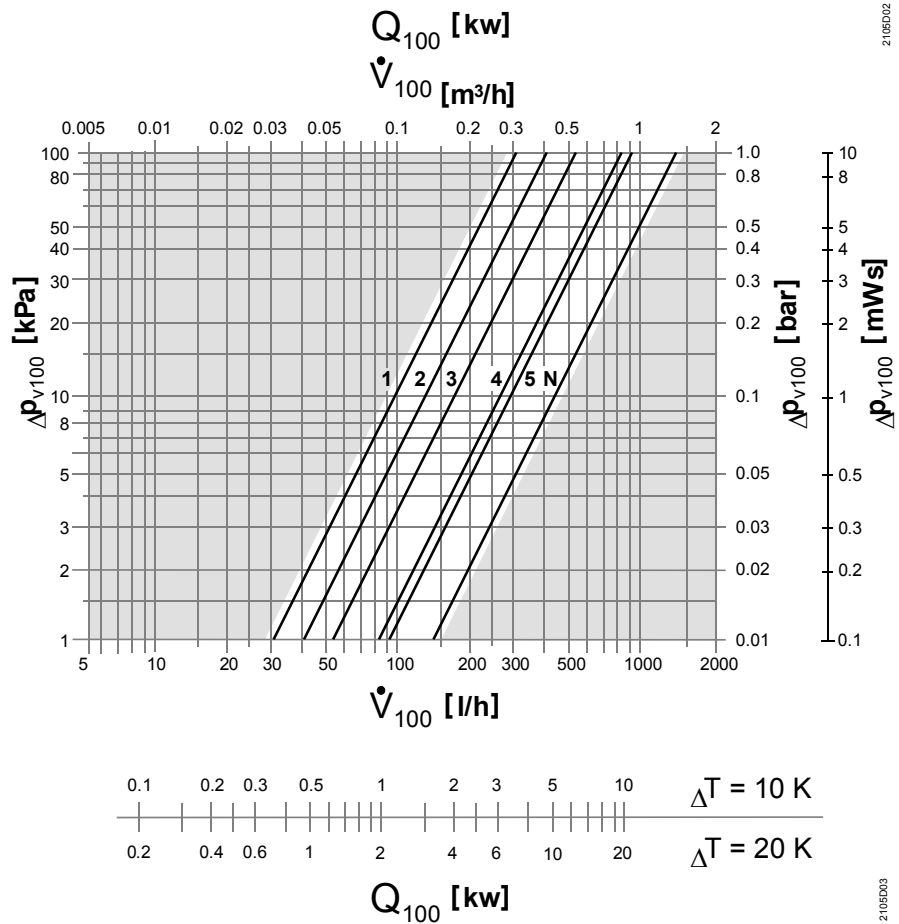
210ED01

VDN215
VEN215



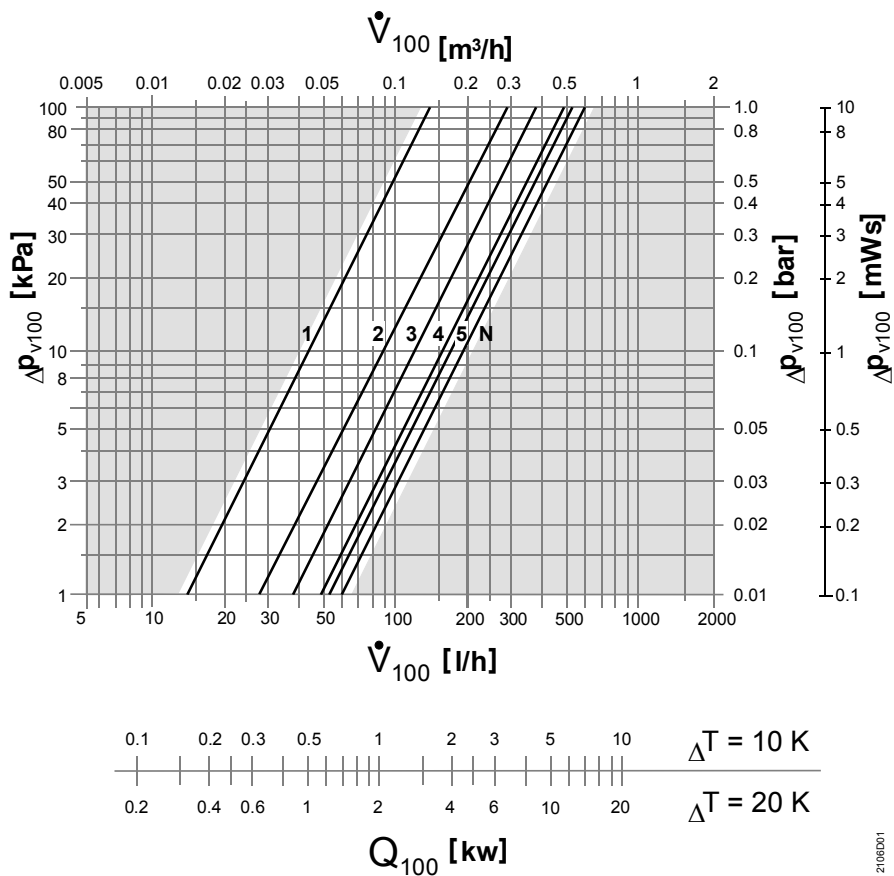
2105D02

VDN220
VEN220



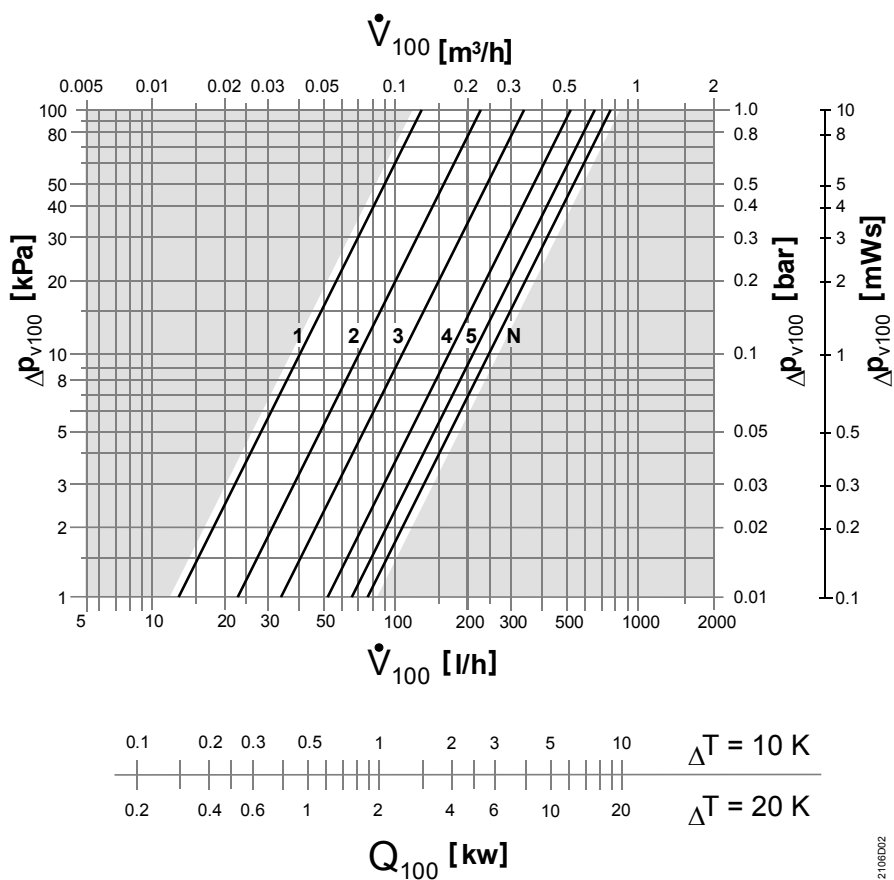
2105D03

VUN210



2106D01

VUN215



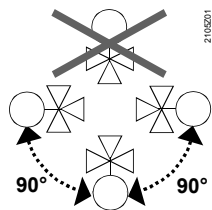
2106D02

Montáž

- Pokyny pro montáž jsou vytištěny na krabičce, v které se ventil dodává.
- Ventil je z výroby přednastaven na pozici N (plně otevřeno).

- Je třeba dbát na správné umístění ventilu při montáži. Chybná instalace může ovlivnit funkci termostatické hlavice a pohonů.

Umístění ventilu při montáži



Servis

V případě netěsnosti ventilu je možno vyměnit těsnící objímku s dříkem, bez nutnosti použít speciální montážní nástroj. V případě jiné závady je třeba vyměnit ventil jako celek. Ventil v provozu nevyžaduje žádnou údržbu

Záruka

Výše uvedená technická data se vztahují POUZE na kombinace ventilů a termostatických hlavice nebo pohonů vyrobených firmou Siemens.

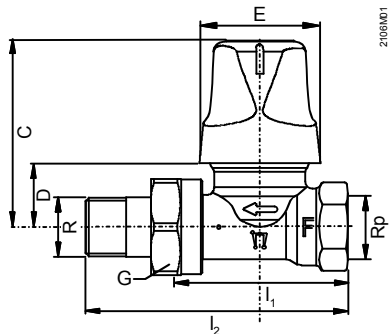
Při použití ventilů s pohony a termostatickými hlavicemi jiných výrobců zanikají jakékoli nároky na záruční opravy těchto ventilů.

Technické údaje

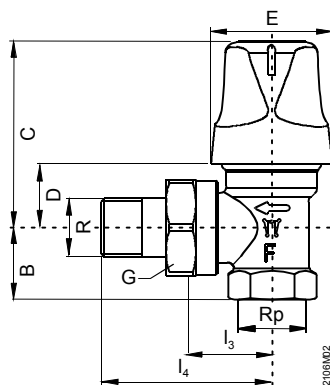
Jmenovitý PN	PN 10	
Charakteristika otopné vody	Studená a teplá voda, voda s nemrznoucí směsí. Doporučení: úprava vody podle VDI 2035	
Teplota otopné vody	1 ... 120 °C	
Přípustný provozní tlak	1000 kPa (10 bar)	
Uzavírací tlak	60 kPa (0,6 bar)	
Diferenční tlak Δp_{v100}	5 ... 20 kPa (0,05 ... 0,2 bar): doporučený rozsah	
Jmenovitý zdvih	min 1,2 mm	
Tělo ventilu	Poniklovaná mosaz	
Připojovací nátrubek	Poniklovaná mosaz	
Ochranná krytka	Polypropylen	
O-kroužek	EPDM	
Rozměry a hmotnost	Viz tabulka níže	
Stavební délka	EN 215	
Závit	Rp-vnitřní závit	podle ISO 7/1
	R-vnější závit	podle ISO 7/1
	G-závit	podle ISO 228/1

Rozměry

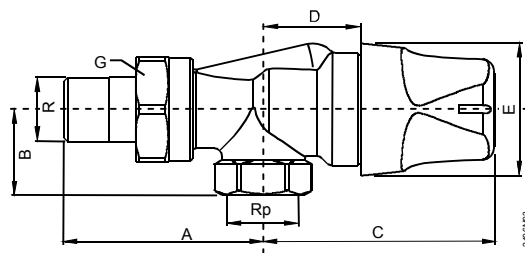
VDN2...



VEN2...



VUN2...



Typ	DN	Rozměry [mm]									Závit ["]			Hmotnost [kg]
		l ₁	l ₂	l ₃	l ₄	A	B	C	D	E	Rp	R	G	
VDN210	10	50	75					46,5	24,5	35	3/8	3/8B	5/8	0,220
VDN215	15	55	82					46,5	24,5	35	1/2	1/2B	3/4	0,265
VDN220	20	65	98					46,5	24,5	35	3/4	3/4B	1	0,385
VEN210	10			24	49		20	40	18	35	3/8	3/8B	5/8	0,215
VEN215	15			26	53		23	40	18	35	1/2	1/2B	3/4	0,260
VEN220	20			30	63		26	40	18	35	3/4	3/4B	1	0,360
VUN210	10					51	22	60	25	35	3/8	3/8B	5/8	0,285
VUN215	15					57	27	61	26	35	1/2	1/2B	3/4	0,330